

siteco



Zukunft Sport.

Wir übernehmen Verantwortung für Ihr Licht –
Lichttechnologie designed and engineered in Germany.



Zukunft Sport. Quantensprung Lichtlösungen.



Quantensprung Lichtlösungen.

Mit Lichtlösungen aus einer Hand macht man alles anders. Denn nur wer auch die Installation und den Betrieb von Sportanlagen versteht, der weiß, worauf es bei der Entwicklung von Lichtlösungen ankommt.

Deshalb setzen wir auf Effizienz, Modularität und Intelligenz. Für unsere Produkte und Dienstleistungen. Mit einzigartigem Know-how, technologischer Finesse und einer unerreichten Wertschöpfungstiefe. Made in Traunreut.

SITECO steht für einen Quantensprung für ganzheitliche Lichtlösungen: Beleuchtung, Steuerung, Projekt und Betrieb.

Hier
klicken, um
das Event zu
erleben.



Projekt: SC Verl, Deutschland

Produkt: Sirius

SPORTCLUB ARENA



Unvergessliche Events mit maximalem Umweltschutz.

Das Sportevent perfekt in Szene gesetzt. Intelligent gesteuertes Licht schafft Stimmung und Emotionen pur. Und dank Full-Cut-Off-Technologie ganz ohne die Umwelt zu stören.

SITECO Lichttechnologie bedeutet einzigartig gerichtetes Licht. Keine unnötige Streuung oder Lichtverschmutzung. Bei unserem Hochleistungsfluter Sirius beträgt die Lichtimmission weniger als 3 % in vertikaler Ausrichtung – in horizontaler sogar 0 %.

Ein ausschlaggebender Grund für den SC Verl, dessen Stadion inmitten einer Wohnsiedlung steht. Heimspiel für den Sirius, der mit Full-Cut-Off-Technologie nicht nur mit maximaler Entblendung überzeugt, sondern auch Streulicht deutlich reduziert.

Ein Quantensprung für die Umwelt und den Sport.

0 % ULR Lichtimmission bei
horizontaler Anordnung

100 % Stimmung
mit intelligenter Lichtsteuerung

Unschlagbar einfacher Betrieb mit einzigartigen Mastlösungen.

Sie sind das Fundament für perfektes Sportlicht und zugleich Garant für einen reibungslosen Betrieb. Wir haben Mastlösungen neu gedacht. Mit innovativen Teleskop- und Kippmasten.

Unser Ziel: Die perfekte Infrastruktur für eine einfache Installation und reibungslosen wie kostengünstigen Betrieb. Minimaler Aufwand für eine Montage in maximaler Geschwindigkeit. SITECO Mastlösungen erfordern weder Kran noch Helikopter. Und das gilt auch für die Wartung und Instandhaltung. Einfach den Mast absenken und bequem an der Flutlichtanlage arbeiten. Mit Höhen von 6 m bis 60 m haben wir für jeden Sportplatz die richtige Lösung.

Ein Quantensprung für die Installation sowie Wartung und Instandhaltung.

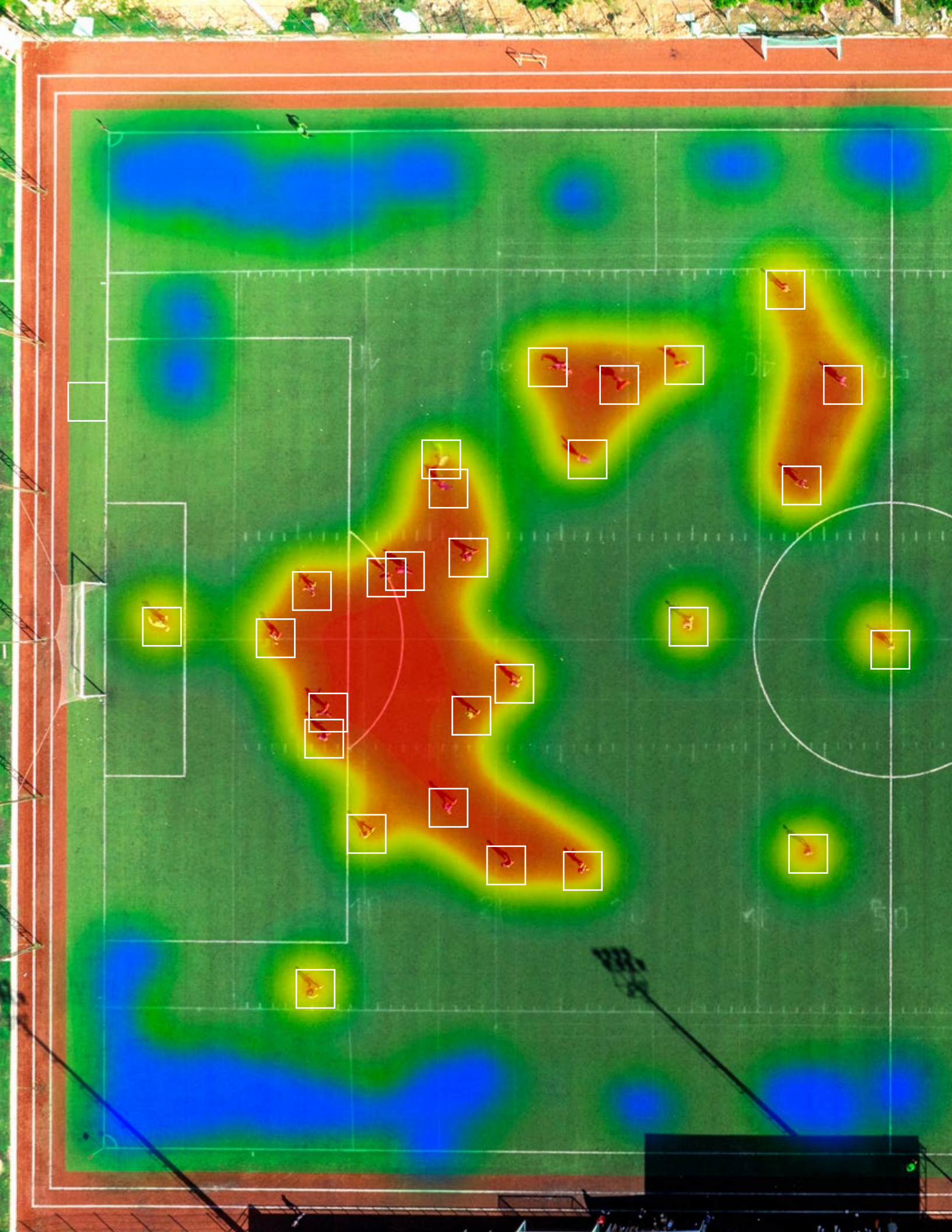
Bis zu
80 %
geringere Wartungs-
und Installationskosten

Nur
1 Person
für die jährliche Wartung

Kein Kran oder
Helikopter
für die Installation









„Allein die Idee von Intelligent Play war rundum beeindruckend. Etwas zu haben, womit die Nutzung des Rasens in Daten überführt werden kann und man dadurch einen Überblick über stark beanspruchte Bereiche erhält, war Musik in meinen Ohren.“

Nick Pappas, leitender Platzwart im Mercedes-Benz Stadium, Atlanta

“The world’s smartest sports field.”

Volle Transparenz über die Nutzung des Spielfelds. Immer den Zustand des Rasens im Blick. Intelligente Vorgaben für die Wartung. Für perfekte Spielbedingungen, eine längere Lebensdauer, minimale Verletzungsrisiken und einen nachhaltigen Betrieb.

Intelligent Play ist die intelligente Revolution für Ihr Spielfeld. Mit einer patentierten Technologie basierend auf künstlicher Intelligenz wird die Nutzung der Rasenfläche in Echtzeit analysiert. Die Software gibt automatisierte Empfehlungen für die Pflege und Nutzung des Spielfelds. Denn der Rasen ist die Basis für alles, was passiert – und gleichzeitig ein teures Investment.

Das Mercedes-Benz Stadium, Heimat des NFL Franchise Atlanta Falcons, setzt – wie mehr als 200 weitere Sportbetreiber – seit 2019 auf Intelligent Play.

Play better. Last longer. Play safer. Be greener.

Ein Quantensprung für Betrieb und Nutzung von Sportanlagen.

CO₂ und Energie sparen in einer neuen Dimension.

Nie war es wichtiger, einen großen Schritt zu machen. Sowohl für die Umwelt als auch für den eigenen Haushalt. Durch eine radikale Reduktion des CO₂-Ausstoßes sowie der Energiekosten.

Unsere herausragende Lichttechnologie und bahnbrechenden Innovationen reduzieren den CO₂-Ausstoß und die Betriebskosten in einer neuen Dimension. Allen voran die höchste lichttechnische Effizienz mit bis zu 170 lm/W. Die einzigartige Nutzung von Silberreflektoren steigert die Effizienz um bis zu 11 % und unsere patentierte Konstantlichtstromtechnologie CLO 2.0 spart bis zu 7 % an Energie.

Die Investition in ausgezeichnete Lichtqualität hat sich aufgrund explodierender Energiepreise noch nie so sehr gelohnt. Dazu kommen umfangreiche staatliche Fördermöglichkeiten. Der Harborough Town F.C. hat die Chance ergriffen: Er setzt auf den FL 11 und hat seine Emissionen sowie Betriebskosten um deutlich mehr als die Hälfte reduziert.

Bis zu

80 % Reduktion von CO₂
und Energiekosten



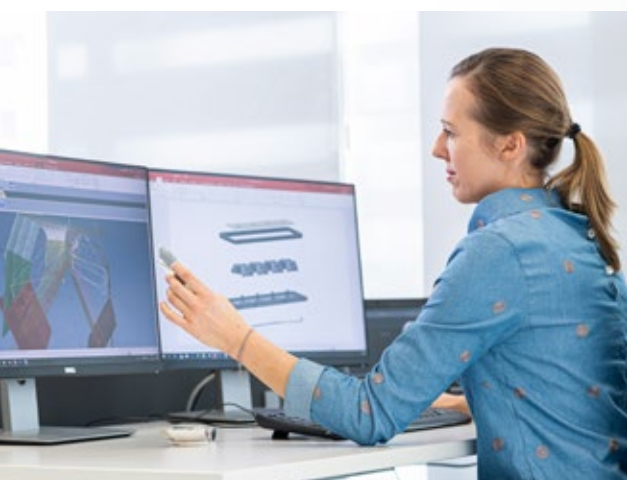


Maximale Unabhängigkeit.

Unabhängigkeit ist für uns alles. In der Entwicklung unserer Lichtlösungen, von den Turbulenzen internationaler Wertschöpfungsketten, für die Verlässlichkeit bei unseren Kunden. Denn wir wollen es selbst in der Hand haben. Unser Heimvorteil: Made in Traunreut.

Hier trifft über ein Jahrhundert Pioniergeist und Know-how auf eine einmalige Wertschöpfungstiefe. In der Entwicklung sowie Fertigung unserer eigenen Linse- und Reflektoroptiken, unserer Leuchtenelektronik, Module sowie iQ-Vorschaltgeräte, unserer modularen Leuchtenkonstruktion sowie eigenen Softwarelösungen sixData und Intelligent Play. Wir entwickeln und fertigen die Innovationen für das Licht der Zukunft.

Ein Quantensprung in Unabhängigkeit und Innovation.



Made in Traunreut

Maximale Wertschöpfungstiefe
trifft unendliche Konfigurations-
möglichkeiten



100 % Inhouse-Entwicklung
& -Fertigung

100 % Modulare
Produktkonzepte

100 % Individualisierbarkeit
& Austauschbarkeit

Unendliche Flexibilität.

Geht nicht, gibt's für uns nicht. Wir verstehen uns als Problemlöser, als Ihr Partner für Ihre Lichtlösung. Mit maximaler Flexibilität, kurzen Wegen und schnellen Reaktionszeiten – darauf sind wir spezialisiert.

Unsere Fluter sind zu 100 % modular aufgebaut. Das ist nicht nur die Voraussetzung für unendliche Individualisierungsmöglichkeiten, sondern auch für eine maximale Langlebigkeit. Denn alle Komponenten lassen sich austauschen. So sind Wartung, Reparatur und Upgrades ganz einfach möglich. Damit Sie auch übermorgen auf dem neuesten Stand der Technik sind.

Ein Quantensprung für Flexibilität und Nachhaltigkeit.

Die gesamte Lösung aus einer Hand.

Es funktioniert perfekt. Nur das zählt für den Kunden. Wir übernehmen die Verantwortung für die gesamte Sportlichtlösung. Alles aus einer Hand. Für die beste Lösung und um unseren Kunden das Leben so einfach wie möglich zu machen.

Beleuchtung

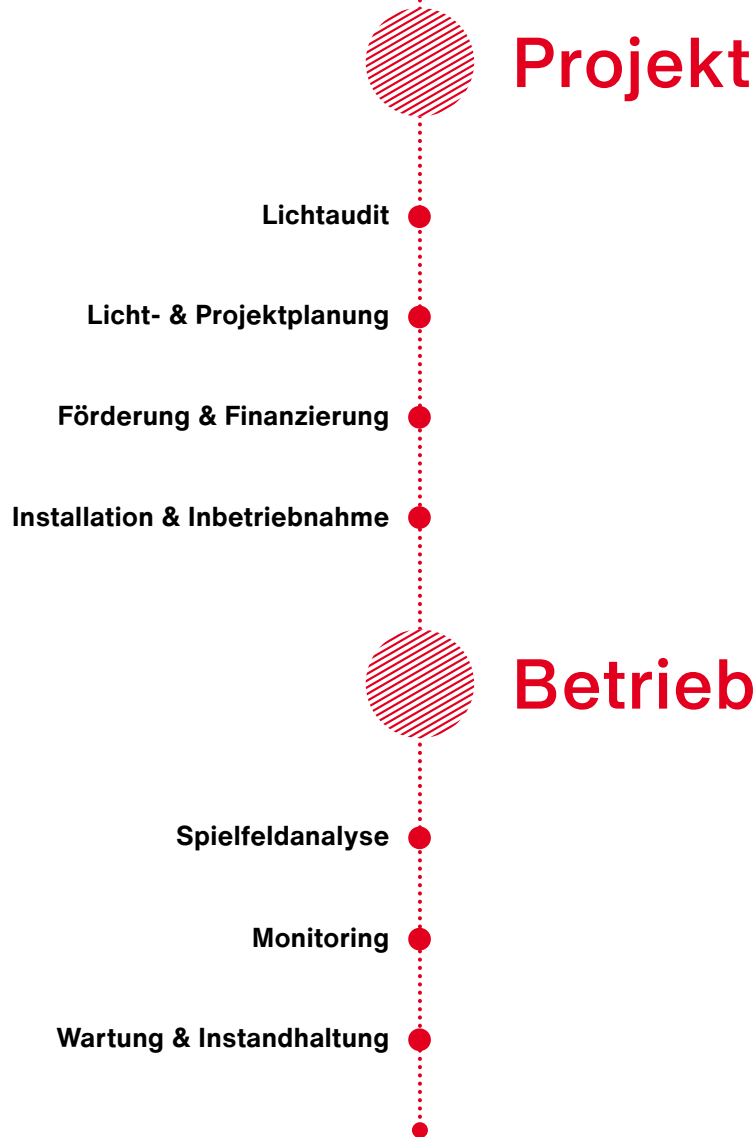


- **Beleuchtung**
- **Customization**
- **Masten**

Steuerung



- **Lichtmanagement**
- **Energie- und Schaltanlagen**
- **Intelligente EVGs**



Herausragende Lichttechnologie ist die perfekte Basis. Lichtsteuerung ist die Voraussetzung für unvergessliche Events und einen intelligenten Betrieb. Damit das Projekt reibungslos umgesetzt wird, übernehmen wir Auditierung, Planung, Projektmanagement, Installation sowie Inbetriebnahme. Und auch im Betrieb haben wir die richtigen Lösungen, damit alles läuft. Unsere Lichtlösungen sind modular gestaltbar – Sie entscheiden, wobei wir Sie unterstützen dürfen.

Ein Quantensprung für ganzheitliche Beleuchtungslösungen.

Beleuchtung.

Wir geben zu, wir lieben Lichttechnologie.

SITECO ist Technologievorreiter mit über 160 Jahren Erfahrung. CLO 2.0, Full-Cut-Off, Freiform-Reflektor-Technologie mit weltweit einmaliger Silberbeschichtung. Wir stehen für mehr als 200 patentierte Lichttechnologien mit vielfältigen Anwendungsmöglichkeiten für Ihre Zukunft.

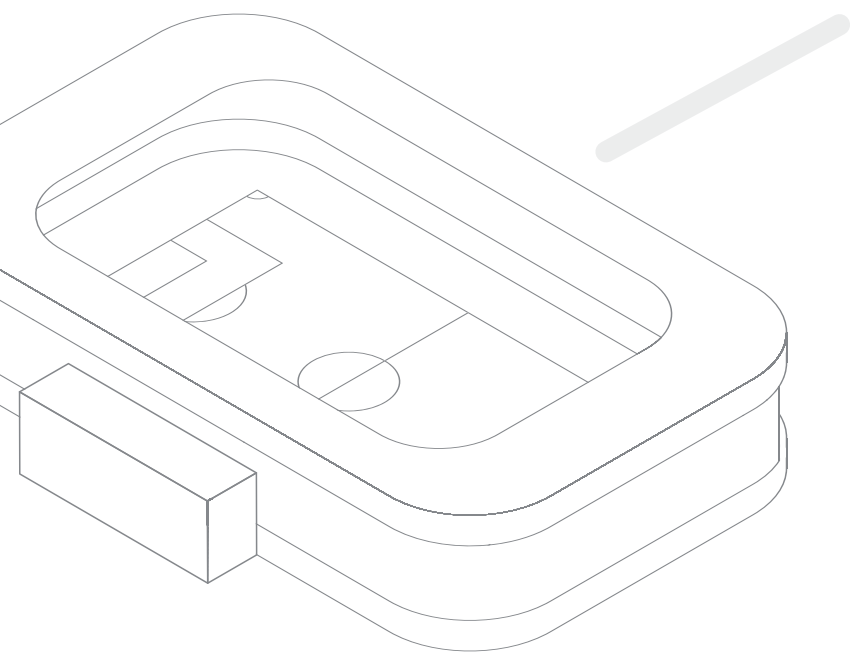
Wir bieten Ihnen ganzheitliche Leuchtenentwicklung aus einer Hand – von der Optik über die Mechanik und das Thermodesign bis zur Steuerelektronik. Die perfekte Integration von Hardware und Software designed and engineered in Germany.

SITECO steht für herausragende Lichttechnologie.

Perfektes Sportlicht für jede Anwendung.

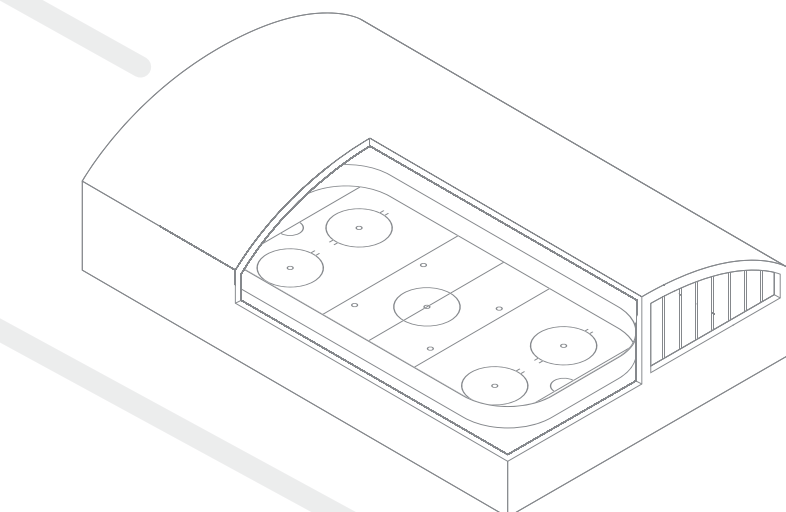
Beleuchtungslösungen sind individuell. Egal ob Stadion, Arena oder Breitensport. Ob Spielfeld, Umkleide, Fan- oder Außenbereiche. Ob Neubau oder Sanierung. Unser Anspruch: Die beste Lichtlösung für Ihre individuelle Anwendung.

SITECO steht für maßgeschneiderte Lösungen für alle Sportanwendungen.



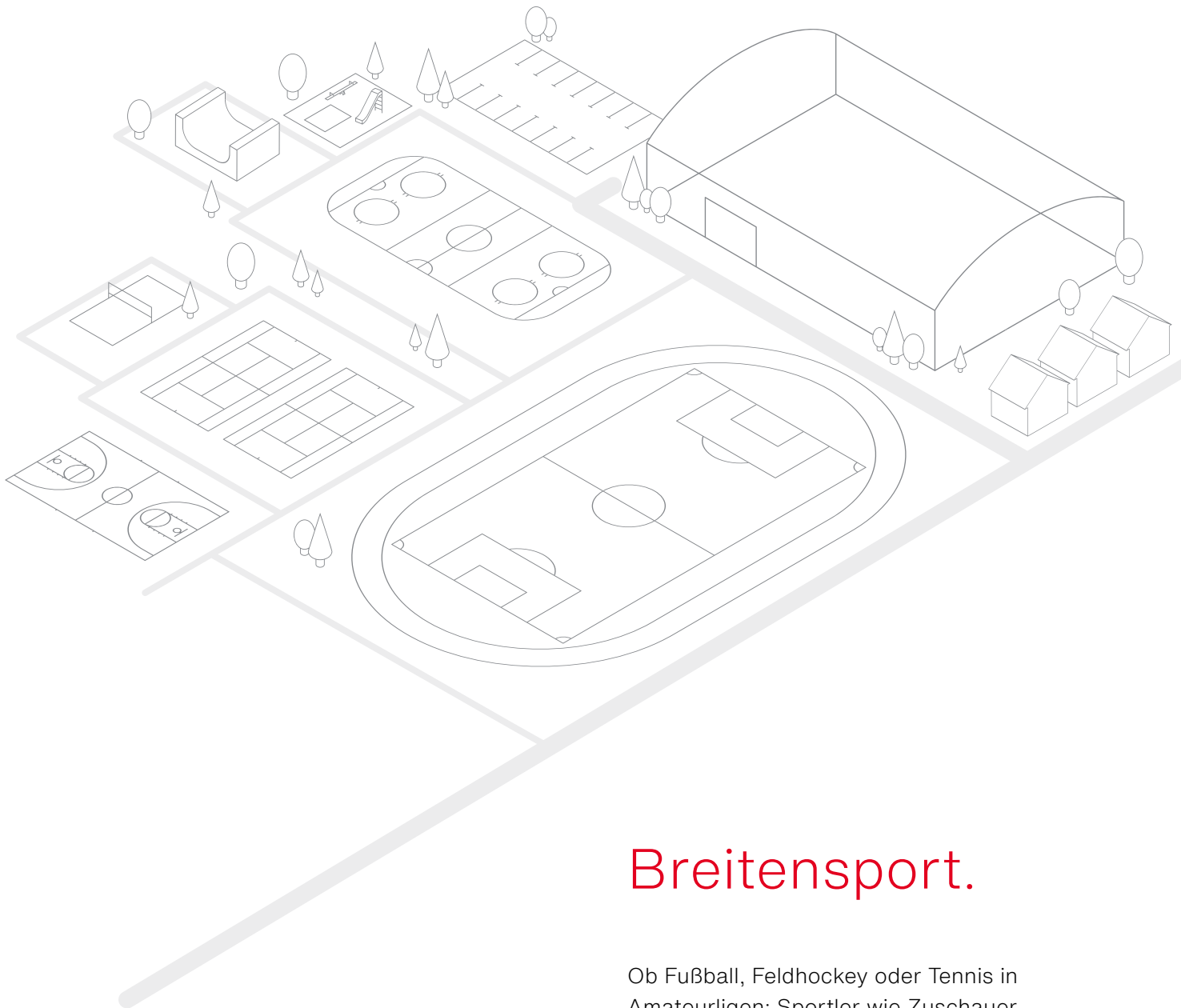
Stadion.

Die Champions League der Beleuchtung. Professionelle Sportveranstaltungen erfordern die perfekte Lichttechnologie für das perfekte HD-Bild.



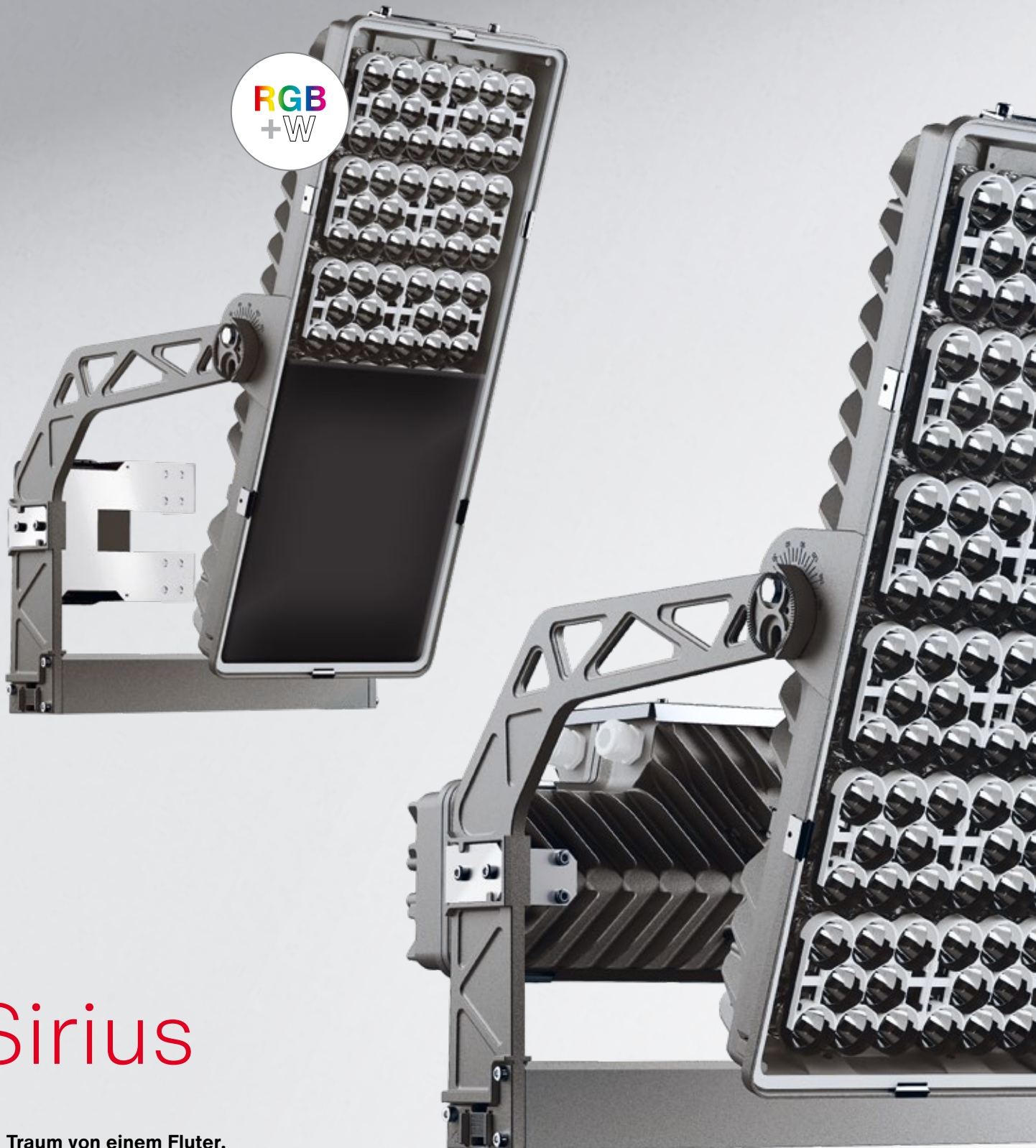
Arena.

Treffpunkte für eine Vielzahl von Sportarten und Veranstaltungen erfordern Flexibilität bei der Beleuchtung. Mit SITECO profitieren Sie nicht nur von der besten Beleuchtung, sondern auch von umfassenden Steuerungsmöglichkeiten.



Breitensport.

Ob Fußball, Feldhockey oder Tennis in Amateurligen: Sportler wie Zuschauer, aber auch Anwohner fordern optimale Sichtverhältnisse ohne Blendung.



Sirius

Ein Traum von einem Fluter.

Ein revolutionäres Flutlichtsystem für Sport- und Eventbeleuchtung mit unerreichter Leistung, Effizienz und Lichtqualität.



Sie
wollen mehr
Informationen
zum Sirius?



- Full-Cut-Off-Technologie für maximale Entblendung (UGR 10) und perfekte Sichtverhältnisse
- Einzigartig leistungsstark mit bis zu 309.000 lm bei gleichzeitig langer Lebensdauer von bis zu 100.000 Stunden
- Hocheffizient dank Silberreflektoren und Lichtstromnachführung CLO 2.0
- Mit TLCI-Wert von 96 bei 5.700 K für realitätsgetreue Farbwiedergabe und minimalen Nachbearbeitungsaufwand
- Modulares Treibersystem, das bis zu 150 m entfernt montiert werden kann und dessen EVGs eine separate Steuerbarkeit der 4 LED-Module ermöglichen – auch über DALI/DMX
- Äußerst robust mit hoher Vibrationsstabilität, Schlagfestigkeit (IK10) und Schutzart (IP66)
- Individuelle intensive Farbbeleuchtung durch RGB+W-Funktion



Projekt: Olympiastadion Helsinki, Finnland

Produkt: Sirius





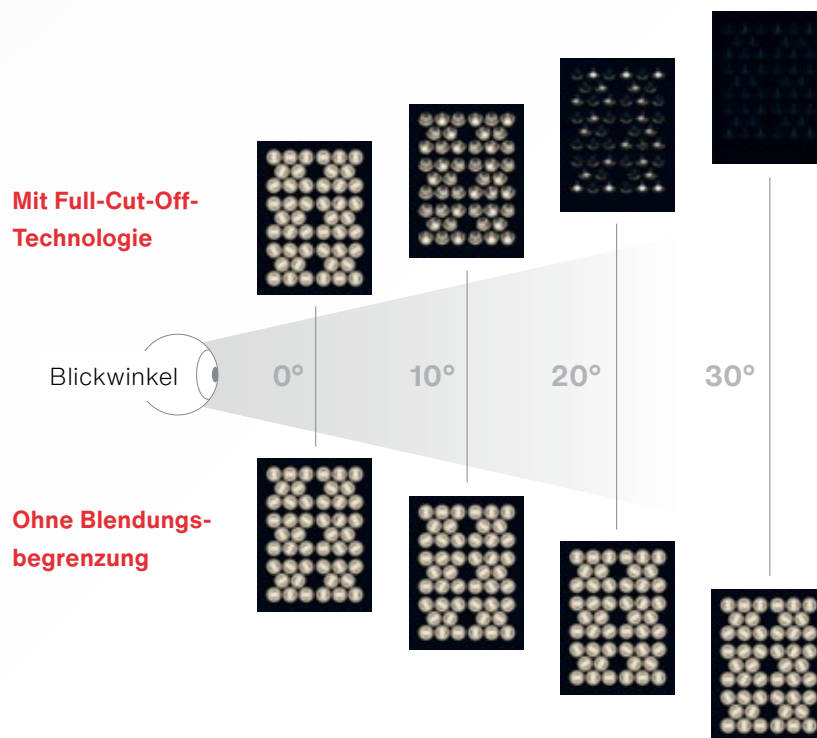
- Unsere patentierte Freiform-Reflektor-Technologie ermöglicht eine überaus präzise Lichtlenkung mit einem sehr hohen optischen Wirkungsgrad.
- Die Silberbeschichtung dient als Multiplikator dank des deutlich höheren Reflexionswertes des Edelmetalls.
- Das Resultat: Präzision bis in die kleinste Facette und > 11 % Effizienzsteigerung.

11 % mehr Performance durch einzigartige Silberbeschichtung.

Typischerweise werden Reflektoren aluminiumbedampft. Nicht bei SITECO. Wir beschichten unsere Reflektoren mit Silber. Unser Beschichtungsverfahren ist weltweit einmalig und in Kombination mit unserer Freiform-Reflektor-Technologie ein Garant für Präzision und Lichtqualität.

Full-Cut-Off-Technologie für die weltweit beste Sicht!

Sirius bedeutet: Beste Sicht – egal von welchem Platz. Dank der einzigartigen Full-Cut-Off-Technologie lässt sich die Show nun von jedem Platz aus bei Top-Sehbedingungen erleben. Vollkommen ohne ein Gefühl der Blendung: Sirius ist über den Marktstandard hinaus maximal entblendet.



- Durch perfekte Lichtbündelung entsteht kein Streulicht.
- Der Effekt ist immens: Ohne latent störendes Streulicht nehmen die Zuschauer die Aktionen auf dem Spielfeld noch direkter, schärfer und farbintensiver wahr.
- Andere Hersteller verbauen keine Blendungsbegrenzung. Das Resultat: Die Lichtquelle ist aus jedem Winkel deutlich sichtbar und verursacht einen niedrigeren Sehkomfort.



Projektdetails



SPORT SYSTEM



Projekt: MartiniPlaza, Groningen, Niederlande

Produkt: Sirius

DONAR
GRONINGEN

- 1 AGASTI
- 3 OGUNGBEMI
- 5 WILLIAMS
- 6 ADETUNJI
- 7 LACY
- 9 RUDEZ
- 14 KOENIS
- 19 BRANDWIJK
- 21 CARUSO
- 22 MORETON
- 32 ZUIDEMA
- 33 JAMES



SAILORS
ALMERE

- 4 VD WEIJENBERG
- 5 VELTMAN
- 6 LOMBARDI
- 7 RICHMOND
- 8 OSEPA
- 9 KAYHAN
- 12 KNEPA
- 13 HERSISIA
- 14 OLIJFVELD
- 16 STRIJDHAFDIG
- 18 POT

9
2
5
9
2
4
5
2

40 2 16

3
4
1
6
2

8:28

McDonald's
8:28





- Präzises, zielgerichtetes Licht dank asymmetrischer Lichtverteilungen.
- Enorm leistungsstark mit bis zu 250.000 lm.
- Blendfreies Licht mit 0 % Lichtimmission, ohne störendes Licht für Anwohner und Natur.
- Hocheffizienter Betrieb mit einer Lebensdauer von bis zu 100.000 Stunden.
- Einfache Wartung dank flexibler EVG-Integration an Mast oder Leuchte.
- Maximale Flexibilität und Präzision durch drehbare Module und justierbaren Lichtkopf.
- Bedarfsgerechte Lichtsteuerung mit DALI, Zhaga, DMX RDM und SITECO Connect Sports.
- Hochwertige Verarbeitung mit vergilbungsfreien PMMA-Linsen, robuster Glasabdeckung und Aluminium-Druckguss.

FL 11

Präzise und leistungsstark wie nie.

FL 11 bietet mit bis zu 250.000 Lumen eine unvergleichliche Lichtleistung und setzt neue Maßstäbe in Helligkeit und Effizienz. Dank präziser asymmetrischer Lichtverteilungen wird für eine perfekte Ausleuchtung mit 0 % Lichtimmission gesorgt. Mit flexiblen Anwendungsbereichen ist der FL 11 die perfekte Wahl für leistungsstarke und umweltfreundliche Beleuchtungslösungen im Sportbereich.

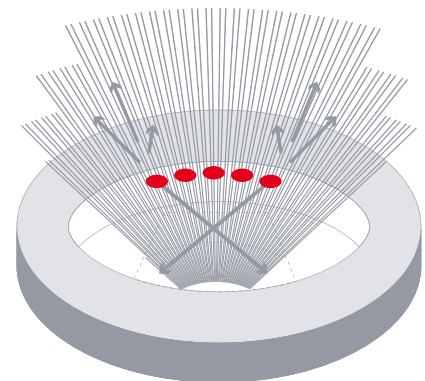
Sie wollen mehr Informationen zum FL 11?



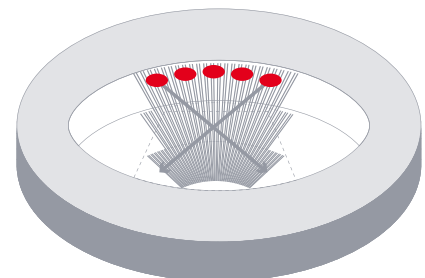
Minimale Lichtverschmutzung durch überragende Optik.

Fokussierter Lichteinsatz steigert die Effizienz und senkt die Lichtimmission. Dank der cleveren Bauform bedarf der FL 11 nur minimaler Aufneigung und minimiert dadurch die unnötige Streuung von Licht unter maximaler Ausbeute der Lichtleistung.

0 % Lichtimmission. Für Licht dort, wo es sein soll.



Herkömmliche Flutlichtanlagen sorgen für erhöhte Lichtverschmutzung – und beeinträchtigen damit Umwelt, benachbarte Gebiete und Flugverkehr.



Durch gerichtetes Licht bei minimaler Aufneigung minimieren unsere optischen Lösungen unnötige Streuung.



Projektdetails



Projekt: Kungsängen, Schweden

Produkt: FL 11





0%
Lichtimmission

Licht – dort, wo es der
Sportler braucht und die
Zuschauer es lieben.



Licht mit grünem Gewissen an Bord.

Licht ist unser Taktgeber. Künstliches Licht kann störend wirken. Es kann uns und unsere Umwelt aus dem Takt bringen – mit weitreichenden Folgen für Insekten und die nachgelagerte Nahrungskette. Mit dem FL 11 setzen wir neue Maßstäbe für die Natur. Denn wo vom Menschen genutzte Flächen und Lebensräume von Tieren nah beieinander liegen, muss Licht eine besondere Verantwortung übernehmen.

0 % Lichtimmission

Dank neuer, asymmetrischer Lichtverteilungen bringt der FL 11 sein Licht besonders präzise und zielgerichtet auf das Spielfeld – und zwar nur dorthin. Ohne Streulicht und Lichtimmission bleibt der Nachthimmel dunkel. Und Natur sowie Anwohner ungestört.

Insektenverträgliches Licht

Je wärmer die Lichtfarbe, desto geringer die Anlockwirkung für Insekten. FL 11 bietet besonders insektenfreundliche Lichtfarben mit 3.000 K. Davon profitieren alle Tierarten: Fressfeinde von Insekten, Zugvögel und selbst Fische und Amphibien, die nahe an menschlicher Bebauung leben.

Besonders insektenfreundliches
Licht mit

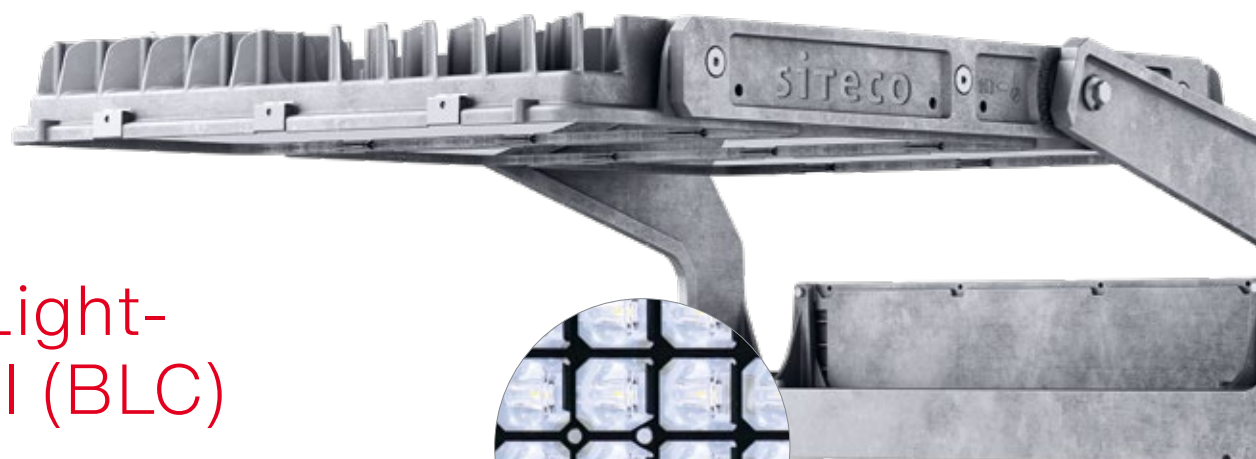
3.000 K



Projekt: Tennis-Club Schaan

Produkt: FL 20



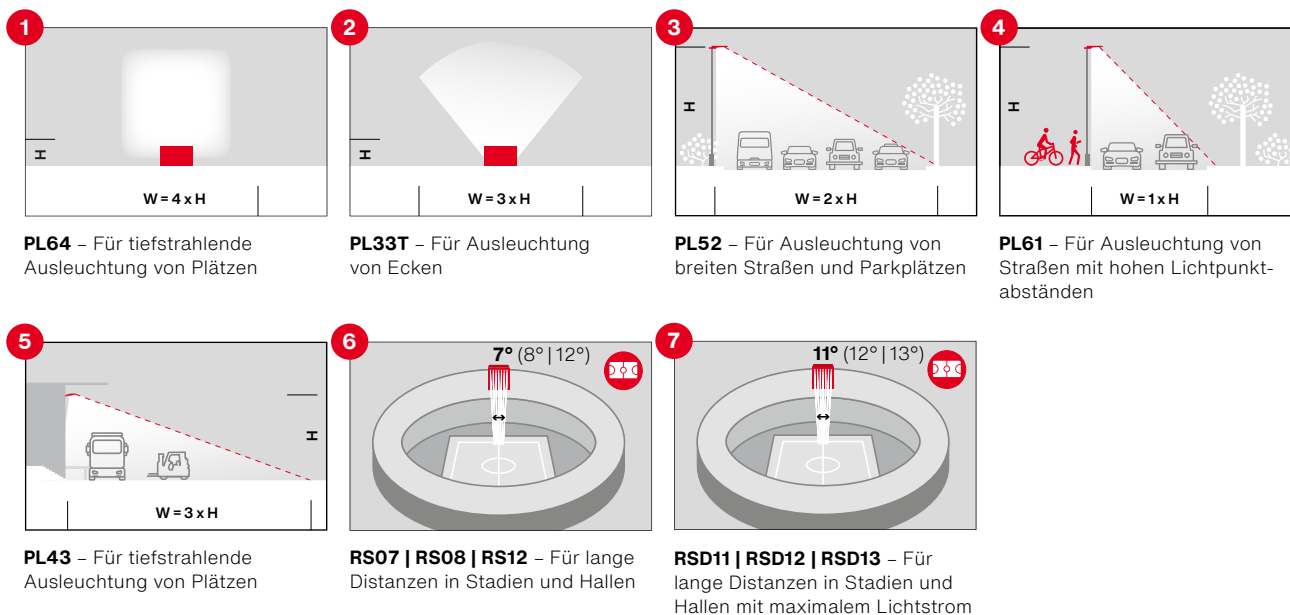


Back-Light-Control (BLC)

Einfach den rückwärtigen Anteil der Lichtverteilung begrenzen. Mit der innenliegenden Back-Light-Control-Blende können Sie Ihre Ausleuchtung noch präziser gestalten.

Innenliegende Blende:
keine zusätzliche Windlast,
keine statischen Probleme

Lichtverteilungen für FL 11:



Meister der Anpassung.

Weil keine Sportstätte exakt wie die andere ist, kann es auch die Beleuchtung nicht sein. Soll sie auch nicht. Der Fluter FL 11 ist modular aufgebaut, sodass er maximal flexibel unterschiedlichste Anforderungen erfüllt – von der Planung bis zur Montage und Ausleuchtung.

Freie Platzierung des EVG

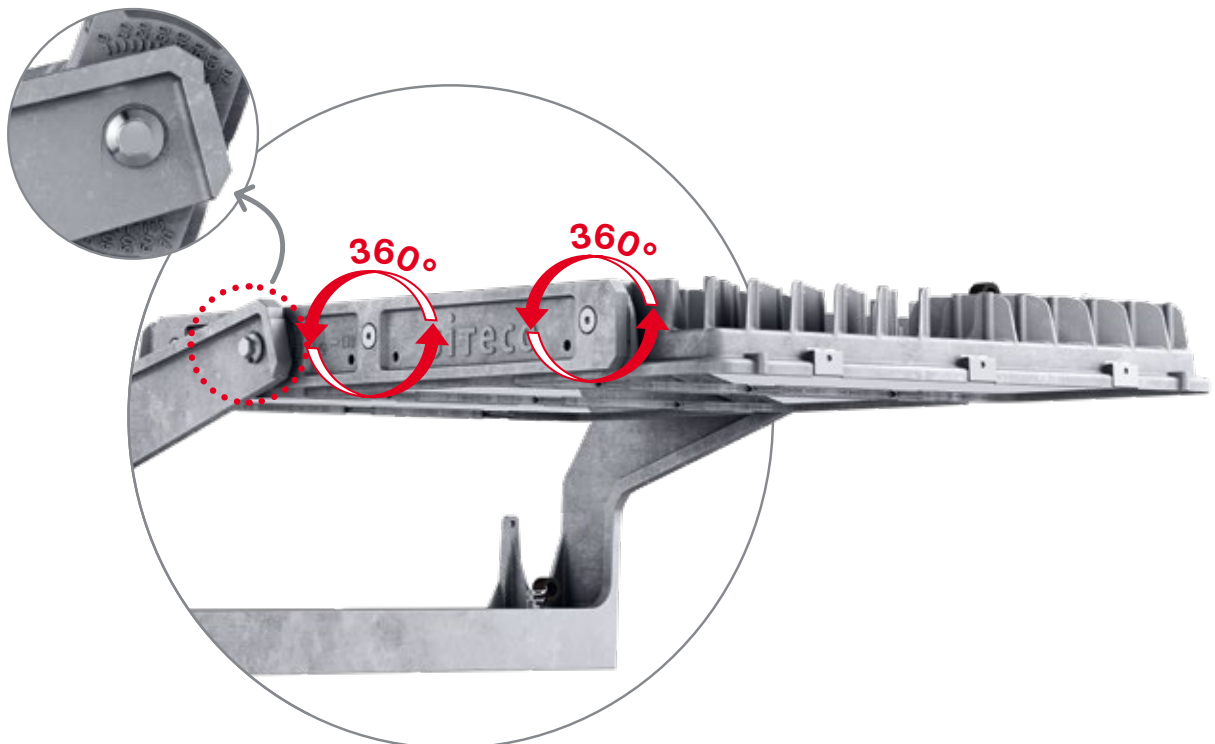
Kompakt an der Leuchte oder frei platziert am Mast – wo der Treiber am besten aufgehoben ist, entscheiden Sie. Aber eines steht fest: Mit ausgelagertem EVG wird jede Wartung zum Kinderspiel.

Freie Wahl des Anschlusses

230 V oder 400 V? Natürlich beides! Sie müssen sich nicht vor der Bestellung entscheiden. Der Fluter FL 11 ist mit einem variablen EVG ausgestattet, das beide Anschlussoptionen ermöglicht.

Freies Justieren

Die Module des FL 11 sind um 360° drehbar, der Lichtkopf selbst kann in 2,5°-Schritten justiert werden. So lassen sich die Lichtkegel hochpräzise und bedarfsgerecht anpassen.







FL 21

Die flexible Lösung für Sport- und Flächenbeleuchtung im Nahbereich.

Flexibilität ohne Limits: Ob Sporthallen oder kleinere Sportflächen im Außenbereich – FL 21 geht zuverlässig an die Arbeit. So flexibel, smart und umweltbewusst wie nie zuvor. Dafür sorgen drei Baugrößen, verschiedene Anbindungsvarianten, Anpassungen im Produktdesign sowie brandneue Steuerungsmöglichkeiten mit SITECO iQ.

FL 21 – Das Multitalent.



Sie wollen mehr Informationen zum FL 21?



Überall einsetzbar: IP66, IK08, CE-zertifiziert, ENEC-zertifiziert, D-Zeichen, ballwurfsicher (FL 21 midi), schwimmbadtauglich.

Langlebige, tauschbare Materialien, bspw. vergilbungsfreie Linsen aus PMMA und Glasabdeckung.

SITECO iQ: Umfassende Steuerungs- und Diagnosemöglichkeiten durch eigens entwickelte Leuchtenelektronik.

Maximale Entblendung durch hervorragende asymmetrische Lichtverteilungen.

Hohe thermische Stabilität: bis zu 50 °C im Außenbereich, 40 °C im Innenbereich.

Maximal stabile Leuchte durch hohe Schwingungsstabilität. Perfekt für den Außeneinsatz auf stark exponierten Flächen.

Extreme Schneelaststabilität mit einer Drucklast von 400 kg/m², das entspricht einer Schneelastzone mit Schneehöhen von bis zu 1,5 m.

Nachtschonende Leuchte mit 0 % Lichtimmission und warmweißer Lichtfarbe.



Projektdetails



Projekt: Skatepark, Karlsruhe

Produkt: FL 20

Projekt: Rafa-Nadal-Trainingscenter, Mallorca, Spanien

Produkt: FL 20



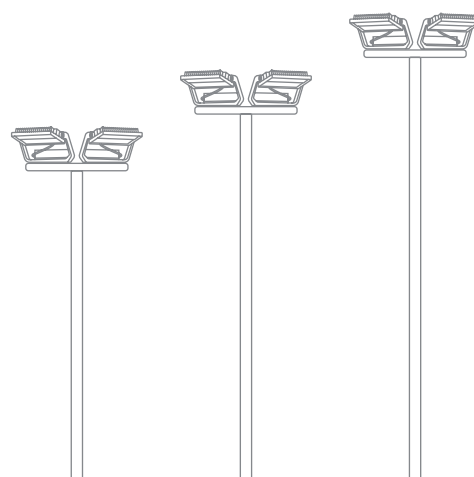
Masten, aber innovativ.

Sportlicht ist mehr als Beleuchtung. Innovative Masten sind Garant für Sicherheit und einen reibungslosen Betrieb. Von 3 Metern bis zu über 60 Metern Höhe und mit unterschiedlichen Installations- und Wartungszugängen – wir haben Masten, die Ihre Beleuchtungsanforderungen erfüllen.

SITECO steht für innovative Mastlösungen.

Statische Masten

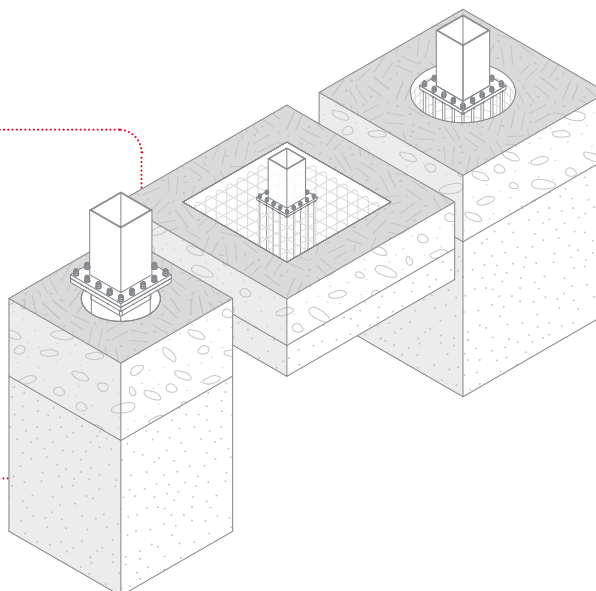
- Standard-Spezifikation
- Vielseitig: verschiedene Designs und Lösungen mit der Möglichkeit, kundenspezifische Mastlösungen zu entwerfen
- Kostengünstig



Fundamentgestaltung

Interne Fundamentgestaltung und Entwicklung für verschiedene Fundamentarten.

- Auflageplatte
- Pfeilfundament
- Stahlwurzelfundament

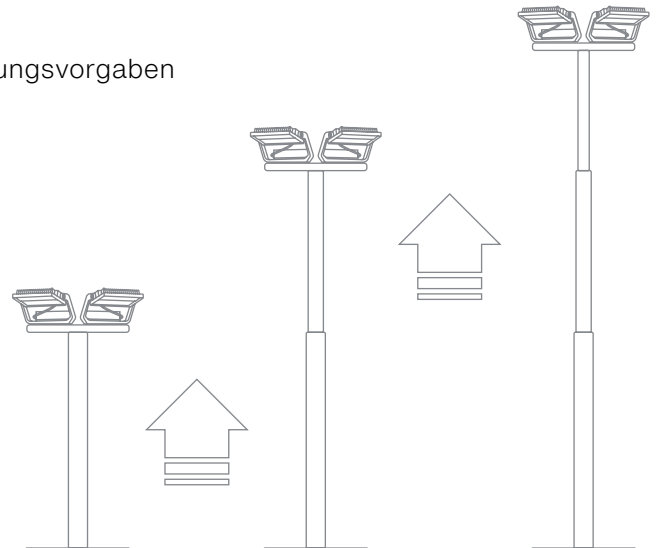


Teleskopmasten

- Geringe Beeinträchtigung der lokalen Umgebung:
Fluter können abgesenkt werden, wenn sie nicht in Gebrauch sind
- Einfach Handhabung und Wartung der Anlage / der Fluter:
Masten können auf 2,5 m abgesenkt werden
- Die passende Lösung für Räume mit strikten Planungsvorgaben

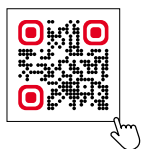


Hier sehen Sie
Teleskopmasten
in der Anwendung.

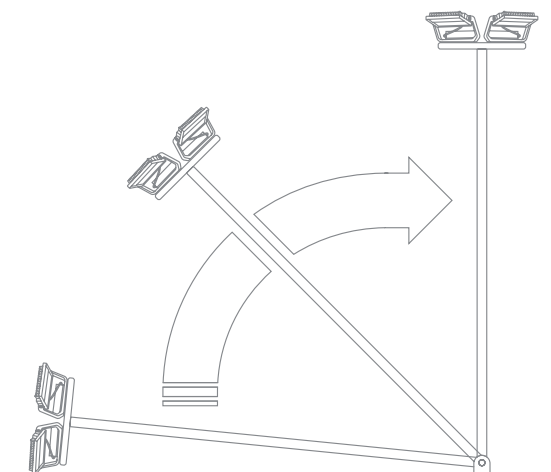


Kippmasten

- Gefahrloses Warten und Instandhalten der Anlage:
bodennahes Arbeiten möglich ohne Hubsteiger-Einsatz
- Flexibilität und Schnelligkeit: schnelle Abwicklungszeit
bei Wartungs- / Reparaturarbeiten
- Zeit- und kosteneffizient: keine schweren Maschinen nötig



Hier sehen Sie
Kippmasten
in der Anwendung.



Steuerung.

Keine Diskussion: Alles muss möglich sein.

Unvergessliche Erlebnisse, ikonische Konzerte, erstklassige Sportveranstaltungen oder tagtäglicher Trainingsbetrieb: Die Vielseitigkeit moderner Sportstätten ist ein entscheidender Erfolgsfaktor. Ein wesentlicher Bestandteil ist intelligente Beleuchtung. Für unvergessliche Emotionen, maximale Effizienz und einen einfachen Betrieb.

Wir setzen auf eine einzigartige Kombination von Intelligenz. Während SITECO Connect für Sie die unbegrenzten Möglichkeiten der Lichtsteuerung eröffnet, vereinfacht Ihnen unser eigens entwickeltes EVG SITECO iQ den Betrieb ab Tag 1.

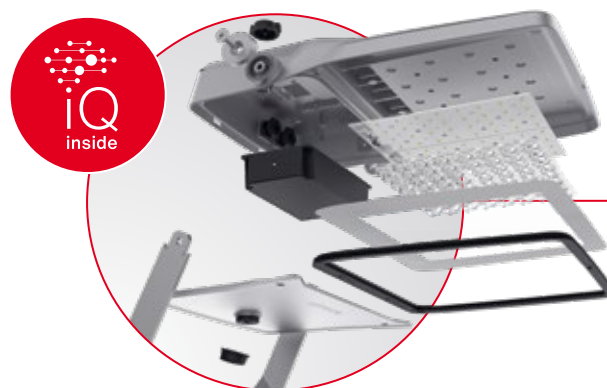
SITECO Connect und iQ für Lichtintelligenz².

Steuerung: vom intelligenten Fluter bis zur intelligenten Infrastruktur.

Intelligente Fluter

SITECO IQ

Automatischer Datenaustausch, parametrieren in der Werkstatt und auf dem Sportplatz oder Steuerung über Steuerleitung. Maximale Intelligenz im Fluter – mit intelligentem EVG iQ.



Intelligenter Sportplatz

SITECO Connect Sports

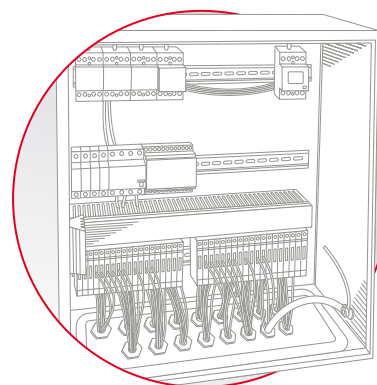
Flexibel dimmen, einzelne Ansteuerung der Fluter oder personalisierte Szenen. Mit der Steuerung von SITECO haben Sie Ihren Sportplatz immer unter Kontrolle.

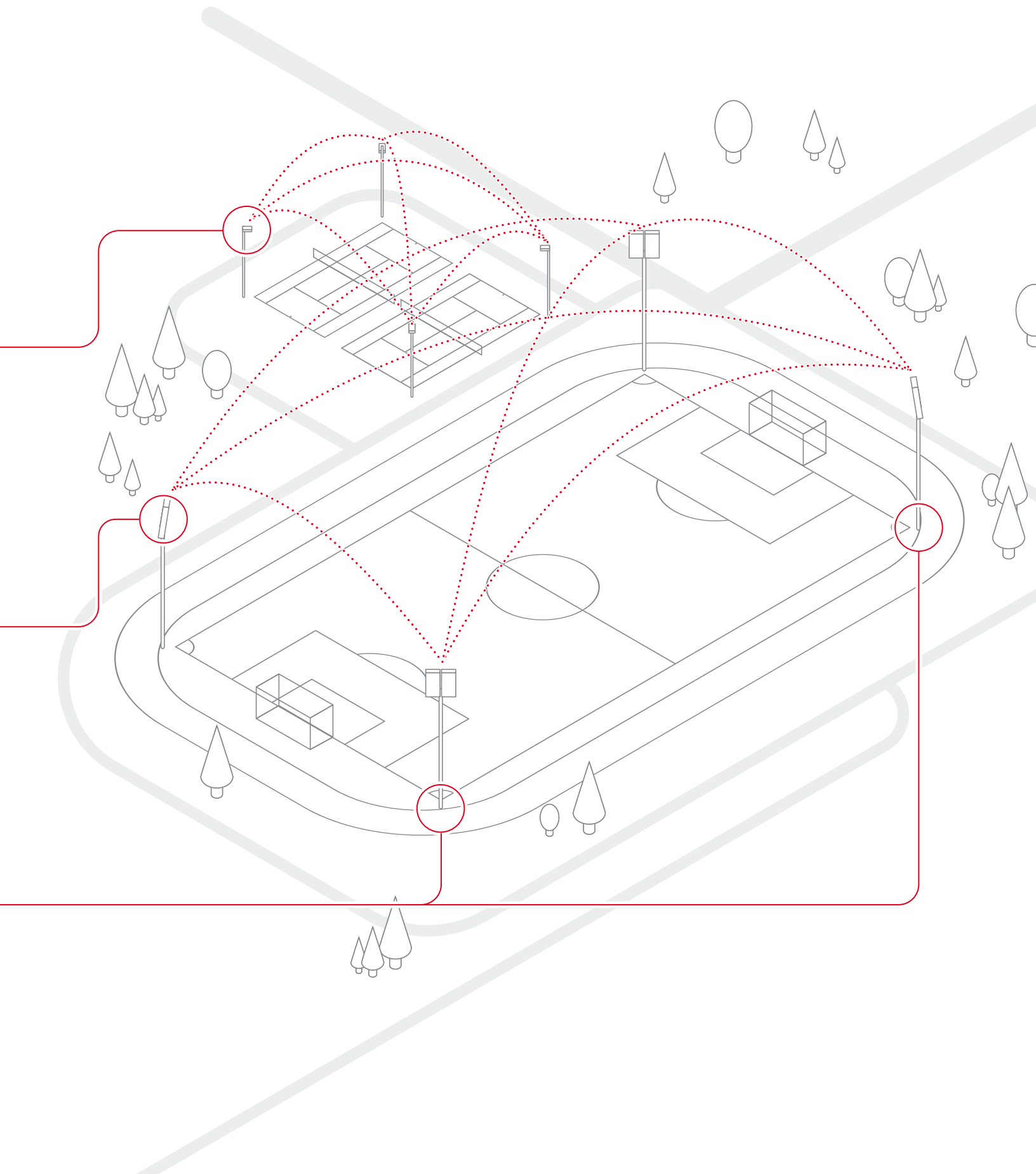


Intelligente Infrastruktur

Energie- und Schaltanlagen

Sportplätze oder Arenen: SITECO unterstützt bei Planung und Installation von Energie- und Schaltanlagen – für eine funktionierende Infrastruktur.





Immer das richtige Licht. Auf Knopfdruck.

Erst Training auf dem Sportplatz mit gedimmter Halfeldbeleuchtung, gefolgt von einem Derbyspiel mit brillanter Farbwiedergabe für TV-Übertragungen.

Heute ein Hallenmeisterschaftsspiel, morgen der Veranstaltungsort für eine Messe. Jederzeit. Mit unserer App lassen sich personalisierte Szenen mühelos programmieren und abrufen.

SITECO Connect Sports für optimales Licht bei jedem Spiel.

Halfeldbeleuchtung

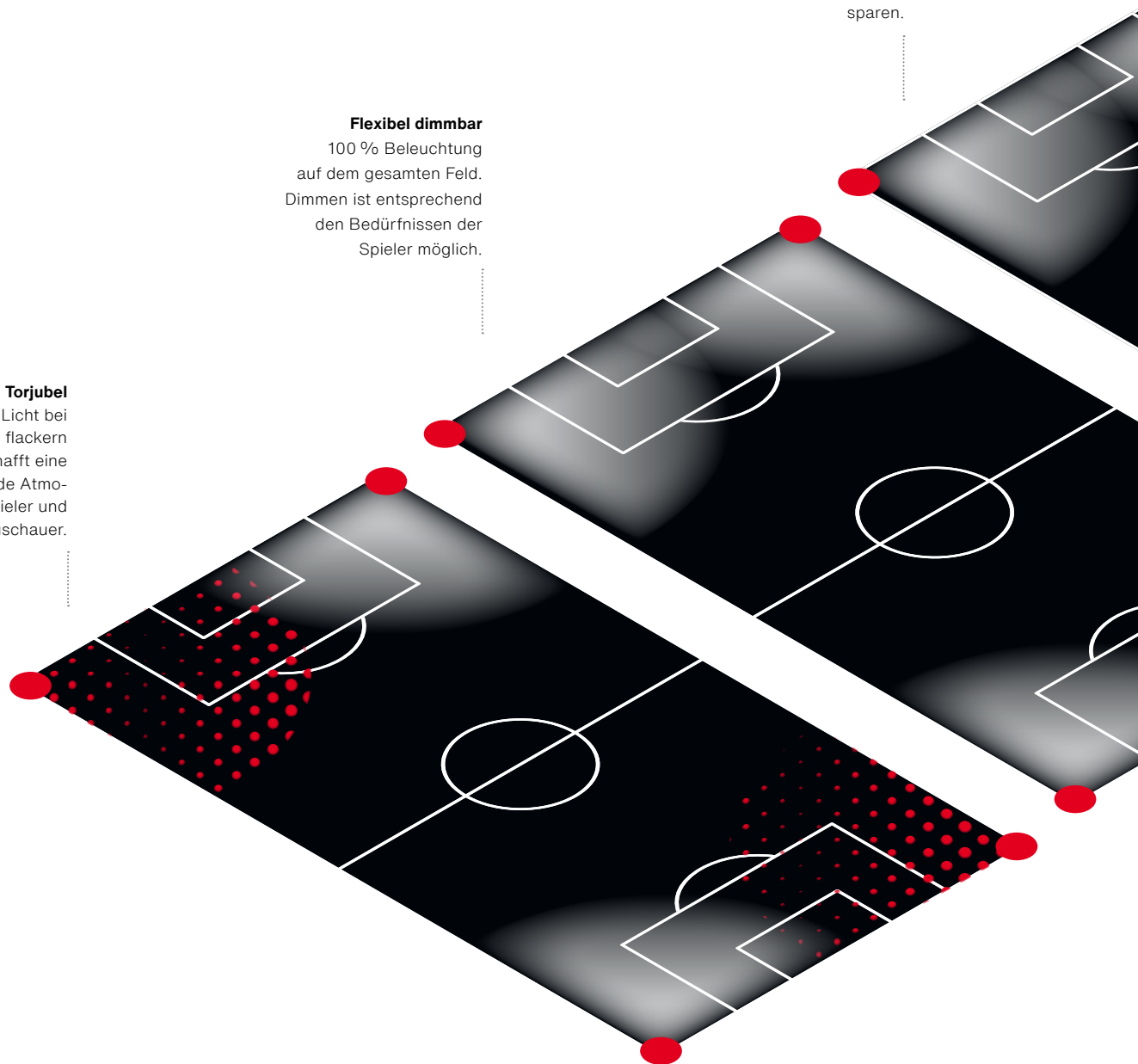
Beleuchten Sie optional nur eine Spielfeldhälfte. Wenn Sie nicht das gesamte Feld brauchen, können Sie so Energie sparen.

Flexibel dimmbar

100 % Beleuchtung auf dem gesamten Feld. Dimmen ist entsprechend den Bedürfnissen der Spieler möglich.

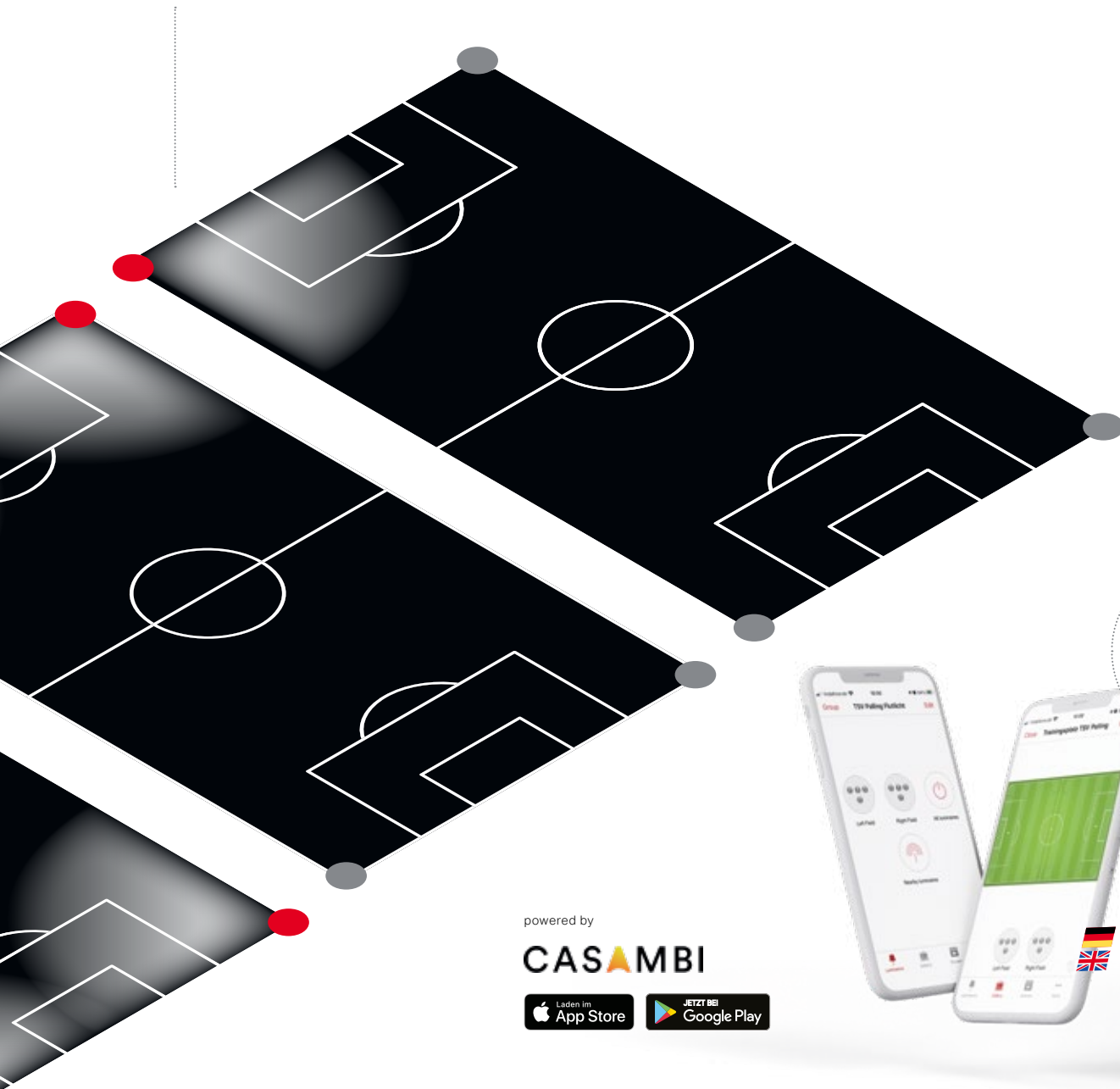
Torjubel

Lassen Sie das Licht bei einem Tor kurz flackern (7 s). Das schafft eine elektrisierende Atmosphäre für Spieler und Zuschauer.



Multifunktionale Einzelbeleuchtung

Steuern Sie ein einzelnes Flutlicht an.
Zum Beispiel für ein Gespräch mit dem Team oder Einzeltraining.



powered by

CASAMBI



- **Einfache Lichtsteuerung** per Tablet oder Smartphone (Android oder iOS)
- **Ohne WLAN und Neuverkabelung**
- **Flexible Nutzung & Konfiguration** entsprechend Ihrem individuellen Bedarf
- **Maximale Energieeinsparung** dank anpassbarer Beleuchtungsszenen
- **Voll kompatibel**
- **Keine Lizenzgebühren**



Projekt: SV Schwindegg, Deutschland
Produkt: FL 11, SITECO Connect Sports



Mehr
Details zu den
iQ-Funktionen
finden Sie hier



Sportbeleuchtung mit höchstem iQ.

Intelligenz in jeder Leuchte. Die dem Nutzer das Leben leichter macht.
Einfach die Leuchte einstellen – egal ob in der Verpackung, auf dem
Spielfeld oder beim Austausch von Komponenten.

Mit unserem eigens entwickelten EVG SITECO iQ setzen wir neue Maß-
stäbe für den Betrieb der Beleuchtung.

SITECO iQ – Intelligenz, die Ihnen das Leben leichter macht.



**SITECO iQ
Auto-
Match**

EVG in kürzester Zeit tauschen,
ohne Neuprogrammieren.
Spart Zeit und Geld.

**SITECO iQ
Desk-
Remote**

Leuchte in der Werkstatt
einstellen, ohne Leuchte oder
Karton zu öffnen. Einfach und
unkompliziert.

**SITECO iQ
Smart-
Wire**

Mit vorhandenen Steuer-
leitungen dimmen und zwischen
Dimmprofilen, Lichtfarben und
Lichtverteilungen wechseln.

Wussten Sie ...

Mit den SITECO iQ-Funktionen entfalten Sie das volle Potenzial Ihrer Sportplatzbeleuchtung. Denn: Je komplexer die Anforderungen, umso wichtiger sind intelligente Systeme. Damit Sie Ihre Außenleuchten viele Jahre effizient betreiben, komfortabel warten und intelligent erweitern können.

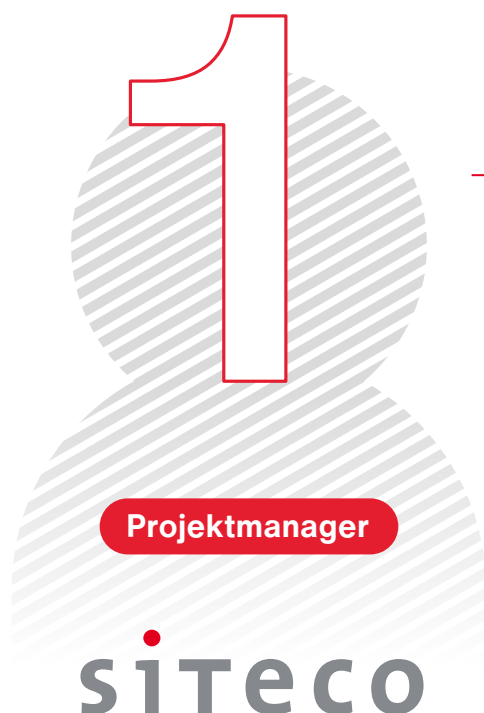
Projekt.

Wie viel Arbeit können wir Ihnen abnehmen?

Unsere Kompetenz: Schlüsselfertige Lichtlösungen aus einer Hand. Mit nur einem Ansprechpartner, der das komplette Projekt für Sie koordiniert und einen reibungslosen Ablauf sicherstellt.

Ihre Wahl: Sie entscheiden, wie viel Arbeit wir Ihnen abnehmen können. SITECO Service ist für Ihr Projekt modular wählbar. Von der Bestandsaufnahme in einem Lichtaudit sowie die Planung und Projektierung über die Installation und Inbetriebnahme bis hin zur Förderung und Finanzierung Ihrer Lichtanlage.

SITECO Service steht für Projekte aus einer Hand.



Ausgezeichnetes Know-how und nur ein Ansprechpartner.

Schlüsselfertige Projekte erfordern ausgezeichnetes Know-how. Und zwar in allen Disziplinen. Deshalb haben wir für jeden Servicebaustein ausgebildete Spezialisten mit langjähriger Erfahrung in der Elektroindustrie. Und greifen darüber hinaus auf ein ausgewähltes, landesweites Netzwerk an Partnern und Subunternehmern zurück.

Um Ihnen das Leben so leicht wie möglich zu machen, haben Sie bei SITECO nur einen Ansprechpartner für die Koordination des gesamten Projektes. Unsere Projektmanager übernehmen ab Tag 1 die Verantwortung für das Projekt und sind damit der Garant für einen reibungslosen und erfolgreichen Ablauf.

Damit alles zur rechten Zeit passiert. Damit alle Partner gut eingebunden sind. Damit Herausforderungen gelöst werden, bevor Sie etwas davon mitbekommen. Damit Sie einfach und reibungslos zu Ihrer perfekten Lichtlösung kommen.

Unser SITECO Serviceteam übernimmt die Verantwortung für Ihr Projekt.



+ Lichtaudit

+ Planung & Projektierung

+ Fördergeldbeantragung

+ Finanzierungskonzept

+ Lieferung & Vorbereitung

+ Installation

+ Inbetriebnahme

+ Abnahme & Dokumentation





Lichtaudit: Bestandsaufnahme vor Ort.

Bedarfsermittlung, zugeschnitten auf Sie. Unsere Experten nehmen vor Ort den Status quo sowie die Anforderungen für Ihre Sanierung oder Ihren Neubau auf. Platz für Platz, Stadion für Stadion. Von der Beleuchtung bis hin zur elektrischen Unterverteilung schaffen wir Transparenz. Das Ergebnis: Die perfekte Basis für Ihre neue Beleuchtungslösung und eine erste Abschätzung für Kosten und Einsparpotenzial.

Unser Lichtaudit schafft Transparenz:

- Aufnahme Anforderungen an Beleuchtungsanlage
- Analyse Anlagenzustand und Sanierungsbedarf
- Betriebskosten- und CO₂-Einsparungen
- Investition und Payback



Sanierung: Muster Einsparrechnung für eine schlüsselfertige 4-Mast-Anlage.

	Altanlage	Neuanlage
Leuchtentyp	8 × 2.000 W HQI	FL 11 maxi 917 W
Energieverbrauch pro Jahr kWh*	8.800	3.668
Betriebskosten pro Jahr €	3.680	1.284
Energie	3.080	1.284
Wartung	600	wartungsarm
Einsparung pro Jahr €		-2.396

3t CO₂
pro Jahr sparen

-70 % Kosteneinsparung

Bis zu **40 % Förderung** möglich

* Basierend auf 500 Betriebsstunden pro Jahr.
Zusätzliche Einsparungen mit SITECO Connect Sport realisierbar.

Licht- und Elektroplanung: Normgerechte Planung der Neuanlage.

Unsere Experten zeigen Ihnen, was für Ihre Sportanlage möglich ist. Wir übersetzen Ideen sowie die funktionalen und gestalterischen Anforderungen in technische Lösungen. Hierzu arbeiten unsere Lichtplaner, Statiker und Kalkulatoren Hand in Hand mit Architekten, Licht- und Elektroplanern sowie Installationsunternehmen. Das Ergebnis: Eine maßgeschneiderte wie normgerechte Planung.

Unser maßgeschneidertes Beleuchtungskonzept:

- Lichtplanung
- Beleuchtungs- und Elektrokonzept
- Customizing
- Mastplanung und Statikkonzept





SCHNEIDER

Hagemann

Kattenstroth

Hotel Kampwirth

emas & Polln

teier

ELEKTRO BECKHOFF

IP



Kippen

Kippen

PIGGON

SPORTCLUBVERL
ION 1924 EV

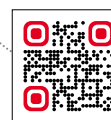
Elektro BECKHOFF

Eng

Förderung: Beantragung Fördermittel.

Unsere Experten helfen Ihnen, die maximale Förderung für Ihr Projekt und Land auszuwählen. Wir rechnen mit Ihnen die Förderung durch und unterstützen Sie beim Antrag. Das Ergebnis: Mit hohen Förderquoten von bis zu 40 % amortisiert sich die Beleuchtungslösung so schnell wie nie.

Unsere
Fördergeld-
beratung finden
Sie hier



Unsere Fördergeldberatung:

- Auskunft über Förderprogramme weltweit
- Berechnung des Finanzierungseffekts
- Unterstützung bei der Beantragung

Bis zu

40 %

Fördermittel

Finanzierung: Einfach in Raten zahlen.

Wir nehmen Ihnen die Sorge vor hohen Investitionskosten. Die systematische Modernisierung von Beleuchtungssystemen trägt sich in der Regel von alleine. Mit unseren individuellen Finanzierungslösungen sparen Sie ab Tag 1. Die Laufzeit ist dabei flexibel und richtet sich ganz nach Ihrem Bedarf.

Wie geht das?
Unser Video:

**Geld verdienen
ab Tag 1**



Unsere Fördergeldberatung:

- **Flexible Laufzeiten- und Ratengestaltung**
entsprechend Ihren Bedürfnissen
- **Ersparnisse ab dem ersten Tag**
ohne Investitionsaufwendungen
- **Serviceleistungen wie Planung oder Installation**
durch Partner flexibel integrierbar

Payback

ab Tag 1

Installation & Inbetriebnahme: Schlüsselfertig umgesetzt.

Alles funktioniert perfekt. Unsere Experten kümmern sich um alles, vor Ort und hinter den Kulissen. Koordination der Baustelle, der Nachunternehmer. Alles zur richtigen Zeit, zusammen mit renommierten Partnerunternehmen als auch Partnern Ihrer Wahl.

Das Ergebnis: Eine unkomplizierte Installation und Inbetriebnahme Ihrer Beleuchtungsanlage zum Wunschtermin – schlüsselfertig.



Betrieb.

Wir sorgen dafür, dass alles läuft.

Perfekte Beleuchtung, herausragende Platzverhältnisse. Heute, morgen und übermorgen. Damit das so bleibt, übernehmen wir den Betrieb für Sie. Wir sorgen dafür, dass Ihre Beleuchtung einwandfrei funktioniert, Lichtverhältnisse perfekt bleiben und die Effizienz nicht verloren geht. Dass Störungen sofort behoben werden. Und sogar dafür, dass Ihr Rasen im Idealzustand ist.

Dank unserer führenden Betriebsplattform sixData, der künstlichen Intelligenz unserer Platzanalyse Intelligent Play und unserem erfahrenen Serviceteam können Sie sich voll auf den Sport konzentrieren.

SITECO übernimmt die Verantwortung für den Betrieb Ihrer Beleuchtungsanlage .

Perfekte Daten sind die Basis für den reibungslosen Betrieb.

Wir dokumentieren Ihre Beleuchtungsanlage in der führenden Betriebsplattform von sixData. Von hier aus planen wir die Wartung, lösen Störungen, dokumentieren die Durchführung, rechnen ab. Unser SITECO Serviceteam führt alles vor Ort durch.

SITECO übernimmt die Betriebsführung für Sie.

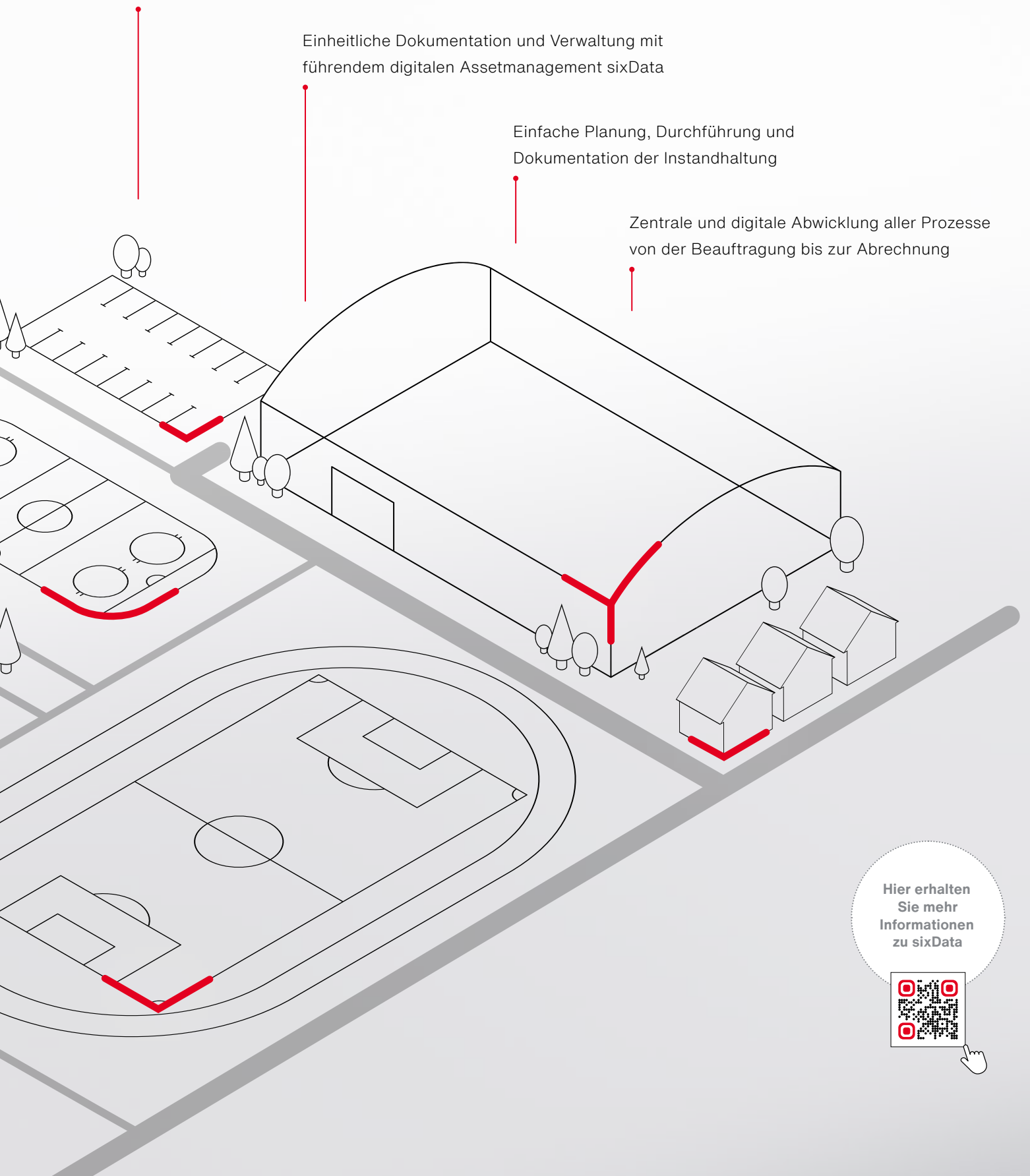


Als Lichtexperte holen wir das Maximum aus Ihrer Beleuchtungsanlage zu jeder Zeit heraus und minimieren die Betriebskosten

Einheitliche Dokumentation und Verwaltung mit führendem digitalen Assetmanagement sixData

Einfache Planung, Durchführung und Dokumentation der Instandhaltung

Zentrale und digitale Abwicklung aller Prozesse von der Beauftragung bis zur Abrechnung



Hier erhalten Sie mehr Informationen zu sixData





Projekt: Halliday Lighting

Produkt: FL 20



Perfekte Spielbedingungen dank Intelligent Play.

Die Ziele von Intelligent Play sind einleuchtend: perfekte Spielbedingungen, verlängerte Lebensdauer, minimale Verletzungsrisiken und Nachhaltigkeit bis ins Detail. Mit einer patentierten Technologie basierend auf künstlicher Intelligenz wird die Nutzung der Rasenfläche in Echtzeit analysiert. Für volle Transparenz über den Zustand des Rasens. Und automatisierter Empfehlung für die Pflege und Wartung des Spielfelds.

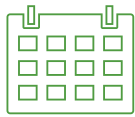


Entwickelt, um Probleme zu lösen, mit denen Eigentümer und Management von Sportanlagen konfrontiert sind.



Play better.

Jederzeit optimale Spielbedingungen durch präzise Echtzeitdaten zur Rasenqualität.



Last longer.

Verlängerte Lebensdauer des Rasens durch volle Transparenz über Zustand des Feldes und automatisierte Wartungsempfehlungen.



Play safer.

Minimale Verletzungsrisiken für die Spieler durch Identifikation beanspruchter Bereiche und Planung entsprechender Wartungs- und Schutzmaßnahmen.



Be greener.

Maximale Nachhaltigkeit durch effiziente Wartung, gesteigerte Produktivität und verlängerte Lebensdauer des Rasens.



0044M

Sensor: 605 HWID: 3549

RUTGERS



Projekt: Rutgers University, New Jersey, USA

Produkt: Intelligent Play

Wartung & Instandhaltung: Für einen reibungslosen Betrieb.

SITECO steht Ihnen langfristig zur Seite, um sicherzustellen, dass Ihre Anlage optimal funktioniert. Mit professioneller Wartung und Instandhaltung sorgen wir dafür, dass Sie stets die optimale Leistung aus Ihrer Anlage herausholen können und Sie sich auf das konzentrieren können, was wirklich zählt.

- Regelmäßige Reinigung der Leuchten
- Austausch von defekten Komponenten und Leuchtmitteln
- Kontinuierliche Optimierung der Lichtsteuerung für maximale Effizienz
- Gewährleistungssupport



Wir bedanken uns für das langjährige Vertrauen unserer Kunden und Partner. Ebenso wie für das Engagement und den leidenschaftlichen Einsatz aller Mitarbeiter. Gemeinsam ermöglichen wir einen Quantensprung für ganzheitliche Lichtlösungen aus einer Hand.

Quantensprung
Lichtlösungen.

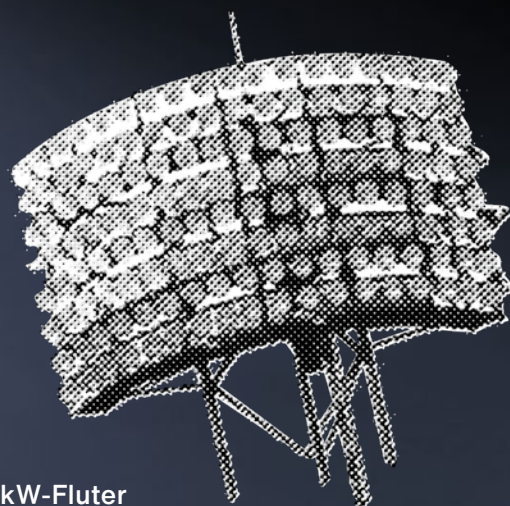
Herausragende Lichtlösungen seit über 160 Jahren.

SIEMENS
1862

Gründung der
Siemens & Halske A.G.

1971

Erster 3,5-kW-Fluter
für die Olympischen
Spiele in München



1982

Erste HCL-Lösung
mittels Tageslichtsystem



1882

Erste Straßen-
leuchte in Berlin



1962

100 Jahre Siemens
Beleuchtung und
erste Beleuchtungs-
versuchsstraße



1949

Produktion in
Traunreut



1975

Erstes
Lichtbandsystem



1980

Erste BAP50
Rasterleuchte



1987

Erstes Sekundär-
system als Grundlage
für erfolgreiches
MirrorTec-Konzept





siteco

1997

Unternehmensgründung SITECO

siteco
OSRAM

2011
SITECO wird Teil von OSRAM

2019

Sirius erster LED-Fluter mit TLCI 96

2023 ...

SITECO wird führender Lösungsanbieter

2023
Halliday Lighting wird Teil von SITECO

EST. 1962
HALLIDAY LIGHTING



2006/08
Erste LED-Büro- und -Straßenleuchte

1998
Patent auf Mikroprismen-Technologie

2022/23
sixData und Bergmeister Leuchten werden Teil der SITECO Familie



2021
IoT-Revolution; SITECO iQ und Connect werden die digitale Infrastruktur der Zukunft

2019

SITECO wird unabhängiger Mittelständler

siteco

Stern Stewart Industries

Sprechen wir über das, was uns am meisten bewegt: das Licht von morgen.

Siteco GmbH

Georg-Simon-Ohm-Str. 50
83301 Traunreut
Deutschland
Tel. +49 8669 330
info@siteco.de

siteco.com

Hier
geht's zum
Nachhaltigkeits-
bericht.



Hier
geht's zur
Applikations-
seite.



Vertrieb.

Vertriebsbüros Deutschland

München

Tegernseer Landstraße 159
81539 München
Tel. +49 89 6491369-0
muenchen@siteco.de

Stuttgart

Rutesheimer Straße 24
70499 Stuttgart
Tel. +49 711 880237-0
stuttgart@siteco.de

Leipzig

Fuggerstraße 1a
04158 Leipzig
Tel. +49 341 52677-0
leipzig@siteco.de

Berlin

Alt-Reinickendorf 25
13407 Berlin
Tel. +49 30 355309-0
berlin@siteco.de

Lünen

An der Wethmarheide 34
44536 Lünen
Tel. +49 2306 2004-0
ruhr@siteco.de

Hannover

Brüsseler Straße 3
30539 Hannover
Tel. +49 511 874152-3
hannover@siteco.de

Vertriebszentrale Österreich

Siteco Österreich GmbH
Leonard-Bernstein-Str. 10
1220 Wien
Tel. +43 1 25024 0
wien@siteco.at

Vertriebsbüros Österreich

Graz

Haushamerstraße 2
8054 Graz-Seiersberg
Tel. +43 316 28 45 03
graz@siteco.at

Innsbruck

Valiergasse 62
6020 Innsbruck
Tel. +43 512 39 43 43
innsbruck@siteco.at

Klagenfurt

Spitalbergweg 20
9020 Klagenfurt
Tel. +43 463 48 18 80
klagenfurt@siteco.at

Linz

Pillweinstraße 30
4020 Linz
Tel. +43 732 60 70 80
linz@siteco.at

Salzburg

Oberndorfer Straße 33
5020 Salzburg
Tel. +43 662 62 58 02
salzburg@siteco.at

Vertriebszentrale Schweiz

Siteco Switzerland AG
Zürcherstrasse 46
8400 Winterthur
Tel. +41 52 557 22 22
contact-ch@siteco.com

BERGMEISTER
LEUCHTEN

A SITECO BRAND

EST. 1962
HALLIDAY
LIGHTING

A SITECO BRAND

sixData
A SITECO BRAND