

**Bestell-Nr.:** 51DG11B71FF22 | **GTIN (EAN):** 4058352107126

**Produktbeschreibung:** LunisMnSq,Eb,eng,gl,LED980lm830,0/1,3p,si

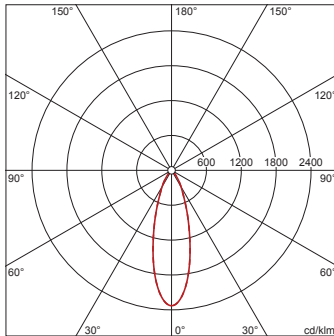


Lunis® mini square, Downlight, Lichtlenkung mit Reflektor, hochglänzend, lichttechn. Abdeckung: Prismenscheibe, LED Bemessungslichtstrom: 980lm, Lichtfarbe: 830, Vorschaltgerät: EVG, mit Klemme, 3polig, Netzanschluss: 220..230V, AC/DC, 0/50..60Hz, LED-Modul, Leuchtenmodul, aus Aluminium-Druckguss, lackiert, weißaluminium (RAL 9006), Länge: 175mm, Klemmbereich: 1..40mm, Einbauring, quadratisch, aus PC, verkehrsweiß (RAL 9016), Schutzart (gesamt): IP20, Schutzklasse (gesamt): SK II (Schutzisoliert), Prüfzeichen: CE, ENEC, VDE, zul. Umgebungstemperatur für Innenräume: 0..+35°C, Verpackungseinheit: 1 Stück



4058352107126  
51DG11B71FF22

LED 3000K / CRI ≥ 80     $\phi_N$  980 lm



**Bestückung:** LED  
**Gew. (kg):** 0,8  
**GTIN (EAN):** 4058352107126

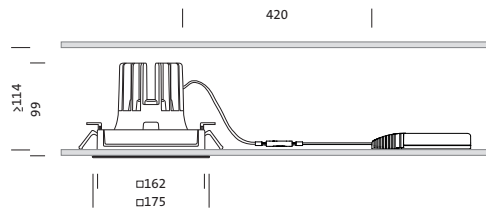
**siteco 51DG11B71FF22**

Diese Leuchte enthält eingebaute LED-Lampen

**A++** } LED  
**A+** }  
**A** }  
~~**B**~~  
~~**C**~~  
~~**D**~~  
~~**E**~~  
~~**F**~~

Die LED-Lampen können in der Leuchte nicht ausgetauscht werden

**874/2012**



Bei der Ausführungsplanung zur Elektroinstallation ist zwingend die Montageanleitung zu beachten (zu finden unter [www.siteco.de](http://www.siteco.de))  
Stand 14.03.2021 - Änderungen und Irrtümer vorbehalten - Vergewissern Sie sich, dass Sie immer den neuesten Stand verwenden -

**Bestell-Nr.:** 51DG11B71FF22 | **GTIN (EAN):** 4058352107126

**Technische Detailbeschreibung:** LunMnSq,Eb,eng,gl,LED980lm830,0/1,3p,si



#### Kenndaten

- Produkttyp: Downlight
- Produktname: Lunis® mini square
- Bestell-Nr.: 51DG11B71FF22

#### Lichttechnik | Bestückung | Vorschaltgerät

#### Komponente 1

#### Lichttechnik:

- Lichtlenkung: Reflektor, hochglänzend
- Abdeckung: Prismenscheibe
- Abstrahlwinkel: eng strahlend

#### Bestückung:

- Leuchtmittel: mit High Power LED, LED
- Bemessungslichtstrom: 980lm
- Lichtausbeute: 94lm/W
- Farbtemperatur: 3000K
- Farbwiedergabeindex: CRI > 80
- Lichtfarbe: 830
- SDCM (Standard Deviation of Colour Matching): MacAdam ≤ 3 SDCM (initial)
- Bemessungsleistung: 10W

#### Betriebsgerät:

- Vorschaltgerät: EVG
- Ansteuerung: EIN/AUS

#### Zertifikate, Standards

- Schutzart: IP20
- Schutzklasse: SK II (Schutzisoliert)
- Temperaturbereich (Betrieb): 0..+35°C
- Prüfzeichen, Kennzeichnung: CE, ENEC, VDE

#### Material, Farbe

- LED-Modul: Aluminium-Druckguss, lackiert, weißaluminium (RAL 9006)
- Leuchtenmodul: Aluminium-Druckguss, lackiert, weißaluminium (RAL 9006)
- Farbangabe: weißaluminium (RAL 9006)
- Einbauring: PC, verkehrsweiß (RAL 9016), quadratisch
- Farbangabe: verkehrsweiß (RAL 9016)
- Abdeckung: Prismenscheibe

#### Montage

- Montageart, Montageort: Einbau, in der Decke
- Klemmbereich: 1..40mm
- Anordnung: Einzelanordnung

#### Elektrischer Anschluss

- Anschluss: Klemme, 3polig
- Nennspannung: 220..230V, 0/50..60Hz, AC/DC

#### Abmessung, Gewicht

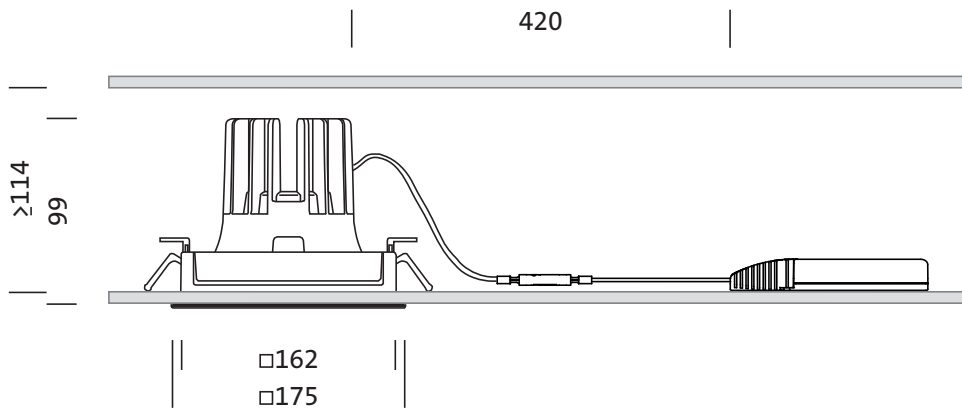
- Länge: 175mm
- Breite: 175mm
- Höhe: 99mm
- Gewicht: 0,8kg

#### Lebensdauer

- Bemessungslebensdauer: 50000h (L85/B50) bei UT = 25°C

**Bestell-Nr.:** 51DG11B71FF22 | **GTIN (EAN):** 4058352107126

**Maße:** LunMnSq,Eb,eng,gl,LED980lm830,0/1,3p,si

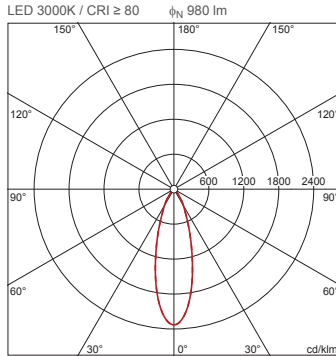


Bestell-Nr.: 51DG11B71FF22 | GTIN (EAN): 4058352107126

Planungsdaten: LunMnSq,Eb,eng,gl,LED980lm830,0/1,3p,si

**51DG11B71FF22: 1x LED  
3000K / CRI ≥ 80**

4058352107126  
51DG11B71FF22



$I_{max}$  2329 cd/klm bei  $\gamma$  0°

Leuchtdichten (cd/m²)

	C 0/180
L80	0
L70	0
L65	44

UGR 12,8 12,8  
X 4H Y 8H  $\rho$  70/50/20 S 0,25H

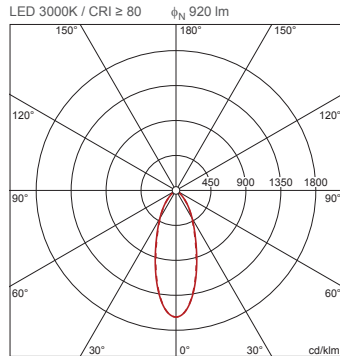
Anzahl Leuchten im Raum

Reflexionsgrad 70/50/20	100		200		500	
	Em(lx)	Lh(m)	Em(lx)	Lh(m)	Em(lx)	Lh(m)
20 m²	2,1	2,3	4,2	4,7	11	12
30 m²	4,5	4,2	8,9	8,4	22	21
40 m²	5,2	5,1	10	10	26	26
50 m²	6,7	6,4	13	13	33	32
75 m²	11	9,9	21	20	53	50
100 m²	13	12	26	25	64	62
500 m²	61	59	122	118	306	294

Wartungsfaktor 0,8 Rh = Lh

**51DG11B71FF22 +  
59DL10000200G00DB: 1x  
LED 3000K / CRI ≥ 80**

4058352107126 + 4058352127162  
51DG11B71FF22 + 59DL10000200G00DB



$I_{max}$  1630 cd/klm bei  $\gamma$  0°

Leuchtdichten (cd/m²)

	C 0/180
L80	0
L70	15
L65	359

UGR 15,2 15,1  
X 4H Y 8H  $\rho$  70/50/20 S 0,25H

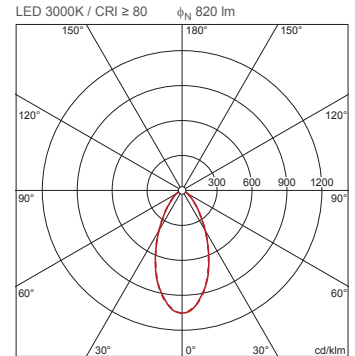
Anzahl Leuchten im Raum

Reflexionsgrad 70/50/20	100		200		500	
	Em(lx)	Lh(m)	Em(lx)	Lh(m)	Em(lx)	Lh(m)
20 m²	2,4	2,7	4,8	5,3	12	13
30 m²	4,4	4,4	8,7	8,7	22	22
40 m²	5,4	5,5	11	11	27	28
50 m²	6,8	6,8	14	14	34	34
75 m²	10	10	21	20	52	51
100 m²	13	13	26	26	66	65
500 m²	63	62	126	124	314	311

Wartungsfaktor 0,8 Rh = Lh

**51DG11B71FF22 +  
59DL10000200G00DC: 1x  
LED 3000K / CRI ≥ 80**

4058352107126 + 4058352127179  
51DG11B71FF22 + 59DL10000200G00DC



$I_{max}$  1052 cd/klm bei  $\gamma$  0°

Leuchtdichten (cd/m²)

	C 0/180
L80	3260
L70	3987
L65	4351

UGR 19,2 19,2  
X 4H Y 8H  $\rho$  70/50/20 S 0,25H

Anzahl Leuchten im Raum

Reflexionsgrad 70/50/20	100		200		500	
	Em(lx)	Lh(m)	Em(lx)	Lh(m)	Em(lx)	Lh(m)
20 m²	3,0	3,3	6,0	6,6	15	17
30 m²	4,8	5,1	9,7	10	24	25
40 m²	6,1	6,5	12	13	31	33
50 m²	7,6	7,9	15	16	38	40
75 m²	11	12	23	23	57	58
100 m²	15	15	29	30	73	76
500 m²	69	70	139	141	347	352

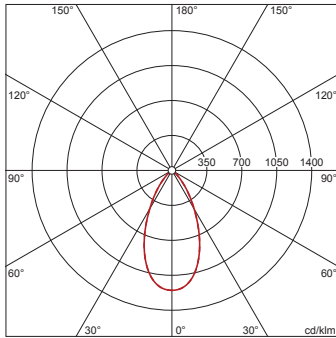
Wartungsfaktor 0,8 Rh = Lh

**Bestell-Nr.:** 51DG11B71FF22 | **GTIN (EAN):** 4058352107126

**Planungsdaten:** LunMnSq,Eb,eng,gl,LED980lm830,0/1,3p,si

**51DG11B71FF22 +  
59DL1L0000G0000D0: 1x  
LED 3000K / CRI ≥ 80**

4058352107126 + 4058352030165  
51DG11B71FF22 + 59DL1L0000G0000D0  
LED 3000K / CRI ≥ 80  $\phi_N$  1020 lm



$I_{max}$  1201 cd/klm bei  $\gamma$  0°

Leuchtdichten (cd/m<sup>2</sup>)

C 0/180  
L<sub>80</sub> 0  
L<sub>70</sub> 0  
L<sub>65</sub> 0

UGR 15,4 15,4  
X 4H Y 8H  $\rho$  70/50/20 S 0,25H

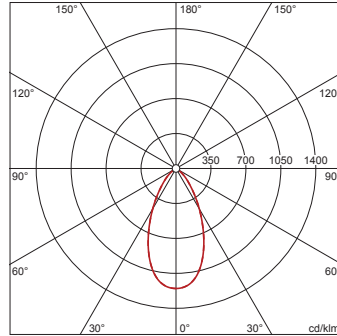
Anzahl Leuchten im Raum

Reflexionsgrad 70/50/20	Em(lx)					
	100		200		500	
Lh(m)	2,5	3,0	2,5	3,0	2,5	3,0
20 m <sup>2</sup>	2,3	2,5	4,5	4,9	11	12
30 m <sup>2</sup>	3,6	3,8	7,3	7,5	18	19
40 m <sup>2</sup>	4,7	4,9	9,3	9,8	23	25
50 m <sup>2</sup>	5,8	6,0	12	12	29	30
75 m <sup>2</sup>	8,8	8,9	18	18	44	44
100 m <sup>2</sup>	11	12	23	23	57	58
500 m <sup>2</sup>	55	55	109	111	273	277

Wartungsfaktor 0,8 Rh = Lh

**51DG11B71FF22 +  
59DL1L0000G0000D0 +  
59DL10000200G00DB: 1x  
LED 3000K / CRI ≥ 80**

4058352107126 + 4058352030165 +  
4058352127162  
51DG11B71FF22 + 59DL1L0000G0000D0  
+ 59DL10000200G00DB  
LED 3000K / CRI ≥ 80  $\phi_N$  960 lm



$I_{max}$  1202 cd/klm bei  $\gamma$  0°

Leuchtdichten (cd/m<sup>2</sup>)

C 0/180  
L<sub>80</sub> 0  
L<sub>70</sub> 34  
L<sub>65</sub> 458

UGR 15,3 15,3  
X 4H Y 8H  $\rho$  70/50/20 S 0,25H

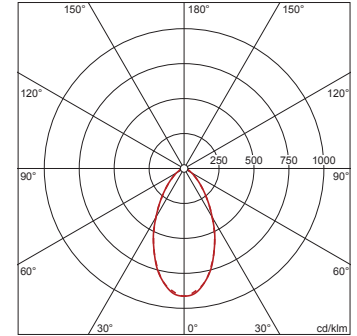
Anzahl Leuchten im Raum

Reflexionsgrad 70/50/20	Em(lx)					
	100		200		500	
Lh(m)	2,5	3,0	2,5	3,0	2,5	3,0
20 m <sup>2</sup>	2,4	2,6	4,8	5,2	12	13
30 m <sup>2</sup>	3,9	4,0	7,8	8,0	20	20
40 m <sup>2</sup>	5,0	5,2	9,9	10	25	26
50 m <sup>2</sup>	6,2	6,3	12	13	31	32
75 m <sup>2</sup>	9,4	9,4	19	19	47	47
100 m <sup>2</sup>	12	12	24	25	60	62
500 m <sup>2</sup>	58	59	116	118	291	294

Wartungsfaktor 0,8 Rh = Lh

**51DG11B71FF22 +  
59DL1L0000G0000D0 +  
59DL10000200G00DC: 1x  
LED 3000K / CRI ≥ 80**

4058352107126 + 4058352030165 +  
4058352127179  
51DG11B71FF22 + 59DL1L0000G0000D0  
+ 59DL10000200G00DC  
LED 3000K / CRI ≥ 80  $\phi_N$  860 lm



$I_{max}$  913 cd/klm bei  $\gamma$  0°

Leuchtdichten (cd/m<sup>2</sup>)

C 0/180  
L<sub>80</sub> 3707  
L<sub>70</sub> 4542  
L<sub>65</sub> 4945

UGR 20 20  
X 4H Y 8H  $\rho$  70/50/20 S 0,25H

Anzahl Leuchten im Raum

Reflexionsgrad 70/50/20	Em(lx)					
	100		200		500	
Lh(m)	2,5	3,0	2,5	3,0	2,5	3,0
20 m <sup>2</sup>	2,9	3,2	5,8	6,5	15	16
30 m <sup>2</sup>	4,6	4,9	9,2	9,9	23	25
40 m <sup>2</sup>	5,9	6,3	12	13	29	32
50 m <sup>2</sup>	7,2	7,7	14	15	36	38
75 m <sup>2</sup>	11	11	22	23	54	56
100 m <sup>2</sup>	14	15	28	29	70	73
500 m <sup>2</sup>	66	67	132	135	331	337

Wartungsfaktor 0,8 Rh = Lh