

Bestell-Nr.: 51DG11B74FG22 | **GTIN (EAN):** 4058352108093

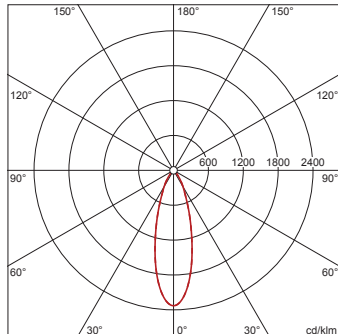
Produktbeschreibung: LunisMnSq,Eb,eng,gl,LED3150lm840,0/1,3p,si



Lunis® mini square, Downlight, Lichtlenkung mit Reflektor, hochglänzend, lichttechn. Abdeckung: Prismenscheibe, LED Bemessungslichtstrom: 3.150lm, Lichtfarbe: 840, Vorschaltgerät: EVG, mit Klemme, 3polig, Netzanschluss: 220..230V, AC/DC, 0/50..60Hz, LED-Modul, Leuchtenmodul, aus Aluminium-Druckguss, lackiert, weißaluminium (RAL 9006), Länge: 175mm, Klemmbereich: 1..40mm, Einbauring, quadratisch, aus PC, verkehrsweiß (RAL 9016), Schutzart (gesamt): IP20, Schutzklasse (gesamt): SK II (Schutzisoliert), Prüfzeichen: CE, ENEC, VDE, zul. Umgebungstemperatur für Innenräume: 0..+35°C, Verpackungseinheit: 1 Stück



4058352108093
51DG11B74FG22
LED 4000K / CRI ≥ 80



Bestückung: LED
Gew. (kg): 1,2
GTIN (EAN): 4058352108093

siteco 51DG11B74FG22

Diese Leuchte enthält eingebaute LED-Lampen

A++

A+

A

~~B~~

~~C~~

~~D~~

~~E~~

~~F~~

}

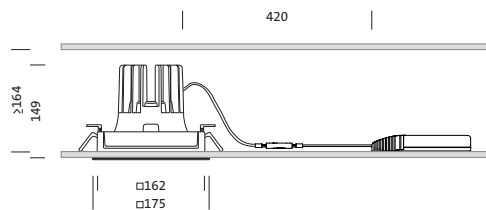
L

E

D

Die LED-Lampen können in der Leuchte nicht ausgetauscht werden

874/2012



Bei der Ausführungsplanung zur Elektroinstallation ist zwingend die Montageanleitung zu beachten (zu finden unter www.siteco.de)
Stand 14.03.2021 - Änderungen und Irrtümer vorbehalten - Vergewissern Sie sich, dass Sie immer den neuesten Stand verwenden -

Bestell-Nr.: 51DG11B74FG22 | **GTIN (EAN):** 4058352108093

Technische Detailbeschreibung: LunMnSq,Eb,eng,gl,LED3150lm840,0/1,3p,si



Kenndaten

- Produkttyp: Downlight
- Produktname: Lunis® mini square
- Bestell-Nr.: 51DG11B74FG22

Lichttechnik | Bestückung | Vorschaltgerät

Komponente 1

Lichttechnik:

- Lichtlenkung: Reflektor, hochglänzend
- Abdeckung: Prismenscheibe
- Abstrahlwinkel: eng strahlend

Bestückung:

- Leuchtmittel: mit LED
- Bemessungslichtstrom: 3150lm
- Lichtausbeute: 89lm/W
- Farbtemperatur: 4000K
- Farbwiedergabeindex: CRI > 80
- Lichtfarbe: 840
- SDCM (Standard Deviation of Colour Matching): MacAdam ≤ 3 SDCM (initial)
- Bemessungsleistung: 35W

Betriebsgerät:

- Vorschaltgerät: EVG
- Ansteuerung: EIN/AUS

Zertifikate, Standards

- Schutzart: IP20
- Schutzklasse: SK II (Schutzisoliert)
- Temperaturbereich (Betrieb): 0..+35°C
- Prüfzeichen, Kennzeichnung: CE, ENEC, VDE

Material, Farbe

- LED-Modul: Aluminium-Druckguss, lackiert, weißaluminium (RAL 9006)
- Leuchtenmodul: Aluminium-Druckguss, lackiert, weißaluminium (RAL 9006)
- Farbangabe: weißaluminium (RAL 9006)
- Einbauring: PC, verkehrsweiß (RAL 9016), quadratisch
- Farbangabe: verkehrsweiß (RAL 9016)
- Abdeckung: Prismenscheibe

Montage

- Montageart, Montageort: Einbau, in der Decke
- Klemmbereich: 1..40mm
- Anordnung: Einzelanordnung

Elektrischer Anschluss

- Anschluss: Klemme, 3polig
- Nennspannung: 220..230V, 0/50..60Hz, AC/DC

Abmessung, Gewicht

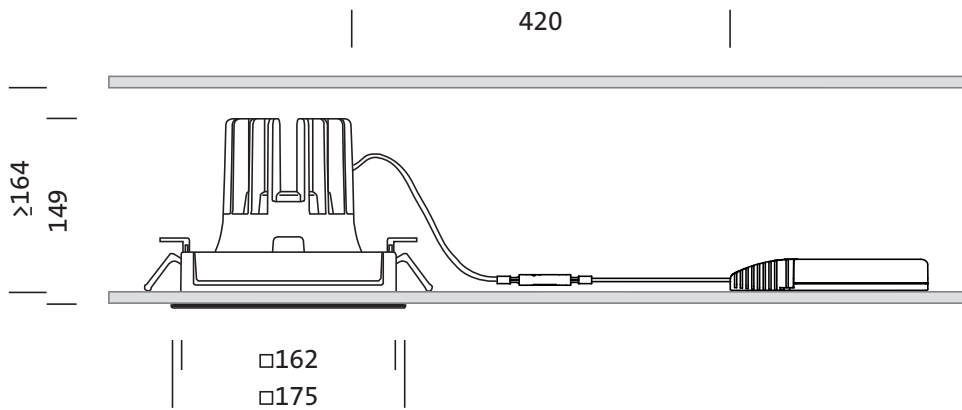
- Länge: 175mm
- Breite: 175mm
- Höhe: 149mm
- Gewicht: 1,2kg

Lebensdauer

- Bemessungslebensdauer: 50000h (L85/B50) bei UT = 25°C

Bestell-Nr.: 51DG11B74FG22 | **GTIN (EAN):** 4058352108093

Maße: LunMnSq,Eb,eng,gl,LED3150lm840,0/1,3p,si

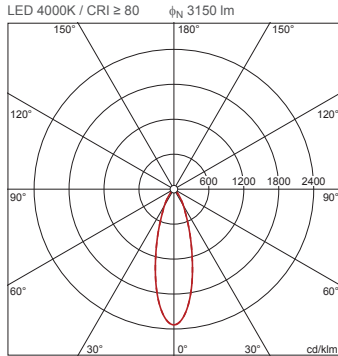


Bestell-Nr.: 51DG11B74FG22 | **GTIN (EAN):** 4058352108093

Planungsdaten: LunMnSq,Eb,eng,gl,LED3150lm840,0/1,3p,si

**51DG11B74FG22: 1x LED
4000K / CRI ≥ 80**

4058352108093
51DG11B74FG22



I_{max} 2329 cd/klm bei γ 0°

Leuchtdichten (cd/m²)

	C 0/180
L80	0
L70	0
L65	142

UGR 16,9 16,9
X 4H Y 8H ρ 70/50/20 S 0,25H

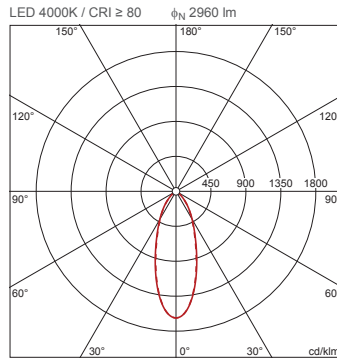
Anzahl Leuchten im Raum
Reflexionsgrad 70/50/20

Em(lx)	100		200		500	
Lh(m)	2,5	3,0	2,5	3,0	2,5	3,0
20 m²	0,7	0,7	1,3	1,5	3,3	3,6
30 m²	1,4	1,3	2,8	2,6	6,9	6,5
40 m²	1,6	1,6	3,2	3,2	8,1	8,0
50 m²	2,1	2,0	4,1	4,0	10	9,9
75 m²	3,3	3,1	6,6	6,2	17	15
100 m²	4,0	3,8	8,0	7,7	20	19
500 m²	19	18	38	37	95	91

Wartungsfaktor 0,8 Rh = Lh

**51DG11B74FG22 +
59DL10000200G00DB: 1x
LED 4000K / CRI ≥ 80**

4058352108093 + 4058352127162
51DG11B74FG22 +
59DL10000200G00DB



I_{max} 1630 cd/klm bei γ 0°

Leuchtdichten (cd/m²)

	C 0/180
L80	0
L70	47
L65	1156

UGR 19,2 19,1
X 4H Y 8H ρ 70/50/20 S 0,25H

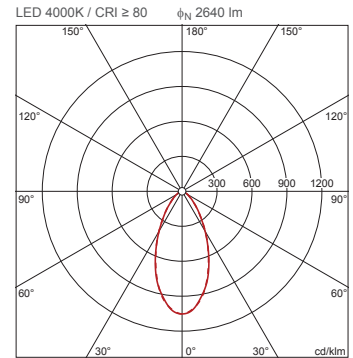
Anzahl Leuchten im Raum
Reflexionsgrad 70/50/20

Em(lx)	100		200		500	
Lh(m)	2,5	3,0	2,5	3,0	2,5	3,0
20 m²	0,7	0,8	1,5	1,7	3,7	4,1
30 m²	1,4	1,4	2,7	2,7	6,8	6,8
40 m²	1,7	1,7	3,4	3,4	8,4	8,6
50 m²	2,1	2,1	4,2	4,2	11	11
75 m²	3,2	3,2	6,5	6,4	16	16
100 m²	4,1	4,1	8,2	8,1	20	20
500 m²	20	19	39	39	98	97

Wartungsfaktor 0,8 Rh = Lh

**51DG11B74FG22 +
59DL10000200G00DC: 1x
LED 4000K / CRI ≥ 80**

4058352108093 + 4058352127179
51DG11B74FG22 +
59DL10000200G00DC



I_{max} 1052 cd/klm bei γ 0°

Leuchtdichten (cd/m²)

	C 0/180
L80	10495
L70	12838
L65	14009

UGR 23,3 23,2
X 4H Y 8H ρ 70/50/20 S 0,25H

Anzahl Leuchten im Raum
Reflexionsgrad 70/50/20

Em(lx)	100		200		500	
Lh(m)	2,5	3,0	2,5	3,0	2,5	3,0
20 m²	0,9	1,0	1,9	2,1	4,7	5,2
30 m²	1,5	1,6	3,0	3,2	7,5	7,9
40 m²	1,9	2,0	3,8	4,1	9,5	10
50 m²	2,4	2,5	4,7	4,9	12	12
75 m²	3,5	3,6	7,1	7,3	18	18
100 m²	4,5	4,7	9,1	9,4	23	23
500 m²	22	22	43	44	108	109

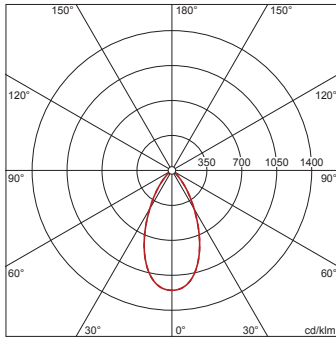
Wartungsfaktor 0,8 Rh = Lh

Bestell-Nr.: 51DG11B74FG22 | **GTIN (EAN):** 4058352108093

Planungsdaten: LunMnSq,Eb,eng,gl,LED3150lm840,0/1,3p,si

**51DG11B74FG22 +
59DL1L0000G0000D0: 1x
LED 4000K / CRI ≥ 80**

4058352108093 + 4058352030165
51DG11B74FG22 + 59DL1L0000G0000D0
LED 4000K / CRI ≥ 80 ϕ_N 3280 lm



I_{max} 1201 cd/klm bei γ 0°

Leuchtdichten (cd/m²)

C 0/180
L80 0
L70 0
L65 0

UGR 19,4 19,4
X 4H Y 8H ρ 70/50/20 S 0,25H

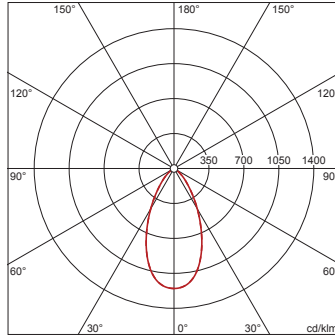
Anzahl Leuchten im Raum

Reflexionsgrad 70/50/20	Em(lx)			
	100	200	500	
Lh(m)	2,5	3,0	2,5	3,0
20 m ²	0,7	0,8	1,4	1,5
30 m ²	1,1	1,2	2,3	2,3
40 m ²	1,4	1,5	2,9	3,1
50 m ²	1,8	1,9	3,6	3,7
75 m ²	2,7	2,8	5,5	5,5
100 m ²	3,5	3,6	7,0	7,2
500 m ²	17	17	34	34

Wartungsfaktor 0,8 Rh = Lh

**51DG11B74FG22 +
59DL1L0000G0000D0 +
59DL10000200G00DB: 1x
LED 4000K / CRI ≥ 80**

4058352108093 + 4058352030165 +
4058352127162
51DG11B74FG22 + 59DL1L0000G0000D0
+ 59DL10000200G00DB
LED 4000K / CRI ≥ 80 ϕ_N 3080 lm



I_{max} 1202 cd/klm bei γ 0°

Leuchtdichten (cd/m²)

C 0/180
L80 0
L70 108
L65 1470

UGR 19,3 19,3
X 4H Y 8H ρ 70/50/20 S 0,25H

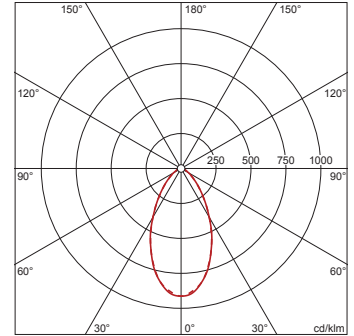
Anzahl Leuchten im Raum

Reflexionsgrad 70/50/20	Em(lx)			
	100	200	500	
Lh(m)	2,5	3,0	2,5	3,0
20 m ²	0,8	0,8	1,5	1,6
30 m ²	1,2	1,2	2,4	2,5
40 m ²	1,5	1,6	3,1	3,2
50 m ²	1,9	2,0	3,8	4,0
75 m ²	2,9	2,9	5,8	5,9
100 m ²	3,8	3,8	7,5	7,7
500 m ²	18	18	36	37

Wartungsfaktor 0,8 Rh = Lh

**51DG11B74FG22 +
59DL1L0000G0000D0 +
59DL10000200G00DC: 1x
LED 4000K / CRI ≥ 80**

4058352108093 + 4058352030165 +
4058352127179
51DG11B74FG22 + 59DL1L0000G0000D0
+ 59DL10000200G00DC
LED 4000K / CRI ≥ 80 ϕ_N 2750 lm



I_{max} 913 cd/klm bei γ 0°

Leuchtdichten (cd/m²)

C 0/180
L80 11853
L70 14524
L65 15812

UGR 24 24
X 4H Y 8H ρ 70/50/20 S 0,25H

Anzahl Leuchten im Raum

Reflexionsgrad 70/50/20	Em(lx)			
	100	200	500	
Lh(m)	2,5	3,0	2,5	3,0
20 m ²	0,9	1,0	1,8	2,0
30 m ²	1,4	1,5	2,9	3,1
40 m ²	1,8	2,0	3,7	4,0
50 m ²	2,3	2,4	4,5	4,8
75 m ²	3,4	3,5	6,8	7,0
100 m ²	4,4	4,6	8,7	9,1
500 m ²	21	21	41	42

Wartungsfaktor 0,8 Rh = Lh