

Bestell-Nr.: 51DG11CD2FG22 | **GTIN (EAN):** 4058352108178

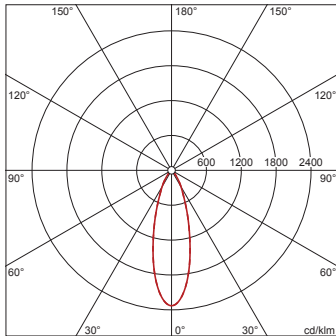
Produktbeschreibung: LunisMnSq,Eb,eng,gl,LED1910lm840,DALI,5p



Lunis® mini square, Downlight, Lichtlenkung mit Reflektor, hochglänzend, lichttechn. Abdeckung: Prismenscheibe, LED Bemessungslichtstrom: 1.910lm, Lichtfarbe: 840, Vorschaltgerät: EVG-DALI, mit Klemme, 5polig, Netzanschluss: 220..230V, AC/DC, 0/50..60Hz, LED-Modul, Leuchtenmodul, aus Aluminium-Druckguss, lackiert, weißaluminium (RAL 9006), Länge: 175mm, Klemmbereich: 1..40mm, Einbauring, quadratisch, aus PC, verkehrsweiß (RAL 9016), Schutzart (gesamt): IP20, Schutzklasse (gesamt): SK II (Schutzisoliert), Prüfzeichen: CE, ENEC, VDE, zul. Umgebungstemperatur für Innenräume: 0..+35°C, Verpackungseinheit: 1 Stück



4058352108178
51DG11CD2FG22
LED 4000K / CRI ≥ 80 Φ_{N} 1910 lm



Bestückung: LED
Gew. (kg): 0,9
GTIN (EAN): 4058352108178

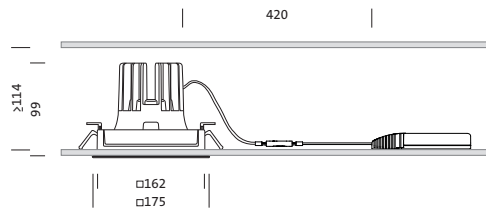
siteco 51DG11CD2FG22

Diese Leuchte enthält eingebaute LED-Lampen

A++ } LED
A+ }
A }
~~**B**~~
~~**C**~~
~~**D**~~
~~**E**~~
~~**F**~~

Die LED-Lampen können in der Leuchte nicht ausgetauscht werden

874/2012



Bei der Ausführungsplanung zur Elektroinstallation ist zwingend die Montageanleitung zu beachten (zu finden unter www.siteco.de)
Stand 14.03.2021 - Änderungen und Irrtümer vorbehalten - Vergewissern Sie sich, dass Sie immer den neuesten Stand verwenden -

Bestell-Nr.: 51DG11CD2FG22 | **GTIN (EAN):** 4058352108178

Technische Detailbeschreibung: LunMnSq,Eb,eng,gl,LED1910lm840,DALI,5p



Kenndaten

- Produkttyp: Downlight
- Produktname: Lunis® mini square
- Bestell-Nr.: 51DG11CD2FG22

Lichttechnik | Bestückung | Vorschaltgerät

Komponente 1

Lichttechnik:

- Lichtlenkung: Reflektor, hochglänzend
- Abdeckung: Prismenscheibe
- Abstrahlwinkel: eng strahlend

Bestückung:

- Leuchtmittel: mit High Power LED, LED
- Bemessungslichtstrom: 1910lm
- Lichtausbeute: 98lm/W
- Farbtemperatur: 4000K
- Farbwiedergabeindex: CRI > 80
- Lichtfarbe: 840
- SDCM (Standard Deviation of Colour Matching): MacAdam ≤ 3 SDCM (initial)
- Bemessungsleistung: 19W

Betriebsgerät:

- Vorschaltgerät: EVG-DALI
- Ansteuerung: DALI

Zertifikate, Standards

- Schutzart: IP20
- Schutzklasse: SK II (Schutzisoliert)
- Temperaturbereich (Betrieb): 0..+35°C
- Prüfzeichen, Kennzeichnung: CE, ENEC, VDE

Material, Farbe

- LED-Modul: Aluminium-Druckguss, lackiert, weißaluminium (RAL 9006)
- Leuchtenmodul: Aluminium-Druckguss, lackiert, weißaluminium (RAL 9006)
- Farbangabe: weißaluminium (RAL 9006)
- Einbauring: PC, verkehrsweiß (RAL 9016), quadratisch
- Farbangabe: verkehrsweiß (RAL 9016)
- Abdeckung: Prismenscheibe

Montage

- Montageart, Montageort: Einbau, in der Decke
- Klemmbereich: 1..40mm
- Anordnung: Einzelanordnung

Elektrischer Anschluss

- Anschluss: Klemme, 5polig
- Nennspannung: 220..230V, 0/50..60Hz, AC/DC

Abmessung, Gewicht

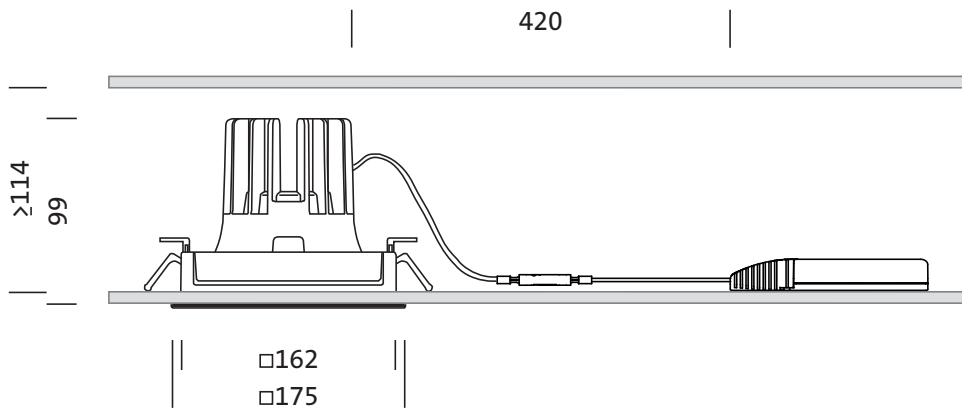
- Länge: 175mm
- Breite: 175mm
- Höhe: 99mm
- Gewicht: 0,9kg

Lebensdauer

- Bemessungslebensdauer: 50000h (L85/B50) bei UT = 25°C

Bestell-Nr.: 51DG11CD2FG22 | **GTIN (EAN):** 4058352108178

Maße: LunMnSq,Eb,eng,gl,LED1910lm840,DALI,5p

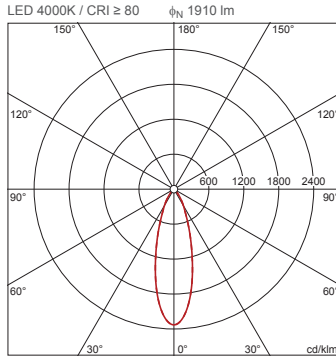


Bestell-Nr.: 51DG11CD2FG22 | **GTIN (EAN):** 4058352108178

Planungsdaten: LunMnSq,Eb,eng,gl,LED1910lm840,DALI,5p

**51DG11CD2FG22: 1x LED
4000K / CRI ≥ 80**

4058352108178
51DG11CD2FG22



I_{max} 2329 cd/klm bei γ 0°

Leuchtdichten (cd/m²)

	C 0/180
L80	0
L70	0
L65	86

UGR 15,2 15,2
X 4H Y 8H ρ 70/50/20 S 0,25H

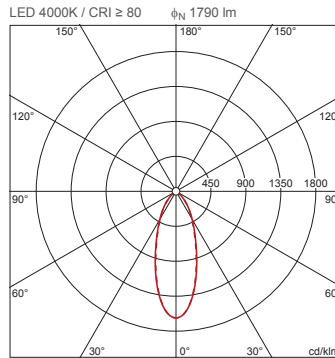
Anzahl Leuchten im Raum
Reflexionsgrad 70/50/20

Em(lx)	100		200		500	
Lh(m)	2,5	3,0	2,5	3,0	2,5	3,0
20 m²	1,1	1,2	2,2	2,4	5,4	6,0
30 m²	2,3	2,2	4,6	4,3	11	11
40 m²	2,7	2,6	5,3	5,3	13	13
50 m²	3,4	3,3	6,8	6,5	17	16
75 m²	5,5	5,1	11	10	27	25
100 m²	6,6	6,3	13	13	33	32
500 m²	31	30	63	60	157	151

Wartungsfaktor 0,8 Rh = Lh

**51DG11CD2FG22 +
59DL10000200G00DB: 1x
LED 4000K / CRI ≥ 80**

4058352108178 + 4058352127162
51DG11CD2FG22 +
59DL10000200G00DB



I_{max} 1630 cd/klm bei γ 0°

Leuchtdichten (cd/m²)

	C 0/180
L80	0
L70	29
L65	699

UGR 17,5 17,4
X 4H Y 8H ρ 70/50/20 S 0,25H

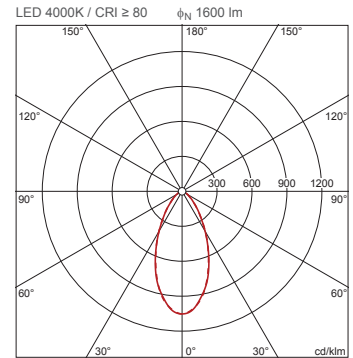
Anzahl Leuchten im Raum
Reflexionsgrad 70/50/20

Em(lx)	100		200		500	
Lh(m)	2,5	3,0	2,5	3,0	2,5	3,0
20 m²	1,2	1,4	2,5	2,7	6,2	6,8
30 m²	2,2	2,2	4,5	4,5	11	11
40 m²	2,8	2,8	5,6	5,7	14	14
50 m²	3,5	3,5	7,0	7,0	17	17
75 m²	5,4	5,3	11	11	27	26
100 m²	6,7	6,7	13	13	34	34
500 m²	32	32	65	64	162	160

Wartungsfaktor 0,8 Rh = Lh

**51DG11CD2FG22 +
59DL10000200G00DC: 1x
LED 4000K / CRI ≥ 80**

4058352108178 + 4058352127179
51DG11CD2FG22 +
59DL10000200G00DC



I_{max} 1052 cd/klm bei γ 0°

Leuchtdichten (cd/m²)

	C 0/180
L80	6361
L70	7780
L65	8490

UGR 21,5 21,5
X 4H Y 8H ρ 70/50/20 S 0,25H

Anzahl Leuchten im Raum
Reflexionsgrad 70/50/20

Em(lx)	100		200		500	
Lh(m)	2,5	3,0	2,5	3,0	2,5	3,0
20 m²	1,5	1,7	3,1	3,4	7,7	8,5
30 m²	2,5	2,6	5,0	5,2	12	13
40 m²	3,2	3,4	6,3	6,7	16	17
50 m²	3,9	4,1	7,8	8,1	19	20
75 m²	5,8	6,0	12	12	29	30
100 m²	7,5	7,8	15	16	37	39
500 m²	36	36	71	72	178	180

Wartungsfaktor 0,8 Rh = Lh

Bestell-Nr.: 51DG11CD2FG22 | **GTIN (EAN):** 4058352108178

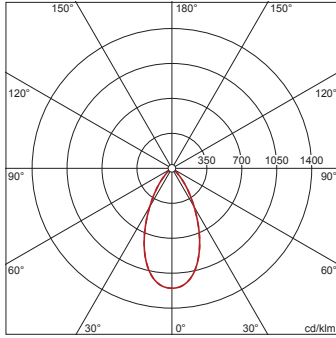
Planungsdaten: LunMnSq,Eb,eng,gl,LED1910lm840,DALI,5p

**51DG11CD2FG22 +
59DL1L0000G0000D0: 1x
LED 4000K / CRI ≥ 80**

4058352108178 + 4058352030165

51DG11CD2FG22 +
59DL1L0000G0000D0

LED 4000K / CRI ≥ 80 ϕ_N 1990 lm



I_{max} 1201 cd/klm bei γ 0°

Leuchtdichten (cd/m²)

C 0/180
L80 0
L70 0
L65 0

UGR 17,7 17,7

X 4H Y 8H ρ 70/50/20 S 0,25H

Anzahl Leuchten im Raum

Reflexionsgrad 70/50/20

Em(lx)	100		200		500	
	Lh(m)	2,5	3,0	2,5	3,0	2,5
20 m²	1,2	1,3	2,3	2,5	5,8	6,3
30 m²	1,9	1,9	3,7	3,9	9,4	9,7
40 m²	2,4	2,5	4,8	5,0	12	13
50 m²	3,0	3,1	5,9	6,1	15	15
75 m²	4,5	4,5	9,0	9,1	23	23
100 m²	5,8	5,9	12	12	29	30
500 m²	28	28	56	57	140	142

Wartungsfaktor 0,8

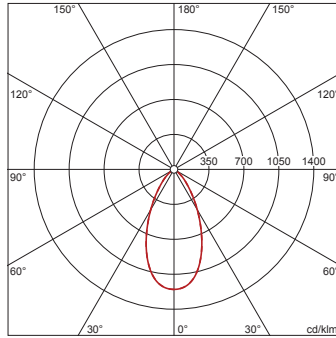
Rh = Lh

**51DG11CD2FG22 +
59DL1L0000G0000D0 +
59DL10000200G00DB: 1x
LED 4000K / CRI ≥ 80**

4058352108178 + 4058352030165 +
4058352127162

51DG11CD2FG22 +
59DL1L0000G0000D0 +
59DL10000200G00DB

LED 4000K / CRI ≥ 80 ϕ_N 1870 lm



I_{max} 1202 cd/klm bei γ 0°

Leuchtdichten (cd/m²)

C 0/180
L80 0
L70 65
L65 893

UGR 17,6 17,6

X 4H Y 8H ρ 70/50/20 S 0,25H

Anzahl Leuchten im Raum

Reflexionsgrad 70/50/20

Em(lx)	100		200		500	
	Lh(m)	2,5	3,0	2,5	3,0	2,5
20 m²	1,2	1,3	2,5	2,7	6,2	6,7
30 m²	2,0	2,1	4,0	4,1	10	10
40 m²	2,5	2,7	5,1	5,4	13	13
50 m²	3,2	3,3	6,3	6,5	16	16
75 m²	4,8	4,8	9,6	9,7	24	24
100 m²	6,2	6,3	12	13	31	32
500 m²	30	30	60	60	149	151

Wartungsfaktor 0,8

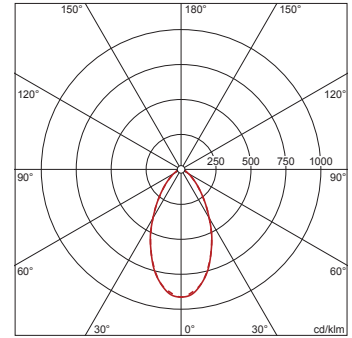
Rh = Lh

**51DG11CD2FG22 +
59DL1L0000G0000D0 +
59DL10000200G00DC: 1x
LED 4000K / CRI ≥ 80**

4058352108178 + 4058352030165 +
4058352127179

51DG11CD2FG22 +
59DL1L0000G0000D0 +
59DL10000200G00DC

LED 4000K / CRI ≥ 80 ϕ_N 1670 lm



I_{max} 913 cd/klm bei γ 0°

Leuchtdichten (cd/m²)

C 0/180
L80 7198
L70 8820
L65 9602

UGR 22,3 22,3

X 4H Y 8H ρ 70/50/20 S 0,25H

Anzahl Leuchten im Raum

Reflexionsgrad 70/50/20

Em(lx)	100		200		500	
	Lh(m)	2,5	3,0	2,5	3,0	2,5
20 m²	1,5	1,7	3,0	3,3	7,5	8,3
30 m²	2,4	2,5	4,8	5,1	12	13
40 m²	3,0	3,3	6,1	6,5	15	16
50 m²	3,7	3,9	7,5	7,9	19	20
75 m²	5,6	5,8	11	12	28	29
100 m²	7,2	7,5	14	15	36	37
500 m²	34	35	68	69	170	174

Wartungsfaktor 0,8

Rh = Lh