

Bestell-Nr.: 5DM11H77S3S | **GTIN (EAN):** 4058352263679

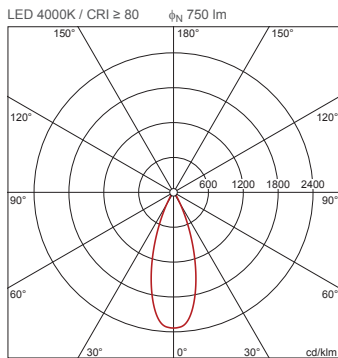
Produktbeschreibung: LDV-m,LED750lm840,Ph-an/ab,ws



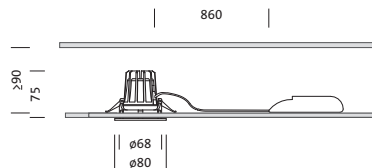
LEDVALUX® M, Downlight, matt, lichttechn. Abdeckung: Abdeckscheibe, aus PC, Prismenstruktur, ringförmig, Lichtaustritt: direkt strahlend, LED
 Bemessungslichtstrom: 750lm, Lichtfarbe: 840, Vorschaltgerät: EVG-dimmbare, mit Leitung, 2x 0,75mm², Netzanschluss: 220..240V, AC, 50..60Hz, Einbaugehäuse, aus Aluminium, verkehrsweiß (RAL 9016), Durchmesser: 80mm, Einbautiefe: 90mm, Klemmbereich: 1..25mm, Ring, aus Polymer, verkehrsweiß (RAL 9016), Schutzart (gesamt): IP20, Schutzklasse (gesamt): SK II (Schutzisoliert), Prüfzeichen: CE, Schutzzeichen: F, zul.
 Umgebungstemperatur für Innenräume: +10..+35°C, Verpackungseinheit: 1 Stück

IP 20

4058352263679
 5DM11H77S3S



Bestückung: LED
Gew. (kg): 0,3
GTIN (EAN): 4058352263679



Bestell-Nr.: 5DM11H77S3S | **GTIN (EAN):** 4058352263679

Technische Detailbeschreibung: LDV-m,LED750lm840,Ph-an/ab,ws



Kenndaten

- Produkttyp: Downlight
- Produktname: LEDVALUX® M
- Bestell-Nr.: 5DM11H77S3S

Lichttechnik | Bestückung | Vorschaltgerät

Komponente 1

Lichttechnik:

- Abdeckung: Abdeckscheibe, Prismenstruktur, ringförmig
- Abstrahlwinkel: medium strahlend, 36°
- Symmetrie: rotations-symmetrisch
- Lichtaustritt: direkt strahlend
- UGR Blickrichtung längs zur Leuchte: ≤ 19
- UGR Blickrichtung quer zur Leuchte: ≤ 19

Bestückung:

- Leuchtmittel: mit High Power LED, LED
- Bemessungslichtstrom: 750lm
- Lichtausbeute: 73lm/W
- Farbtemperatur: 4000K
- Farbwiedergabeindex: CRI > 80
- Lichtfarbe: 840
- SDCM (Standard Deviation of Colour Matching): MacAdam ≤ 3 SDCM (initial)
- Bemessungsleistung: 10,3W

Betriebsgerät:

- Vorschaltgerät: EVG-dimmbar
- Ansteuerung: Phasenan-/abschnitt
- Ausstattung: Phasenan- oder -abschnittdimmung

Zertifikate, Standards

- Schutzart: IP20
- Schutzart (raumseitig): IP54
- Schutzart (Lampenraum, raumseitig): IP54
- Schutzklasse: SK II (Schutzisoliert)
- Schutzzeichen: F
- Temperaturbereich (Betrieb): +10..+35°C
- Prüfzeichen, Kennzeichnung: CE

Material, Farbe

- Einbaugehäuse: Aluminium, verkehrsweiß (RAL 9016), schwenkbar +/-20°
- Farbangabe: verkehrsweiß (RAL 9016)
- Ring: Polymer, verkehrsweiß (RAL 9016)
- Farbangabe: verkehrsweiß (RAL 9016)
- Abdeckung: Abdeckscheibe aus PC

Montage

- Montageart, Montageort: Einbau
- Ø Deckenausschnitt: 68mm
- Klemmbereich: 1..25mm

Elektrischer Anschluss

- Anschluss: Leitung, 2x 0,75mm²
- Nennspannung: 220..240V, 50..60Hz, AC

Abmessung, Gewicht

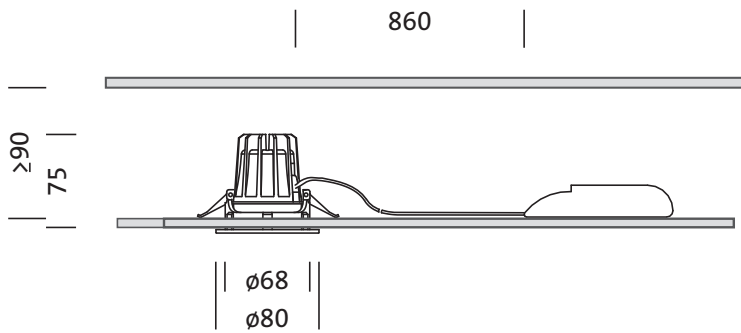
- Durchmesser: 80mm
- Höhe: 75mm
- Einbautiefe: 90mm
- Gewicht: 0,3kg

Lebensdauer

- Bemessungslebensdauer: 50000h (L80/B50) bei UT = 25°C

Bestell-Nr.: 5DM11H77S3S | **GTIN (EAN):** 4058352263679

Maße: LDV-m,LED750lm840,Ph-an/ab,ws



Bestell-Nr.: 5DM11H77S3S | **GTIN (EAN):** 4058352263679

Planungsdaten: LDV-m,LED750lm840,Ph-an/ab,ws

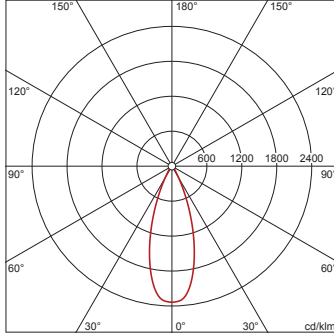
5DM11H77S3S: 1x LED
4000K / CRI ≥ 80

4058352263679

5DM11H77S3S

LED 4000K / CRI ≥ 80

Φ_N 750 lm



I_{max} 2334 cd/klm bei γ 0°

Leuchtdichten (cd/m²)

	C 0/180
L ₈₀	2210
L ₇₀	14391
L ₆₅	12004

UGR 19,7 19,7

X 4H Y 8H ρ 70/50/20 S 0,25H

H(m)	Ø(m)	E _{max} (lx)	E _m (lx)
2	1,31	438	343
3	1,96	194	152
4	2,61	109	86
5	3,27	70	55
6	3,92	49	38

Anzahl Leuchten im Raum

Reflexionsgrad 70/50/20

Em(x)	100		200		500	
	Lh(m)	2,5	3,0	2,5	3,0	2,5
20 m ²	2,8	3,2	5,5	6,3	14	16
30 m ²	6,0	5,0	12	10	30	25
40 m ²	6,6	6,4	13	13	33	32
50 m ²	8,6	8,0	17	16	43	40
75 m ²	14	12	29	24	72	60
100 m ²	16	16	33	31	82	78
500 m ²	78	75	155	149	388	373

Wartungsfaktor 0,8

Rh = Lh

Bei der Ausführungsplanung zur Elektroinstallation ist zwingend die Montageanleitung zu beachten (zu finden unter www.siteco.de)
 Stand 09.12.2021 - Änderungen und Irrtümer vorbehalten - Vergewissern Sie sich, dass Sie immer den neuesten Stand verwenden -