

Bestell-Nr.: 5DX11AD833S | **GTIN (EAN):** 4058352263730

Produktbeschreibung: LDV-xl,LED1970lm840,DA,ws



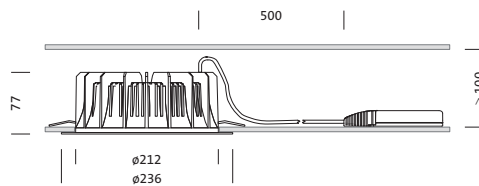
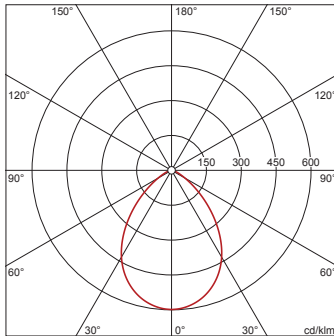
LEDVALUX® XL, Downlight, Lichtlenkung mit Reflektor, matt, lichttechn.
 Abdeckung: Diffusorscheibe, aus PC, satiniert, Lichtaustritt: direkt strahlend,
 LED Bemessungslichtstrom: 1.970lm, Lichtfarbe: 840, Vorschaltgerät: EVG-
 DALI, mit Leitung, 5x 0,75mm², Netzanschluss: 220..240V, AC, 50..60Hz,
 Gehäuse, aus PC, verkehrsweiß (RAL 9016), Durchmesser: 236mm, Ring, aus
 Polymer, weiß, Schutzart (gesamt): IP20, Schutzklasse (gesamt): SK II
 (Schutzisoliert), Prüfzeichen: CE, zul. Umgebungstemperatur für Innenräume:
 +10..+35°C, Verpackungseinheit: 1 Stück

IP 20  

Bestückung: LED
 Gew. (kg): 1,3
 GTIN (EAN): 4058352263730

4058352263730
 5DX11AD833S

LED 4000K / CRI ≥ 80 ϕ_N 1970 lm



Bestell-Nr.: 5DX11AD833S | **GTIN (EAN):** 4058352263730

Technische Detailbeschreibung: LDV-xl,LED1970lm840,DA,ws



Kenndaten

- Produkttyp: Downlight
- Produktname: LEDVALUX® XL
- Bestell-Nr.: 5DX11AD833S

Lichttechnik | Bestückung | Vorschaltgerät

Komponente 1

Lichttechnik:

- Lichtlenkung: Reflektor, matt
- Abdeckung: Diffusorscheibe, satiniert
- Abstrahlwinkel: breit strahlend
- Symmetrie: rotations-symmetrisch
- Lichtaustritt: direkt strahlend
- UGR Blickrichtung längs zur Leuchte: ≤ 22
- UGR Blickrichtung quer zur Leuchte: ≤ 22

Bestückung:

- Leuchtmittel: mit LED
- Bemessungslichtstrom: 1970lm
- Lichtausbeute: 101lm/W
- Farbtemperatur: 4000K
- Farbwiedergabeindex: CRI > 80
- Lichtfarbe: 840
- SDCM (Standard Deviation of Colour Matching): MacAdam ≤ 3 SDCM (initial)
- Bemessungsleistung: 19,5W

Betriebsgerät:

- Vorschaltgerät: EVG-DALI
- Ansteuerung: DALI

Zertifikate, Standards

- Schutzart: IP20
- Schutzart (raumseitig): IP54
- Schutzklasse: SK II (Schutzisoliert)
- Temperaturbereich (Betrieb): +10..+35°C
- Prüfzeichen, Kennzeichnung: CE

Material, Farbe

- Gehäuse: PC, verkehrsweiß (RAL 9016)
- Farbangabe: verkehrsweiß (RAL 9016)
- Ring: Polymer, weiß
- Farbangabe: weiß
- Abdeckung: Diffusorscheibe aus PC

Montage

- Montageart, Montageort: Einbau, in der Decke
- Ø Deckenausschnitt: 212mm

Elektrischer Anschluss

- Anschluss: Leitung, 5x 0,75mm²
- Nennspannung: 220..240V, 50..60Hz, AC

Abmessung, Gewicht

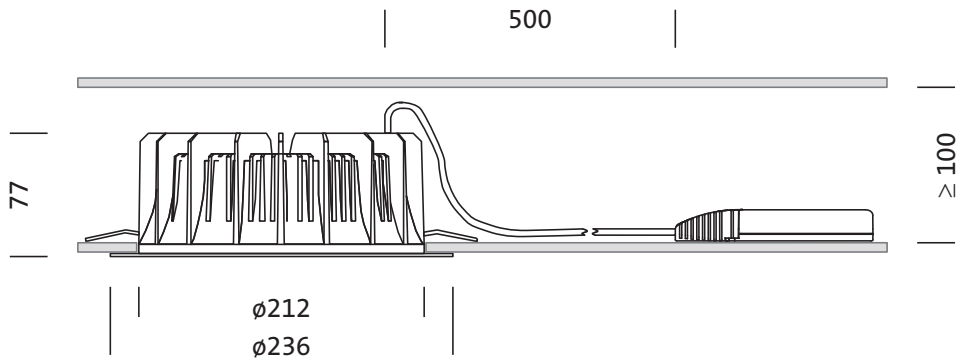
- Durchmesser: 236mm
- Höhe: 81mm
- Gewicht: 1,3kg

Lebensdauer

- Bemessungslebensdauer: 50000h (L80/B50) bei UT = 25°C

Bestell-Nr.: 5DX11AD833S | **GTIN (EAN):** 4058352263730

Maße: LDV-xl,LED1970lm840,DA,ws



Bestell-Nr.: 5DX11AD833S | **GTIN (EAN):** 4058352263730

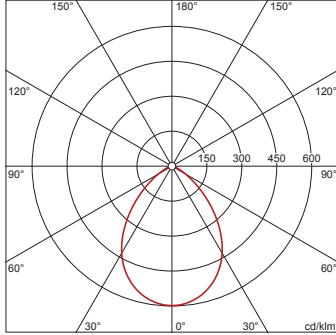
Planungsdaten: LDV-xI,LED1970lm840,DA,ws

5DX11AD833S: 1x LED 4000K
/ CRI ≥ 80

4058352263730

5DX11AD833S

LED 4000K / CRI ≥ 80 Φ_{N} 1970 lm



I_{max} 598 cd/klm bei γ 0°

Leuchtdichten (cd/m²)

	C 0/180
L ₈₀	3411
L ₇₀	5773
L ₆₅	7523

UGR 21,8 21,8
X 4H Y 8H ρ 70/50/20 S 0,25H

H(m)	ϕ (m)	$E_{max}(lx)$	$E_m(lx)$
2	3,37	295	189
3	5,05	131	84
4	6,74	74	47
5	8,42	47	30
6	10,10	33	21

Anzahl Leuchten im Raum

Reflexionsgrad 70/50/20

$E_m(lx)$	100	200	500
Lh(m)	2,5 3,0	2,5 3,0	2,5 3,0
20 m ²	1,3 1,5	2,6 2,9	6,5 7,3
30 m ²	2,0 2,2	4,0 4,4	10 11
40 m ²	2,6 2,8	5,2 5,7	13 14
50 m ²	3,2 3,4	6,3 6,8	16 17
75 m ²	4,7 5,0	9,3 9,9	23 25
100 m ²	6,1 6,4	12 13	30 32
500 m ²	29 30	58 59	144 148

Wartungsfaktor 0,8

Rh = Lh