

**Bestell-Nr.:** 5DX11B77Y3S9 | **GTIN (EAN):** 4058352263778

**Produktbeschreibung:** LDV-xl,LED1950lm840,0/1



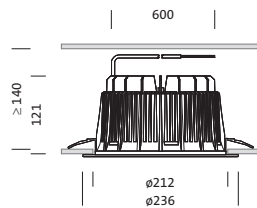
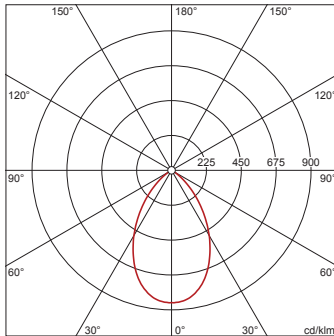
LEDVALUX® XL, Downlight, Lichtlenkung mit Reflektor, hochglänzend, lichttechn. Abdeckung: Diffusorscheibe, aus PC, BAP65, Lichtaustritt: direkt strahlend, LED Bemessungslichtstrom: 1.950lm, Lichtfarbe: 840, Vorschaltgerät: EVG, Netzanschluss: 220..240V, AC, 50..60Hz, aus PC, Durchmesser: 236mm, Schutzart (gesamt): IP20, Schutzklasse (gesamt): SK II (Schutzisoliert), Prüfzeichen: CE, zul. Umgebungstemperatur für Innenräume: -10..+40°C, zul. Lagertemperatur: -20..+80°C, Verpackungseinheit: 1 Stück

IP 20

Bestückung: LED  
 Gew. (kg): 1,1  
 GTIN (EAN): 4058352263778

4058352263778  
 5DX11B77Y3S9

LED 4000K / CRI ≥ 80  $\phi_N$  1950 lm



Bestell-Nr.: 5DX11B77Y3S9 | GTIN (EAN): 4058352263778

Technische Detailbeschreibung: LDV-xl,LED1950lm840,0/1



#### Kenndaten

- Produkttyp: Downlight
- Produktname: LEDVALUX® XL
- Bestell-Nr.: 5DX11B77Y3S9

#### Lichttechnik | Bestückung | Vorschaltgerät

#### Komponente 1

##### Lichttechnik:

- Lichtlenkung: Reflektor, hochglänzend
- Abdeckung: Diffusorscheibe
- Abstrahlwinkel: breit strahlend
- Symmetrie: rotations-symmetrisch
- Lichtaustritt: direkt strahlend
- UGR Blickrichtung längs zur Leuchte:  $\leq 19$
- UGR Blickrichtung quer zur Leuchte:  $\leq 19$

##### Bestückung:

- Leuchtmittel: mit LED
- Bemessungslichtstrom: 1950lm
- Lichtausbeute: 115lm/W
- Farbtemperatur: 4000K
- Farbwiedergabeindex: CRI > 80
- Lichtfarbe: 840
- SDCM (Standard Deviation of Colour Matching): MacAdam  $\leq 3$  SDCM (initial)
- Bemessungsleistung: 17W

##### Betriebsgerät:

- Vorschaltgerät: EVG
- Ansteuerung: EIN/AUS

##### Zertifikate, Standards

- Schutzart: IP20
- Schutzart (raumseitig): IP54
- Schutzklasse: SK II (Schutzisoliert)
- Temperaturbereich (Betrieb): -10..+40°C
- Prüfzeichen, Kennzeichnung: CE

##### Material, Farbe

- Abdeckung: Diffusorscheibe aus PC

##### Montage

- Montageart, Montageort: Einbau
- Ø Deckenausschnitt: 212mm

##### Elektrischer Anschluss

- Nennspannung: 220..240V, 50..60Hz, AC

#### Abmessung, Gewicht

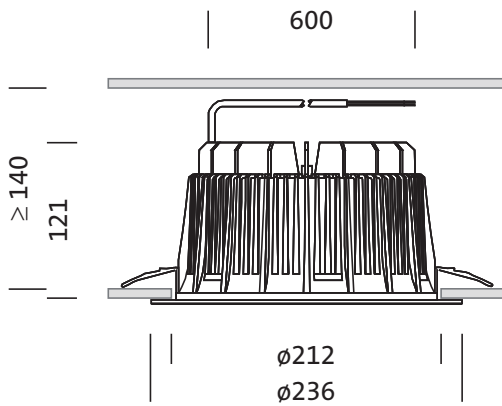
- Durchmesser: 236mm
- Höhe: 123mm
- Gewicht: 1,1kg

#### Lebensdauer

- Bemessungslebensdauer: 50000h (L80/B50) bei UT = 25°C

**Bestell-Nr.:** 5DX11B77Y3S9 | **GTIN (EAN):** 4058352263778

**Maße:** LDV-xl,LED1950lm840,0/1



**Bestell-Nr.:** 5DX11B77Y3S9 | **GTIN (EAN):** 4058352263778

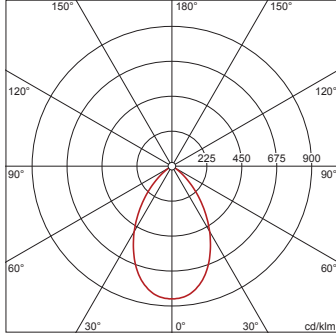
**Planungsdaten:** LDV-xI,LED1950lm840,0/1

**5DX11B77Y3S9: 1x LED**  
**4000K / CRI ≥ 80**

4058352263778

5DX11B77Y3S9

LED 4000K / CRI ≥ 80  $\Phi_N$  1950 lm



$I_{max}$  854 cd/klm bei  $\gamma$  1°

Leuchtdichten (cd/m<sup>2</sup>)

C 0/180  
 L<sub>80</sub> 0  
 L<sub>70</sub> 0  
 L<sub>65</sub> 299

UGR 18,8 18,8  
 X 4H Y 8H  $\rho$  70/50/20 S 0,25H

H(m)	$\theta$ (m)	$E_{max}(lx)$	$E_m(lx)$
2	2,59	416	288
3	3,88	185	128
4	5,18	104	72
5	6,47	67	46
6	7,76	46	32

Anzahl Leuchten im Raum

Reflexionsgrad 70/50/20

$E_m(lx)$	100		200		500	
	Lh(m)	2,5	3,0	2,5	3,0	2,5
20 m <sup>2</sup>	1,2	1,3	2,4	2,7	6,1	6,7
30 m <sup>2</sup>	1,9	2,1	3,8	4,1	9,6	10
40 m <sup>2</sup>	2,5	2,7	5,0	5,3	12	13
50 m <sup>2</sup>	3,0	3,2	6,1	6,4	15	16
75 m <sup>2</sup>	4,6	4,8	9,1	9,5	23	24
100 m <sup>2</sup>	5,9	6,2	12	12	30	31
500 m <sup>2</sup>	29	29	57	58	143	146

Wartungsfaktor 0,8

$R_h = L_h$