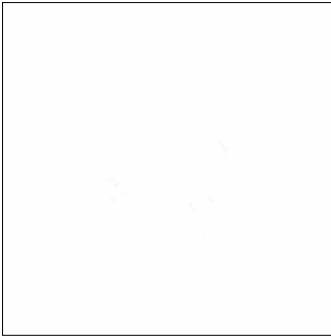


Bestell-Nr.: 5LR94681CE | **GTIN (EAN):** 4039806194336

Produktbeschreibung: LunR,C-Raster,Ks,Alu,gl,1Stk

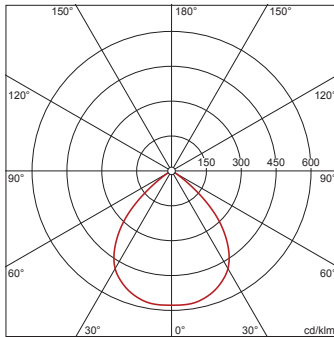


Zubehör Lichttechnik, für Lunis R[®], C-Raster, aus Kunststoff, Alu bedampft, hochglänzend, BAP65 ($L \leq 1000 \text{cd/m}^2$)

Gew. (kg): 0,5
GTIN (EAN): 4039806194336

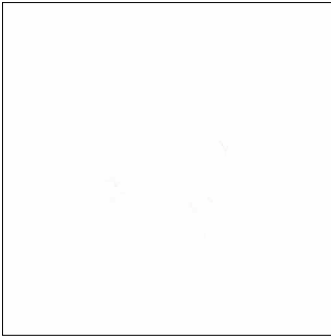
4058352125915 + 4039806194336
5LR610D4OB11AF + 5LR94681CE

LED 4000K / CRI ≥ 80 ϕ_N 3760 lm



Bestell-Nr.: 5LR94681CE | **GTIN (EAN):** 4039806194336

Technische Detailbeschreibung: LunR,C-Raster,Ks,Alu,gl,1Stk



Kenndaten

- Produkttyp: Zubehör Lichttechnik
- Produktname: Lunis R®
- Bestell-Nr.: 5LR94681CE

Lichttechnik | Bestückung | Vorschaltgerät

Komponente 1

Lichttechnik:

- Entblendung: C-Raster aus Kunststoff,
Alu bedampft, hochglänzend

Montage

- Montageart, Montageort: Anbau, an der
Leuchte

Abmessung, Gewicht

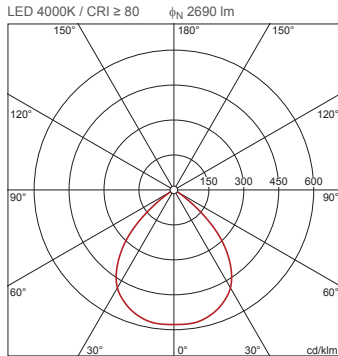
- Gewicht: 0,5kg

Bestell-Nr.: 5LR94681CE | **GTIN (EAN):** 4039806194336

Planungsdaten: LunR,C-Raster,Ks,Alu,gl,1Stk

5LR610D4OB11AF + 5LR94681CE: 1x LED 4000K / CRI ≥ 80; individuelle Einstellung: Low Lumen Output

4058352125915 + 4039806194336
5LR610D4OB11AF + 5LR94681CE



I_{max} 578 cd/klm bei γ 5°

Leuchtdichten (cd/m²)

C 0/180
L₈₀ 365
L₇₀ 408
L₆₅ 630

$\alpha_{50\%}$ 2 x 44,0°
 $\alpha_{10\%}$ 2 x 55,4°

UGR 17,7 17,7
X 4H Y 8H ρ 70/50/20 S 0,25H

H(m)	Ø(m)	E _{max} (lx)	E _m (lx)
2	3,86	388	245
3	5,79	173	109
4	7,73	97	61
5	9,66	62	39
6	11,59	43	27

Anzahl Leuchten im Raum

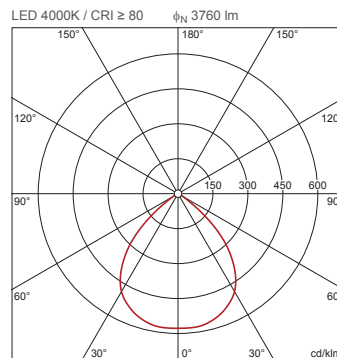
Reflexionsgrad 70/50/20	200			500		
	100	200	500	100	200	500
Lh(m)	2,5	3,0	2,5	3,0	2,5	3,0
20 m ²	0,9	1,0	1,8	2,0	4,5	5,1
30 m ²	1,4	1,6	2,8	3,1	7,1	7,9
40 m ²	1,8	2,0	3,7	4,0	9,2	10
50 m ²	2,2	2,4	4,5	4,8	11	12
75 m ²	3,3	3,6	6,7	7,1	17	18
100 m ²	4,4	4,6	8,7	9,2	22	23
500 m ²	21	21	42	43	105	107

Wartungsfaktor 0,8

Rh = Lh

5LR610D4OB11AF + 5LR94681CE: 1x LED 4000K / CRI ≥ 80; Werkseinstellung: High Lumen Output

4058352125915 + 4039806194336
5LR610D4OB11AF + 5LR94681CE



I_{max} 578 cd/klm bei γ 5°

Leuchtdichten (cd/m²)

C 0/180
L₈₀ 510
L₇₀ 570
L₆₅ 881

$\alpha_{50\%}$ 2 x 44,0°
 $\alpha_{10\%}$ 2 x 55,4°

UGR 18,8 18,8
X 4H Y 8H ρ 70/50/20 S 0,25H

H(m)	Ø(m)	E _{max} (lx)	E _m (lx)
2	3,86	543	343
3	5,79	241	152
4	7,73	136	86
5	9,66	87	55
6	11,59	60	38

Anzahl Leuchten im Raum

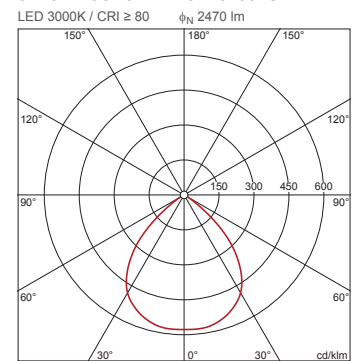
Reflexionsgrad 70/50/20	200			500		
	100	200	500	100	200	500
Lh(m)	2,5	3,0	2,5	3,0	2,5	3,0
20 m ²	0,6	0,7	1,3	1,4	3,2	3,6
30 m ²	1,0	1,1	2,0	2,3	5,1	5,6
40 m ²	1,3	1,4	2,6	2,9	6,6	7,2
50 m ²	1,6	1,7	3,2	3,5	8,0	8,7
75 m ²	2,4	2,5	4,8	5,1	12	13
100 m ²	3,1	3,3	6,2	6,6	16	16
500 m ²	15	15	30	31	75	77

Wartungsfaktor 0,8

Rh = Lh

5LR611D3OB31AE + 5LR94681CE: 1x LED 3000K / CRI ≥ 80; individuelle Einstellung: Low Lumen Output

4058352125861 + 4039806194336
5LR611D3OB31AE + 5LR94681CE



I_{max} 578 cd/klm bei γ 5°

Leuchtdichten (cd/m²)

C 0/180
L₈₀ 335
L₇₀ 375
L₆₅ 579

$\alpha_{50\%}$ 2 x 44,0°
 $\alpha_{10\%}$ 2 x 55,4°

UGR 17,4 17,4
X 4H Y 8H ρ 70/50/20 S 0,25H

H(m)	Ø(m)	E _{max} (lx)	E _m (lx)
2	3,86	357	225
3	5,79	159	100
4	7,73	89	56
5	9,66	57	36
6	11,59	40	25

Anzahl Leuchten im Raum

Reflexionsgrad 70/50/20	200			500		
	100	200	500	100	200	500
Lh(m)	2,5	3,0	2,5	3,0	2,5	3,0
20 m ²	1,0	1,1	2,0	2,2	4,9	5,5
30 m ²	1,5	1,7	3,1	3,4	7,7	8,6
40 m ²	2,0	2,2	4,0	4,4	10	11
50 m ²	2,4	2,6	4,9	5,3	12	13
75 m ²	3,6	3,9	7,3	7,8	18	19
100 m ²	4,7	5,0	9,5	10	24	25
500 m ²	23	23	46	47	114	117

Wartungsfaktor 0,8

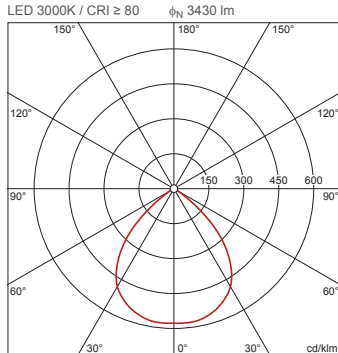
Rh = Lh

Bestell-Nr.: 5LR94681CE | **GTIN (EAN):** 4039806194336

Planungsdaten: LunR,C-Raster,Ks,Alu,gl,1Stk

5LR611D3OB31AE + 5LR94681CE: 1x LED 3000K / CRI ≥ 80; Werkseinstellung: High Lumen Output

4058352125861 + 4039806194336
5LR611D3OB31AE + 5LR94681CE



I_{max} 578 cd/klm bei γ 5°

Leuchtdichten (cd/m²)

C 0/180
L80 466
L70 520
L65 804

$\alpha_{50\%}$ 2 x 44,0°
 $\alpha_{10\%}$ 2 x 55,4°

UGR 18,5 18,5
X 4H Y 8H ρ 70/50/20 S 0,25H

H(m)	ϕ (m)	$E_{max}(lx)$	$E_m(lx)$
2	3,86	495	313
3	5,79	220	139
4	7,73	124	78
5	9,66	79	50
6	11,59	55	35

Anzahl Leuchten im Raum

Reflexionsgrad 70/50/20

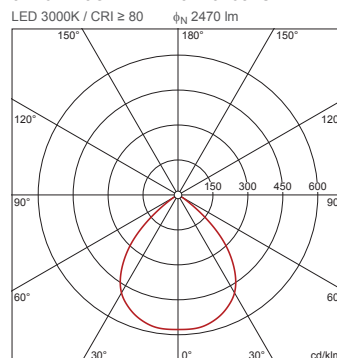
$E_m(lx)$	100		200		500	
Lh(m)	2,5	3,0	2,5	3,0	2,5	3,0
20 m²	0,7	0,8	1,4	1,6	3,5	4,0
30 m²	1,1	1,2	2,2	2,5	5,6	6,2
40 m²	1,4	1,6	2,9	3,2	7,2	7,9
50 m²	1,8	1,9	3,5	3,8	8,8	9,5
75 m²	2,6	2,8	5,2	5,6	13	14
100 m²	3,4	3,6	6,8	7,2	17	18
500 m²	16	17	33	34	82	84

Wartungsfaktor 0,8

Rh = Lh

5LR611D3OB41AF + 5LR94681CE: 1x LED 3000K / CRI ≥ 80; individuelle Einstellung: Low Lumen Output

4058352125885 + 4039806194336
5LR611D3OB41AF + 5LR94681CE



I_{max} 578 cd/klm bei γ 5°

Leuchtdichten (cd/m²)

C 0/180
L80 335
L70 375
L65 579

$\alpha_{50\%}$ 2 x 44,0°
 $\alpha_{10\%}$ 2 x 55,4°

UGR 17,4 17,4
X 4H Y 8H ρ 70/50/20 S 0,25H

H(m)	ϕ (m)	$E_{max}(lx)$	$E_m(lx)$
2	3,86	357	225
3	5,79	159	100
4	7,73	89	56
5	9,66	57	36
6	11,59	40	25

Anzahl Leuchten im Raum

Reflexionsgrad 70/50/20

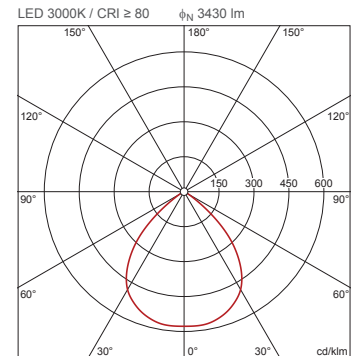
$E_m(lx)$	100		200		500	
Lh(m)	2,5	3,0	2,5	3,0	2,5	3,0
20 m²	1,0	1,1	2,0	2,2	4,9	5,5
30 m²	1,5	1,7	3,1	3,4	7,7	8,6
40 m²	2,0	2,2	4,0	4,4	10	11
50 m²	2,4	2,6	4,9	5,3	12	13
75 m²	3,6	3,9	7,3	7,8	18	19
100 m²	4,7	5,0	9,5	10	24	25
500 m²	23	23	46	47	114	117

Wartungsfaktor 0,8

Rh = Lh

5LR611D3OB41AF + 5LR94681CE: 1x LED 3000K / CRI ≥ 80; Werkseinstellung: High Lumen Output

4058352125885 + 4039806194336
5LR611D3OB41AF + 5LR94681CE



I_{max} 578 cd/klm bei γ 5°

Leuchtdichten (cd/m²)

C 0/180
L80 466
L70 520
L65 804

$\alpha_{50\%}$ 2 x 44,0°
 $\alpha_{10\%}$ 2 x 55,4°

UGR 18,5 18,5
X 4H Y 8H ρ 70/50/20 S 0,25H

H(m)	ϕ (m)	$E_{max}(lx)$	$E_m(lx)$
2	3,86	495	313
3	5,79	220	139
4	7,73	124	78
5	9,66	79	50
6	11,59	55	35

Anzahl Leuchten im Raum

Reflexionsgrad 70/50/20

$E_m(lx)$	100		200		500	
Lh(m)	2,5	3,0	2,5	3,0	2,5	3,0
20 m²	0,7	0,8	1,4	1,6	3,5	4,0
30 m²	1,1	1,2	2,2	2,5	5,6	6,2
40 m²	1,4	1,6	2,9	3,2	7,2	7,9
50 m²	1,8	1,9	3,5	3,8	8,8	9,5
75 m²	2,6	2,8	5,2	5,6	13	14
100 m²	3,4	3,6	6,8	7,2	17	18
500 m²	16	17	33	34	82	84

Wartungsfaktor 0,8

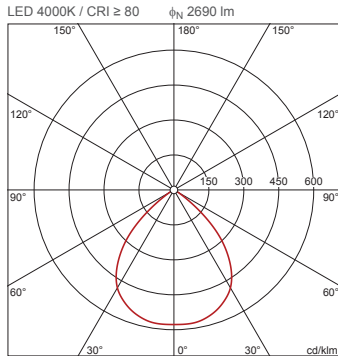
Rh = Lh

Bestell-Nr.: 5LR94681CE | **GTIN (EAN):** 4039806194336

Planungsdaten: LunR,C-Raster,Ks,Alu,gl,1Stk

**5LR611D4OB31AE +
5LR94681CE: 1x LED 4000K /
CRI ≥ 80; individuelle
Einstellung: Low Lumen
Output**

4058352125908 + 4039806194336
5LR611D4OB31AE + 5LR94681CE



I_{max} 578 cd/klm bei γ 5°

Leuchtdichten (cd/m²)

C 0/180
L₈₀ 365
L₇₀ 408
L₆₅ 630

$\alpha_{50\%}$ 2 x 44,0°
 $\alpha_{10\%}$ 2 x 55,4°

UGR 17,7 17,7
X 4H Y 8H ρ 70/50/20 S 0,25H

H(m)	ϕ (m)	$E_{max}(lx)$	$E_m(lx)$
2	3,86	388	245
3	5,79	173	109
4	7,73	97	61
5	9,66	62	39
6	11,59	43	27

Anzahl Leuchten im Raum

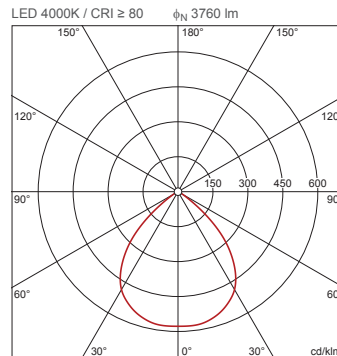
Reflexionsgrad 70/50/20	100			200			500		
	Lh(m)	2,5	3,0	2,5	3,0	2,5	3,0	2,5	3,0
20 m ²	0,9	1,0	1,8	2,0	4,5	5,1			
30 m ²	1,4	1,6	2,8	3,1	7,1	7,9			
40 m ²	1,8	2,0	3,7	4,0	9,2	10			
50 m ²	2,2	2,4	4,5	4,8	11	12			
75 m ²	3,3	3,6	6,7	7,1	17	18			
100 m ²	4,4	4,6	8,7	9,2	22	23			
500 m ²	21	21	42	43	105	107			

Wartungsfaktor 0,8

Rh = Lh

**5LR611D4OB31AE +
5LR94681CE: 1x LED 4000K /
CRI ≥ 80; Werkseinstellung:
High Lumen Output**

4058352125908 + 4039806194336
5LR611D4OB31AE + 5LR94681CE



I_{max} 578 cd/klm bei γ 5°

Leuchtdichten (cd/m²)

C 0/180
L₈₀ 510
L₇₀ 570
L₆₅ 881

$\alpha_{50\%}$ 2 x 44,0°
 $\alpha_{10\%}$ 2 x 55,4°

UGR 18,8 18,8
X 4H Y 8H ρ 70/50/20 S 0,25H

H(m)	ϕ (m)	$E_{max}(lx)$	$E_m(lx)$
2	3,86	543	343
3	5,79	241	152
4	7,73	136	86
5	9,66	87	55
6	11,59	60	38

Anzahl Leuchten im Raum

Reflexionsgrad 70/50/20	100		200		500	
	Lh(m)	2,5	3,0	2,5	3,0	2,5
20 m ²	0,6	0,7	1,3	1,4	3,2	3,6
30 m ²	1,0	1,1	2,0	2,3	5,1	5,6
40 m ²	1,3	1,4	2,6	2,9	6,6	7,2
50 m ²	1,6	1,7	3,2	3,5	8,0	8,7
75 m ²	2,4	2,5	4,8	5,1	12	13
100 m ²	3,1	3,3	6,2	6,6	16	16
500 m ²	15	15	30	31	75	77

Wartungsfaktor 0,8

Rh = Lh