

**Bestell-Nr.:** 5NA75601VP11 | **GTIN (EAN):** 4039806592323

**Produktbeschreibung:** R3mxPSWRF,1x1000W,HITDE,L187,o.VG,ESG



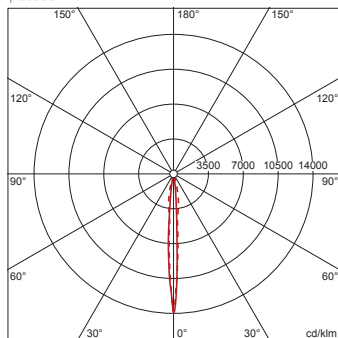
SiCOMPACT® R3 MAXI P, Scheinwerfer, primäre Lichtlenkung mit Reflektor, aus Aluminium, plattiert und eloxiert, hochglänzend, primäre lichttechn. Abdeckung: Abdeckscheibe, aus Einscheiben-Sicherheitsglas, klar, Lichtaustritt: direkt strahlend, primäre Lichtcharakteristik: rotations-symmetrisch, Montageart: Anbau, für 1 x HIT-DE I=187 1000W, Halogen-Metaldampflampe, Fassungsstyp: K12s-36, Überlagerungs-Zündgerät mit Abschaltautomatik, Vorschaltgerät: ohne Vorschaltgerät, mit Klemme, 3polig, max. 2,5mm<sup>2</sup>, Netzanschluss: 230V, AC, 50Hz, Leuchtgehäuse, aus Aluminium-Druckguss, lackiert, Siteco® eisenglimmer (DB 702S), Länge: 248 mm, Breite: 500 mm, Höhe: 558mm, Tragbügel, trapezförmig, aus Stahl, verzinkt, lackiert, Siteco® eisenglimmer (DB 702S), Schutzart (gesamt): IP65, Schutzklasse (gesamt): SK I (Schutzerdung), Prüfzeichen: CE, ENEC, Schlagfestigkeit: IK09, zul. Umgebungstemperatur für Innenräume: -20...+50°C, zul. Umgebungstemperatur für Außenanwendungen: -25...+40°C, Norm: EN 50419, Verpackungseinheit: 1 Stück

4039806592323

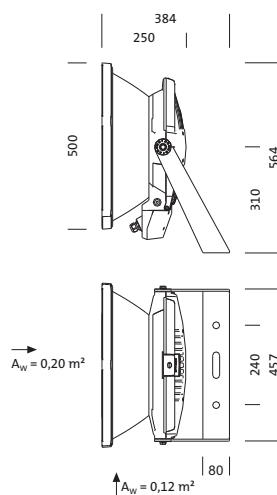
5NA75601VP11

1 x HIT-DE-h15 1000W/959 Leitung I=187

φ 90000 lm



**Bestückung:** 1x HIT-DE I=187 1000W  
**Fassung:** K12s-36  
**Gew. (kg):** 14,9  
**GTIN (EAN):** 4039806592323



**Bestell-Nr.:** 5NA75601VP11 | **GTIN (EAN):** 4039806592323

**Technische Detailbeschreibung:** R3mxPSWRF,1x1000W,HITDE,L187,o.VG,ESG



#### Kenndaten

- Produkttyp: Scheinwerfer
- Produktname: SiCOMPACT® R3 MAXI P
- Bestell-Nr.: 5NA75601VP11

#### Lichttechnik | Bestückung | Vorschaltgerät

#### Komponente 1

#### Lichttechnik:

- Lichtlenkung: Reflektor aus Aluminium, hochglänzend, plattiert und eloxiert
- Abdeckung: Abdeckscheibe, klar
- Abstrahlwinkel: bündelnd LDC1
- Symmetrie: rotations-symmetrisch
- Lichtaustritt: direkt strahlend

#### Bestückung:

- Leuchtmittel: für Halogen-Metaldampflampe, 1x HIT-DE I=187 1000W
- Fassung: K12s-36
- Zusatz: VG zwingend erforderlich

#### Betriebsgerät:

- Vorschaltgerät: ohne VG
- Ansteuerung: EIN/AUS

#### Zertifikate, Standards

- Schutzart: IP65
- Schutzklasse: SK I (Schutzerdung)
- Schlagfestigkeit: IK09
- Temperaturbereich (Betrieb): - 20..+50°C
- Norm: EN 50419
- Prüfzeichen, Kennzeichnung: CE, ENEC

#### Material, Farbe

- Leuchtgehäuse: Aluminium-Druckguss, lackiert, Siteco® eisenglimmer (DB 702S)
- Farbgebung: Siteco® eisenglimmer (DB 702S)
- Tragbügel: Stahl, verzinkt, lackiert, Siteco® eisenglimmer (DB 702S), trapezförmig
- Anzahl: 1 Stück
- Farbgebung: Siteco® eisenglimmer (DB 702S)
- Abdeckung: Abdeckscheibe aus Einscheiben-Sicherheitsglas

#### Montage

- Montageart, Montageort: Anbau, am Tragwerk, an der Traverse
- Anordnung: Einzelanordnung
- Zusatz: mit Tragbügel

#### Elektrischer Anschluss

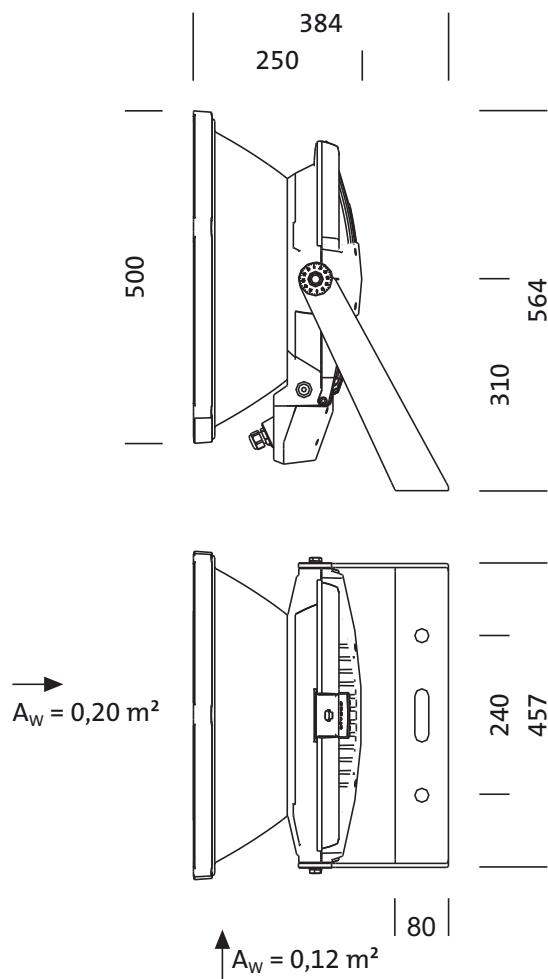
- Anschluss: Klemme, 3polig, max. 2,5mm<sup>2</sup>
- Nennspannung: 230V, 220..240V, 50Hz, AC

#### Abmessung, Gewicht

- Länge: 248mm
- Breite: 500mm
- Höhe: 558mm
- Gewicht: 14,9kg

Bestell-Nr.: 5NA75601VP11 | GTIN (EAN): 4039806592323

Maße: R3mxPSWRF,1x1000W,HITDE,L187,o.VG,ESG



**Bestell-Nr.:** 5NA75601VP11 | **GTIN (EAN):** 4039806592323

**Planungsdaten:** R3mxPSWRF,1x1000W,HITDE,L187,o.VG,ESG

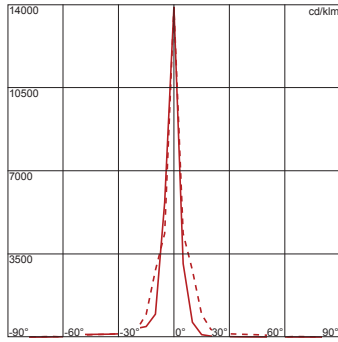
**5NA75601VP11: 1x HIT-DE-h15 1000W/959 Leitung I=187**

4039806592323

5NA75601VP11

1 x HIT-DE-h15 1000W/959 Leitung I=187

φ 90000 lm



$I_{max}$  13892 cd/klm bei  $\gamma$  0°

	C 0/180	C 90/270
$\alpha_{50\%}$	2 x 2,9°	2 x 3,7°
$\alpha_{10\%}$	2 x 7,4°	2 x 13,5°

H(m)	φ(m)	$E_{max}(lx)$	$E_m(lx)$
4	0,41	78145	62448
8	0,81	19536	15612
12	1,22	8683	6939
16	1,62	4884	3903
20	2,03	3126	2498

