

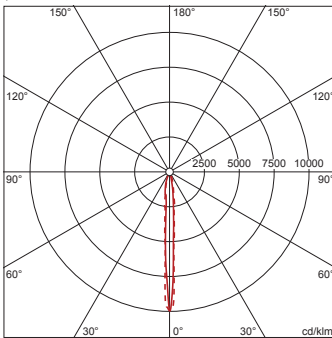
**Bestell-Nr.:** 5NA75601VP31 | **GTIN (EAN):** 4039806592361

**Produktbeschreibung:** R3mxPSWRF,1x1000W,HITDE,L187,o.VG,ESG

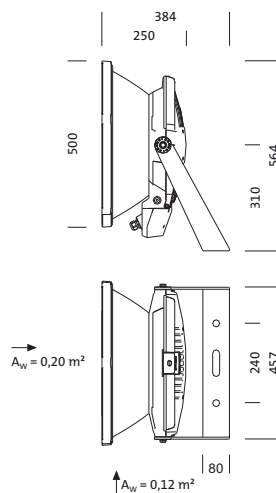


SiCOMPACT® R3 MAXI P, Scheinwerfer, primäre Lichtlenkung mit Reflektor, aus Aluminium, plattiert und eloxiert, feinfacettiert, hochglänzend, primäre lichttechn. Abdeckung: Abdeckscheibe, aus Einscheiben-Sicherheitsglas, klar, Lichtaustritt: direkt strahlend, primäre Lichtcharakteristik: rotations-symmetrisch, Montageart: Anbau, für 1 x HIT-DE I=187 1000W, Halogen-Metaldampflampe, Fassungstyp: K12s-36, Überlagerungs-Zündgerät mit Abschaltautomatik, Vorschaltgerät: ohne Vorschaltgerät, mit Klemme, 3polig, max. 2,5mm<sup>2</sup>, Netzanschluss: 230V, AC, 50Hz, Leuchtgehäuse, aus Aluminium-Druckguss, lackiert, Siteco® eisenglimmer (DB 702S), Länge: 248 mm, Breite: 500 mm, Höhe: 558mm, Tragbügel, trapezförmig, aus Stahl, verzinkt, lackiert, Siteco® eisenglimmer (DB 702S), Schutzart (gesamt): IP65, Schutzklasse (gesamt): SK I (Schutzerdung), Prüfzeichen: CE, ENEC, Schlagfestigkeit: IK09, zul. Umgebungstemperatur für Innenräume: -20...+50°C, zul. Umgebungstemperatur für Außenanwendungen: -25...+40°C, Norm: EN 50419, Verpackungseinheit: 1 Stück

4039806592361  
5NA75601VP31  
1 x HIT-DE-h15 1000W/959 Leitung I=187  
φ 90000 lm



**Bestückung:** 1x HIT-DE I=187 1000W  
**Fassung:** K12s-36  
**Gew. (kg):** 14,0  
**GTIN (EAN):** 4039806592361



**Bestell-Nr.:** 5NA75601VP31 | **GTIN (EAN):** 4039806592361

**Technische Detailbeschreibung:** R3mxPSWRF,1x1000W,HITDE,L187,o.VG,ESG



#### Kenndaten

- Produkttyp: Scheinwerfer
- Produktname: SiCOMPACT® R3 MAXI P
- Bestell-Nr.: 5NA75601VP31

#### Lichttechnik | Bestückung | Vorschaltgerät

#### Komponente 1

##### Lichttechnik:

- Lichtlenkung: Reflektor aus Aluminium, hochglänzend, feinfacettiert, plattiert und eloxiert
- Abdeckung: Abdeckscheibe, klar
- Abstrahlwinkel: bündelnd LDC3
- Symmetrie: rotations-symmetrisch
- Lichtaustritt: direkt strahlend

##### Bestückung:

- Leuchtmittel: für Halogen-Metaldampflampe, 1x HIT-DE I=187 1000W
- Fassung: K12s-36
- Zusatz: VG zwingend erforderlich

##### Betriebsgerät:

- Vorschaltgerät: ohne VG
- Ansteuerung: EIN/AUS

##### Zertifikate, Standards

- Schutzart: IP65
- Schutzklasse: SK I (Schutzerdung)
- Schlagfestigkeit: IK09
- Temperaturbereich (Betrieb): -20..+50°C
- Norm: EN 50419
- Prüfzeichen, Kennzeichnung: CE, ENEC

##### Material, Farbe

- Leuchtgehäuse: Aluminium-Druckguss, lackiert, Siteco® eisenglimmer (DB 702S)
- Farbgebung: Siteco® eisenglimmer (DB 702S)
- Tragbügel: Stahl, verzinkt, lackiert, Siteco® eisenglimmer (DB 702S), trapezförmig
- Anzahl: 1 Stück
- Farbgebung: Siteco® eisenglimmer (DB 702S)
- Abdeckung: Abdeckscheibe aus Einscheiben-Sicherheitsglas

#### Montage

- Montageart, Montageort: Anbau, am Tragwerk, an der Traverse
- Anordnung: Einzelanordnung
- Zusatz: mit Tragbügel

#### Elektrischer Anschluss

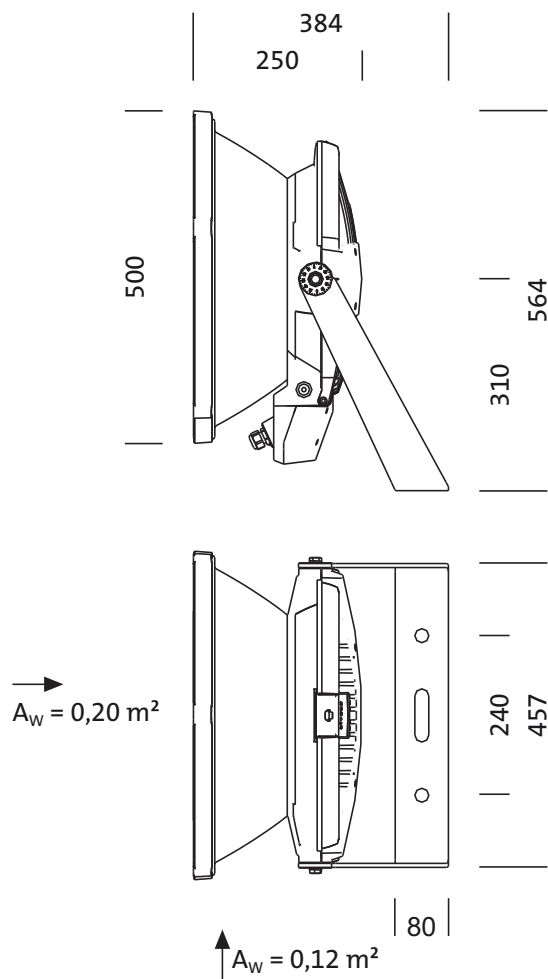
- Anschluss: Klemme, 3polig, max. 2,5mm<sup>2</sup>
- Nennspannung: 230V, 220..240V, 50Hz, AC

#### Abmessung, Gewicht

- Länge: 248mm
- Breite: 500mm
- Höhe: 558mm
- Gewicht: 14,0kg

Bestell-Nr.: 5NA75601VP31 | GTIN (EAN): 4039806592361

Maße: R3mxPSWRF,1x1000W,HITDE,L187,o.VG,ESG



**Bestell-Nr.:** 5NA75601VP31 | **GTIN (EAN):** 4039806592361

**Planungsdaten:** R3mxPSWRF,1x1000W,HITDE,L187,o.VG,ESG

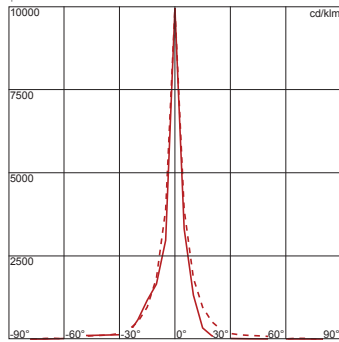
**5NA75601VP31: 1x HIT-DE-  
h15 1000W/959 Leitung I=187**

4039806592361

5NA75601VP31

1 x HIT-DE-h15 1000W/959 Leitung I=187

φ 90000 lm



$I_{max}$  9947 cd/klm bei  $\gamma$  0°

	C 0/180	C 90/270
$\alpha_{50\%}$	2 x 3,2°	2 x 3,9°
$\alpha_{10\%}$	2 x 11,2°	2 x 14,8°

H(m)	φ(m)	$E_{max}(lx)$	$E_m(lx)$
4	0,45	55953	44300
8	0,89	13988	11075
12	1,34	6217	4922
16	1,79	3497	2769
20	2,24	2238	1772