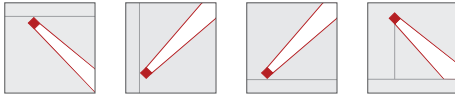


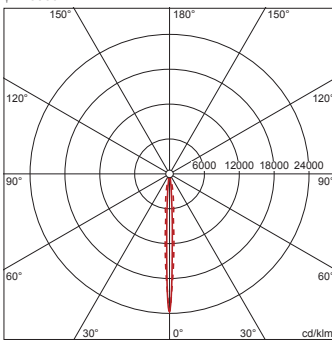
**Bestell-Nr.:** 5NA75601WP21 | **GTIN (EAN):** 4039806592484

**Produktbeschreibung:** R3mxPSWRF,1x2000W,HITDE,L187,o.VG,ESG

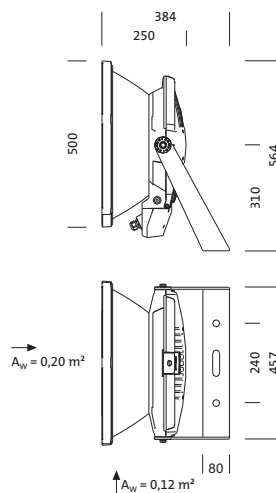


SiCOMPACT® R3 MAXI P, Scheinwerfer, primäre Lichtlenkung mit Reflektor, aus Aluminium, plattiert und eloxiert, hochglänzend, primäre lichttechn. Abdeckung: Abdeckscheibe, aus Einscheiben-Sicherheitsglas, klar, Lichtaustritt: direkt strahlend, primäre Lichtcharakteristik: rotations-symmetrisch, Montageart: Anbau, für 1 x HIT-DE l=187 2000W, Halogen-Metaldampflampe, Fassungstyp: K12s-36, Überlagerungs-Zündgerät ohne Abschaltautomatik, Vorschaltgerät: ohne Vorschaltgerät, mit Klemme, 3polig, max. 2,5mm<sup>2</sup>, Netzanschluss: 400V, AC, 50Hz, Leuchtgehäuse, aus Aluminium-Druckguss, lackiert, Siteco® eisenglimmer (DB 702S), Länge: 248 mm, Breite: 500 mm, Höhe: 558mm, Tragbügel, trapezförmig, aus Stahl, verzinkt, lackiert, Siteco® eisenglimmer (DB 702S), Schutzart (gesamt): IP65, Schutzklasse (gesamt): SK I (Schutzerdung), Prüfzeichen: CE, ENEC, Schlagfestigkeit: IK09, zul. Umgebungstemperatur für Innenräume: -20...+40°C, zul. Umgebungstemperatur für Außenanwendungen: -20...+30°C, Norm: EN 50419, Verpackungseinheit: 1 Stück

4039806592484  
5NA75601WP21  
1 x HIT-DE-h15 2000W/959 Leitung l=187  
φ 210000 lm



**Bestückung:** 1x HIT-DE l=187 2000W  
**Fassung:** K12s-36  
**Gew. (kg):** 13,5  
**GTIN (EAN):** 4039806592484



Bestell-Nr.: 5NA75601WP21 | GTIN (EAN): 4039806592484

**Technische Detailbeschreibung: R3mxPSWRF,1x2000W,HITDE,L187,o.VG,ESG**



#### Kenndaten

- Produkttyp: Scheinwerfer
- Produktname: SiCOMPACT® R3 MAXI P
- Bestell-Nr.: 5NA75601WP21

#### Lichttechnik | Bestückung | Vorschaltgerät

#### Komponente 1

##### Lichttechnik:

- Lichtlenkung: Reflektor aus Aluminium, hochglänzend, plattiert und eloxiert
- Abdeckung: Abdeckscheibe, klar
- Abstrahlwinkel: bündelnd LDC2
- Symmetrie: rotations-symmetrisch
- Lichtaustritt: direkt strahlend

##### Bestückung:

- Leuchtmittel: für Halogen-Metaldampflampe, 1x HIT-DE I=187 2000W
- Fassung: K12s-36
- Zusatz: VG zwingend erforderlich

##### Betriebsgerät:

- Vorschaltgerät: ohne VG
- Ansteuerung: EIN/AUS

##### Zertifikate, Standards

- Schutzart: IP65
- Schutzklasse: SK I (Schutzerdung)
- Schlagfestigkeit: IK09
- Temperaturbereich (Betrieb): - 20..+40°C
- Norm: EN 50419
- Prüfzeichen, Kennzeichnung: CE, ENEC

##### Material, Farbe

- Leuchtgehäuse: Aluminium-Druckguss, lackiert, Siteco® eisenglimmer (DB 702S)
- Farbgebung: Siteco® eisenglimmer (DB 702S)
- Tragbügel: Stahl, verzinkt, lackiert, Siteco® eisenglimmer (DB 702S), trapezförmig
- Anzahl: 1 Stück
- Farbgebung: Siteco® eisenglimmer (DB 702S)
- Abdeckung: Abdeckscheibe aus Einscheiben-Sicherheitsglas

#### Montage

- Montageart, Montageort: Anbau, am Tragwerk, an der Traverse
- Anordnung: Einzelanordnung
- Zusatz: mit Tragbügel

#### Elektrischer Anschluss

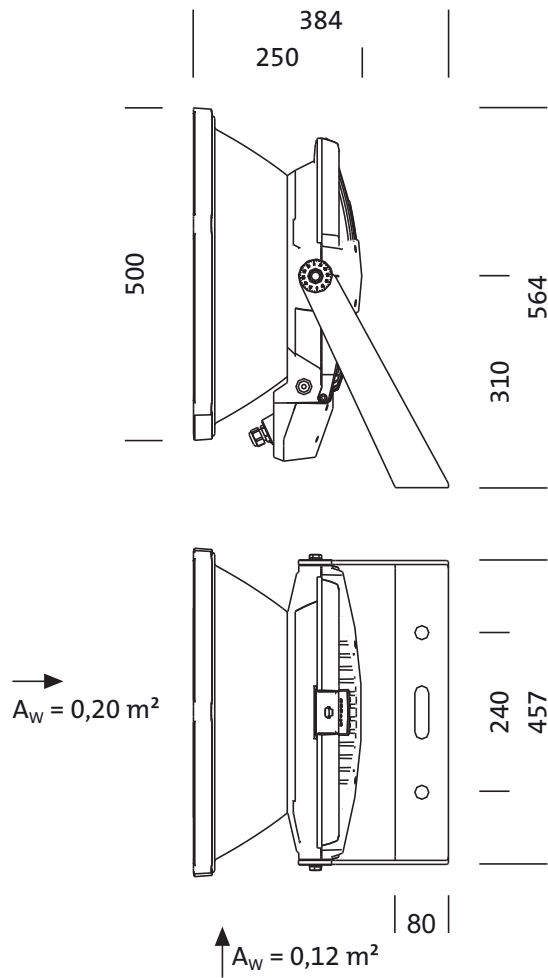
- Anschluss: Klemme, 3polig, max. 2,5mm<sup>2</sup>
- Nennspannung: 400V, 380..415V, 50Hz, AC

#### Abmessung, Gewicht

- Länge: 248mm
- Breite: 500mm
- Höhe: 558mm
- Gewicht: 13,5kg

Bestell-Nr.: 5NA75601WP21 | GTIN (EAN): 4039806592484

Maße: R3mxPSWRF,1x2000W,HITDE,L187,o.VG,ESG

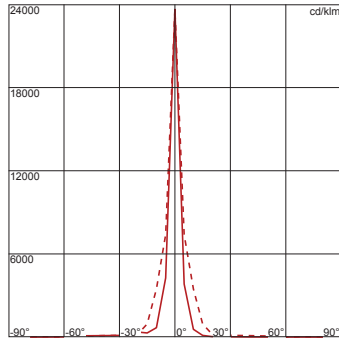


**Bestell-Nr.:** 5NA75601WP21 | **GTIN (EAN):** 4039806592484

**Planungsdaten:** R3mxPSWRF,1x2000W,HITDE,L187,o.VG,ESG

**5NA75601WP21: 1x HIT-DE-h15 2000W/862 Leitung l=187**

4039806592484  
5NA75601WP21  
1 x HIT-DE-h15 2000W/862 Leitung l=187  
φ 230000 lm

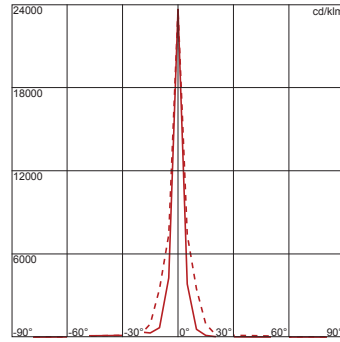


I<sub>max</sub> 23673 cd/klm bei γ 0°

	C 0/180	C 90/270
α <sub>50%</sub>	2 x 2,3°	2 x 3,7°
α <sub>10%</sub>	2 x 6,4°	2 x 11,9°

**5NA75601WP21: 1x HIT-DE-h15 2000W/959 Leitung l=187**

4039806592484  
5NA75601WP21  
1 x HIT-DE-h15 2000W/959 Leitung l=187  
φ 210000 lm



I<sub>max</sub> 23673 cd/klm bei γ 0°

	C 0/180	C 90/270
α <sub>50%</sub>	2 x 2,3°	2 x 3,7°
α <sub>10%</sub>	2 x 6,4°	2 x 11,9°

H(m)	φ(m)	E <sub>max</sub> (lx)	E <sub>m</sub> (lx)
4	0,32	310706	241142
8	0,64	77677	60285
12	0,96	34523	26794
16	1,29	19419	15071
20	1,61	12428	9646