

Bestell-Nr.: 5XA1563K1B208 | GTIN (EAN): 4058352168028

Produktbeschreibung: GrGlocke,ST1.2a,LED3380lm740,Plus,eisd



Große Glocke, Mastleuchte, primäre Lichtlenkung mit 3-Zonen Facetten-Reflektor, aus Kunststoff, Silber beschichtet, primäre lichttechn. Abdeckung: Abdeckwanne, aus PMMA, eisdekor, Lichtverteilung: ST1.2a, Lichtaustritt: direkt strahlend, primäre Lichtcharakteristik: asymmetrisch, Montageart: abgehängte Montage, LED High Power LED, Bemessungslichtstrom: 3.380 lm, Lichtfarbe: 740, Farbtemperatur: 4000K, Vorschaltgerät: EVG Plus, Steuerung: Überhitzungsschutz, flexible Lichtstromparametrierung, zeitabhängige Lichtstromsteuerung, Konstantlichtstrom-Steuerung, digitale Kommunikationsschnittstelle, Leistungsreduzierung, elektronische Leistungsreduzierung, Netzanschluss: 220..240V, AC, 50/60Hz, Beginn der Lebensdauer: 23 W, Ende der Lebensdauer: 24 W, Reduzierung: 12 W, Leuchtgehäuse, glockenförmig, aus Polyester, glasfaserverstärkt, lackiert, Siteco® eisenglimmer (DB 702S), Durchmesser: 530 mm, Höhe: 695mm, Schutzart (gesamt): IP54, Schutzklasse (gesamt): SK II (Schutzisoliert), Prüfzeichen: CE, ENEC, VDE, normgerechte Platz- und Straßenbeleuchtung, Verpackungseinheit: 1 Stück



Bestückung: LED
 Gew. (kg): 7,8
 GTIN (EAN): 4058352168028

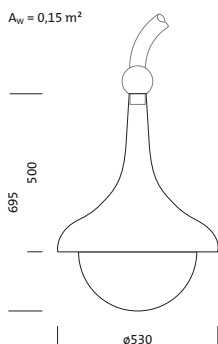
siteco 5XA1563K1B208

Diese Leuchte enthält eingebaute LED-Lampen

A++	}	LED
A+		
A		
B		
C		
D		
E		
F		

Die LED-Lampen können in der Leuchte nicht ausgetauscht werden

874/2012



Bestell-Nr.: 5XA1563K1B208 | **GTIN (EAN):** 4058352168028

Technische Detailbeschreibung: GrGlocke,ST1.2a,LED3380lm740,Plus,eisd



Kenndaten

- Produkttyp: Mastleuchte
- Produktname: Große Glocke
- Bestell-Nr.: 5XA1563K1B208

Lichttechnik | Bestückung | Vorschaltgerät

Komponente 1

Lichttechnik:

- Lichtlenkung: 3-Zonen Facetten-Reflektor aus Kunststoff, Silber beschichtet
- Abdeckung: Abdeckwanne, eisdekor
- Lichtverteilung: ST1.2a
- Abstrahlwinkel: breit strahlend
- Symmetrie: asymmetrisch strahlend
- Lichtaustritt: direkt strahlend

Bestückung:

- Leuchtmittel: mit High Power LED, LED
- Bemessungslichtstrom: 3380lm
- Lichtausbeute: 144lm/W
- Farbtemperatur: 4000K
- Farbwiedergabeindex: CRI > 70
- Lichtfarbe: 740
- SDCM (Standard Deviation of Colour Matching): MacAdam ≤ 5 SDCM (initial)
- Bemessungsleistung Beginn Lebensdauer: 23
- Bemessungsleistung Ende Lebensdauer: 24
- Bemessungsleistung bei 50% Lichtstrom: 12

Betriebsgerät:

- Vorschaltgerät: EVG Plus
- Ansteuerung: Plus
- Ausstattung: Überhitzungsschutz, Leistungsreduzierung, digitale Kommunikationsschnittstelle, Konstantlichtstrom-Steuerung, zeitabhängige Lichtstromsteuerung, flexible Lichtstromparametrierung
- Schaltungsart: elektronische Leistungsreduzierung

Zertifikate, Standards

- Schutzart: IP54
- Schutzklasse: SK II (Schutzisoliert)
- Zusatz: normgerechte Platz- und Straßenbeleuchtung
- Prüfzeichen, Kennzeichnung: CE, ENEC, VDE

Material, Farbe

- Leuchtengehäuse: Polyester, glasfaserverstärkt, lackiert, Siteco® eisenglimmer (DB 702S), glockenförmig, Mastbogen bitte separat bestellen
- Farbangabe: Siteco® eisenglimmer (DB 702S)
- Abdeckung: Abdeckwanne aus PMMA

Montage

- Montageart, Montageort: abgehängte Montage, am Bogen

Elektrischer Anschluss

- Nennspannung: 220..240V, 50/60Hz, AC
- Stoßspannungsfestigkeit: 6kV 1,2/50µs

Abmessung, Gewicht

- Durchmesser: 530mm
- Höhe: 695mm
- Gewicht: 7,8kg

Lichtemission

- Lichtemission: < 3%

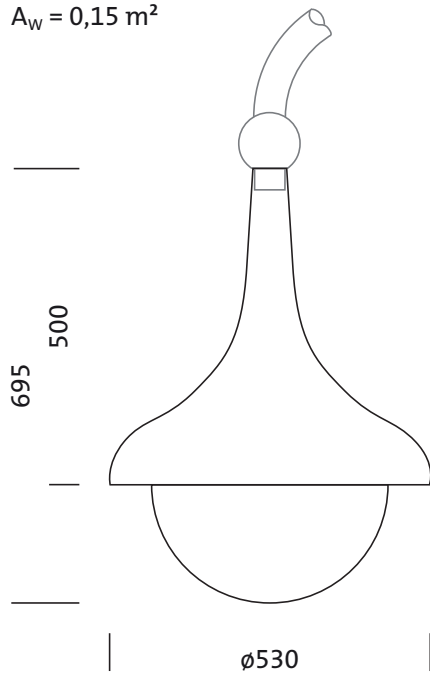
Lebensdauer

- Bemessungslebensdauer: 80000h (L80/B10) bei UT = 25°C

Bestell-Nr.: 5XA1563K1B208 | **GTIN (EAN):** 4058352168028

Maße: GrGlocke,ST1.2a,LED3380lm740,Plus,eisd

$A_w = 0,15 \text{ m}^2$



Bestell-Nr.: 5XA1563K1B208 | **GTIN (EAN):** 4058352168028

Planungsdaten: GrGlocke,ST1.2a,LED3380lm740,Plus,eisd

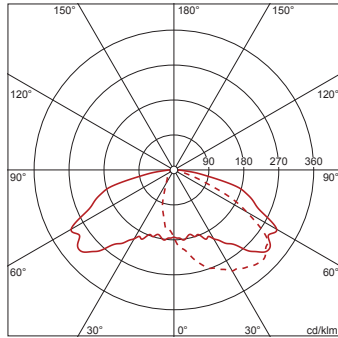
5XA1563K1B208: 1x LED

4058352168028

5XA1563K1B208

LED 4000 K | CRI \geq 70

ϕ_{N} 3380 lm



— C 0/180 - - - C 90/270

Lichtstärkeklasse nach
EN13201-2: G1