

Bestell-Nr.: 5XA2492E1B08A5 | GTIN (EAN): 4058352061558

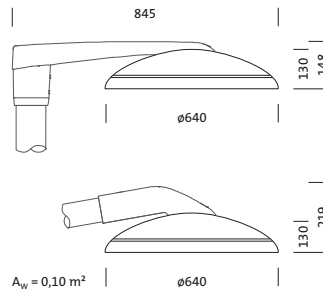
Produktbeschreibung: DL50md,ST1.2a,7340lm830,Plus



DL® 50 midi, Mastleuchte, primäre Lichtlenkung mit 3-Zonen Facetten-Reflektor, aus Kunststoff, Silber beschichtet, hochglänzend, primäre lichttechn. Abdeckung: Abdeckung, aus Einscheiben-Sicherheitsglas, klar, teilweise Bedruckung im Siebdruckverfahren, Lichtverteilung: ST1.2a, Lichtaustritt: direkt strahlend, primäre Lichtcharakteristik: asymmetrisch, Montageart: Ansatz, Aufsatz, LED High Power LED, Bemessungslichtstrom: 7.340 lm, Lichtfarbe: 830, Farbtemperatur: 3000K, Vorschaltgerät: EVG Plus, Steuerung: flexible Lichtstromparametrierung, zeitabhängige Lichtstromsteuerung, digitale Kommunikationsschnittstelle, Leistungsreduzierung, Überhitzungsschutz, optimierte Konstantlichtstromsteuerung (CLO 2.0), elektronische Leistungsreduzierung, Netzanschluss: 220..240V, AC, 50/60Hz, Anschlussleitung vormontiert, Leitungslänge: 10,5 m, Beginn der Lebensdauer: 63 W, Ende der Lebensdauer: 65 W, Reduzierung: 30 W, Leuchtengehäuse, aus Aluminium-Druckguss, pulverbeschichtet, Siteco® eisenglimmer (DB 702S), Durchmesser: 640 mm, Höhe: 130mm, bei Mastaufsatz: für Zopfmaß d x l = 76 x 100mm; mit Reduzierstück (optionales Zubehör) 60 x 100mm | bei Mastansatz: für Zopfmaß d x l = 60 x 100mm; mit Reduzierstück (optionales Zubehör) 42 x 100mm, Schutzart (gesamt): IP66, Schutzklasse (gesamt): SK II (Schutzisoliert), Prüfzeichen: CE, ENEC, VDE, Schlagfestigkeit: IK08, zul. Umgebungstemperatur für Innenräume: -25..+25°C, normgerechte Platz- und Straßenbeleuchtung, Verpackungseinheit: 1 Stück



Bestückung: LED
 Gew. (kg): 15,4
 GTIN (EAN): 4058352061558



Bestell-Nr.: 5XA2492E1B08A5 | **GTIN (EAN):** 4058352061558

Technische Detailbeschreibung: DL50md,ST1.2a,7340lm830,Plus



Kenndaten

- Produkttyp: Mastleuchte
- Produktname: DL® 50 midi
- Bestell-Nr.: 5XA2492E1B08A5

Lichttechnik | Bestückung | Vorschaltgerät

Komponente 1

Lichttechnik:

- Lichtlenkung: 3-Zonen Facetten-Reflektor aus Kunststoff, Silber beschichtet, hochglänzend
- Abdeckung: Abdeckung, klar, teilweise Bedruckung im Siebdruckverfahren
- Lichtverteilung: ST1.2a
- Abstrahlwinkel: breit strahlend
- Symmetrie: asymmetrisch strahlend
- Lichtaustritt: direkt strahlend

Bestückung:

- Leuchtmittel: mit High Power LED, LED
- Bemessungslichtstrom: 7340lm
- Lichtausbeute: 116lm/W
- Farbtemperatur: 3000K
- Farbwiedergabeindex: CRI > 80
- Lichtfarbe: 830
- SDCM (Standard Deviation of Colour Matching): MacAdam ≤ 5 SDCM (initial)
- Bemessungsleistung Beginn Lebensdauer: 63
- Bemessungsleistung Ende Lebensdauer: 65
- Bemessungsleistung bei 50% Lichtstrom: 30

Betriebsgerät:

- Vorschaltgerät: EVG Plus
- Ansteuerung: Plus
- Ausstattung: Überhitzungsschutz, Leistungsreduzierung, digitale Kommunikationsschnittstelle, zeitabhängige Lichtstromsteuerung, flexible Lichtstromparametrierung, optimierte Konstantlichtstromsteuerung (CLO 2.0)
- Schaltungsart: elektronische Leistungsreduzierung

Zertifikate, Standards

- Schutzart: IP66
- Schutzklasse: SK II (Schutzisoliert)
- Schlagfestigkeit: IK08
- Temperaturbereich (Betrieb): -25..+25°C
- Zusatz: normgerechte Platz- und Straßenbeleuchtung
- Prüfzeichen, Kennzeichnung: CE, ENEC, VDE

Material, Farbe

- Leuchtgehäuse: Aluminium-Druckguss, pulverbeschichtet, Siteco® eisenglimmer (DB 702S), Neigung einstellbar 0°, 5°, 10° (Aufsatz) | 0°, -5°, -10°, -15° (Ansatz), Mastaufsatzelement oder Mastansatzelement bitte separat bestellen
- Farbangabe: Siteco® eisenglimmer (DB 702S)
- Abdeckung: Abdeckung aus Einscheiben-Sicherheitsglas

Montage

- Montageart, Montageort: Ansatz, Aufsatz, auf dem Mast

Elektrischer Anschluss

- Nennspannung: 220..240V, 50/60Hz, AC
- Stoßspannungsfestigkeit: 6kV 1,2/50µs
- Anschlussleitung: vormontiert, L= 10.5m

Abmessung, Gewicht

- Durchmesser: 640mm
- Höhe: 130mm
- Gewicht: 15,4kg
- Mastzopf: bei Mastaufsatz: für Zopfmaß d x l = 76 x 100mm; mit Reduzierstück (optionales Zubehör) 60 x 100mm | bei Mastansatz: für Zopfmaß d x l = 60 x 100mm; mit Reduzierstück (optionales Zubehör) 42 x 100mm

Lichtemission

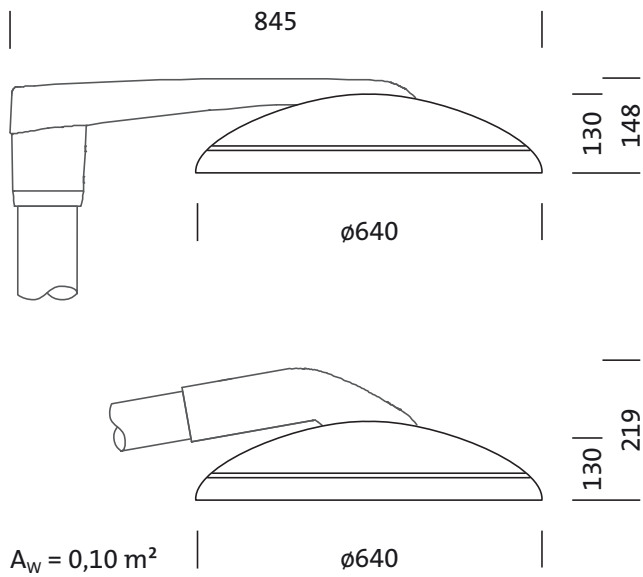
- Lichtemission: 0% bei 0° Neigung

Lebensdauer

- Bemessungslebensdauer: 100000h (L97/B10) bei UT = 25°C

Bestell-Nr.: 5XA2492E1B08A5 | **GTIN (EAN):** 4058352061558

Maße: DL50md,ST1.2a,7340lm830,Plus



Bestell-Nr.: 5XA2492E1B08A5 | **GTIN (EAN):** 4058352061558

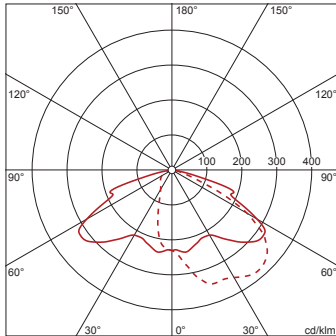
Planungsdaten: DL50md,ST1.2a,7340lm830,Plus

5XA2492E1B08A5: 1x LED

4058352061558

5XA2492E1B08A5

LED 3000 K | CRI \geq 80 ϕ_{N} 7340 lm



— C 0/180 - - - C 90/270

Lichtstärkeklasse nach
EN13201-2: G3