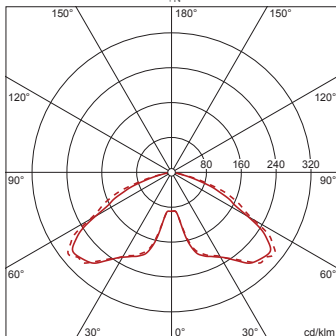


Bestell-Nr.: 5XA51283NS008P | GTIN (EAN): 4058352271865

Produktbeschreibung: DL20,PL1.2s,5340lm840,Plus



4058352271865  
5XA51283NS008P  
LED 4000K / CRI ≥ 80     $\Phi_N$  5340 lm



DL® 20 LED, Mastleuchte, primäre Lichtlenkung mit Reflektor, hochglänzend, primäre lichttechn. Abdeckung: Abdeckung, aus Einscheiben-Sicherheitsglas aus Weißglas mit exzellentem Transmissionsgrad, Lichtverteilung: PL1.2s, Lichtaustritt: direkt strahlend, primäre Lichtcharakteristik: symmetrisch, Montageart: Aufsatz, LED High Power LED, Bemessungslichtstrom: 5.340 lm, Lichtfarbe: 840, Farbtemperatur: 4000K, Vorschaltgerät: EVG Plus, Steuerung: Überhitzungsschutz, Leistungsreduzierung, digitale Kommunikationsschnittstelle, Konstantlichtstrom-Steuerung, zeitabhängige Lichtstromsteuerung, flexible Lichtstromparametrierung, elektronische Leistungsreduzierung, Netzanschluss: 220..240V, 50/60Hz, Beginn der Lebensdauer: 53 W, Ende der Lebensdauer: 54 W, Reduzierung: 24 W, Leuchtgehäuse-Oberteil, aus Aluminiumguss, pulverbeschichtet, Siteco® eisenglimmer (DB 702S), Durchmesser: 690 mm, Höhe: 690mm, Zopfmaß: 76mm (Aufsatz), Leuchtgehäuse, aus Aluminiumguss, pulverbeschichtet, Siteco® eisenglimmer (DB 702S), Schutzart (gesamt): IP66, Schutzklasse (gesamt): SK II (Schutzisoliert), Prüfzeichen: CE, ENEC, VDE, Schlagfestigkeit: IK08, zul. Umgebungstemperatur für Innenräume: -30..+35°C, normgerechte Platz- und Straßenbeleuchtung, Verpackungseinheit: 1 Stück



Bestückung: LED  
Gew. (kg): 13,5  
GTIN (EAN): 4058352271865

**siteco** 5XA51283NS008P

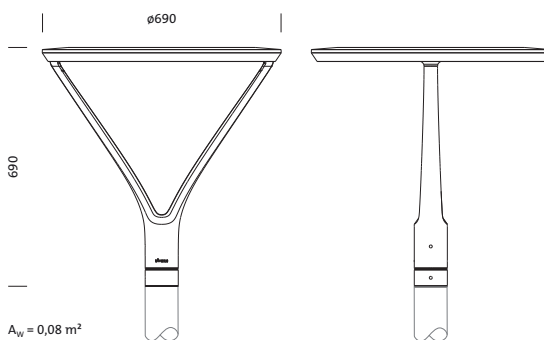
Diese Leuchte enthält eingebaute LED-Lampen

A++
A+
A
B
C
D
E

} LED

Die LED-Lampen können in der Leuchte nicht ausgetauscht werden

874/2012



**Bestell-Nr.:** 5XA51283NS008P | **GTIN (EAN):** 4058352271865

**Technische Detailbeschreibung:** DL20,PL1.2s,5340lm840,Plus



#### **Kenndaten**

- Produkttyp: Mastleuchte
- Produktname: DL® 20 LED
- Bestell-Nr.: 5XA51283NS008P

#### **Lichttechnik | Bestückung | Vorschaltgerät**

#### **Komponente 1**

#### **Lichttechnik:**

- Lichtlenkung: Reflektor, hochglänzend
- Abdeckung: Abdeckung
- Lichtverteilung: PL1.2s
- Abstrahlwinkel: breit strahlend
- Symmetrie: symmetrisch strahlend
- Lichtaustritt: direkt strahlend

#### **Bestückung:**

- Leuchtmittel: mit High Power LED, LED
- Bemessungslichtstrom: 5340lm
- Lichtausbeute: 101lm/W
- Farbtemperatur: 4000K
- Farbwiedergabeindex: CRI > 80
- Lichtfarbe: 840
- SDCM (Standard Deviation of Colour Matching): MacAdam ≤ 5 SDCM (initial)
- Bemessungsleistung Beginn Lebensdauer: 53
- Bemessungsleistung Ende Lebensdauer: 54
- Bemessungsleistung bei 50% Lichtstrom: 24

#### **Betriebsgerät:**

- Vorschaltgerät: EVG Plus
- Ansteuerung: Plus
- Ausstattung: Überhitzungsschutz, Leistungsreduzierung, digitale Kommunikationsschnittstelle, Konstantlichtstrom-Steuerung, zeitabhängige Lichtstromsteuerung, flexible Lichtstromparametrierung
- Schaltungsart: elektronische Leistungsreduzierung

#### **Zertifikate, Standards**

- Schutzart: IP66
- Schutzklasse: SK II (Schutzisoliert)
- Schlagfestigkeit: IK08
- Temperaturbereich (Betrieb): -30..+35°C
- Zusatz: normgerechte Platz- und Straßenbeleuchtung
- Prüfzeichen, Kennzeichnung: CE, ENEC, VDE

#### **Material, Farbe**

- Leuchtgehäuse-Oberteil: Aluminiumguss, pulverbeschichtet, Siteco® eisenglimmer (DB 702S)
- Farbangabe: Siteco® eisenglimmer (DB 702S)
- Leuchtgehäuse: Aluminiumguss, pulverbeschichtet, Siteco® eisenglimmer (DB 702S)
- Farbangabe: Siteco® eisenglimmer (DB 702S)
- Abdeckung: Abdeckung aus Einscheiben-Sicherheitsglas aus Weißglas mit exzellentem Transmissionsgrad

#### **Montage**

- Montageart, Montageort: Aufsatz, auf dem Mast

#### **Elektrischer Anschluss**

- Nennspannung: 220..240V, 50/60Hz
- Stoßspannungsfestigkeit: 6kV 1,2/50µs

#### **Abmessung, Gewicht**

- Durchmesser: 690mm
- Höhe: 690mm
- Gewicht: 13,5kg
- Mastzopf: Zopfmaß: 76mm

#### **Lichtemission**

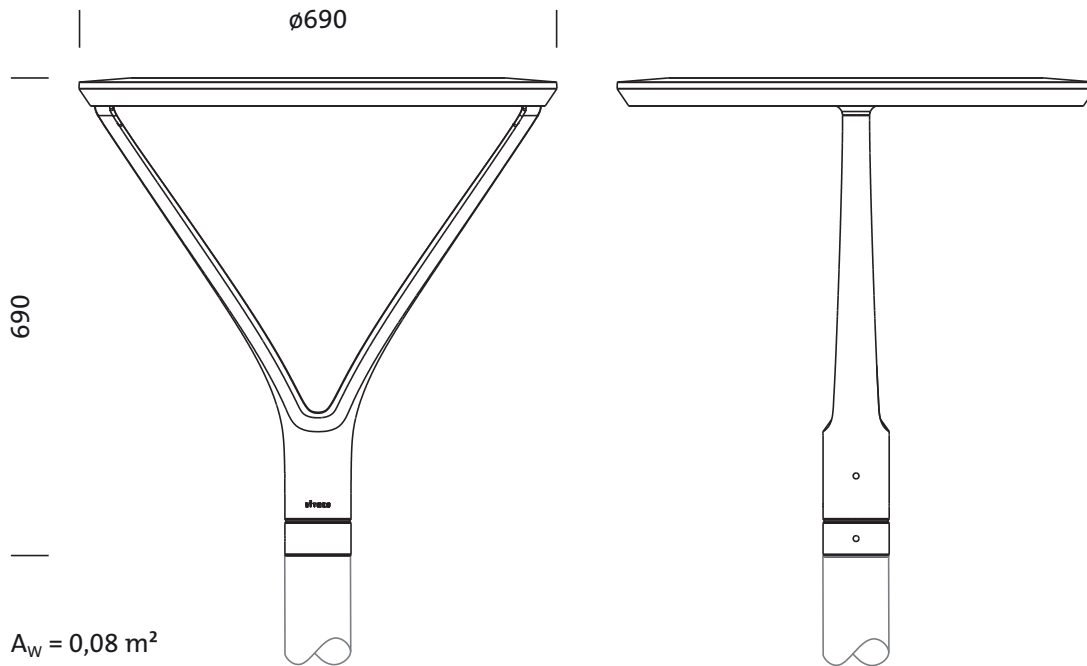
- Lichtemission: 0%

#### **Lebensdauer**

- Bemessungslebensdauer: 100000h (L95/B10) bei UT = 25°C

Bestell-Nr.: 5XA51283NS008P | GTIN (EAN): 4058352271865

Maße: DL20,PL1.2s,5340lm840,Plus



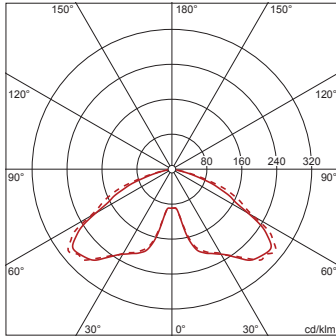
**Bestell-Nr.:** 5XA51283NS008P | **GTIN (EAN):** 4058352271865

**Planungsdaten:** DL20,PL1.2s,5340lm840,Plus

**5XA51283NS008P: 1x LED**  
**4000K / CRI  $\geq$  80**

4058352271865  
5XA51283NS008P

LED 4000K / CRI  $\geq$  80  $\Phi_{N}$  5340 lm



— C 0/180    - - - C 90/270

Lichtstärkeklasse nach  
EN13201-2: G6