

Bestell-Nr.: 51TS12DN46XA | **GTIN (EAN):** 4058352210093

Produktbeschreibung: Lic11PrECOSym,6250lm840,DALI2,IP50,L1500




Licross® 11 ProtectedECO Leuchteinsatz, Länge: 1.500mm, Breite: 90mm, Höhe: 101mm, LED Bemessungslichtstrom: 6.250lm, Lichtfarbe: 840, Vorschaltgerät: DALI-2, Vorschaltgerät: EVG-DALI, mit Stecker, 5polig, mit Phasenwahl, Netzanschluss: 230V, AC, 50/60Hz, Verdrahtung halogenfrei, primäre lichttechn. Abdeckung: Abdeckung, aus PMMA, Lichtaustritt: direkt mit Deckenaufhellung strahlend, primäre Lichtcharakteristik: symmetrisch, Schutzart (gesamt): IP50, Schutzklasse (gesamt): SK I (Schutzerdung), Prüfzeichen: CE, Schutzzeichen: D bei Verwendung in einer Umgebung mit nicht leitfähiger Staubbelastung mit entsprechendem Zubehör, zul. Umgebungstemperatur für Innenräume: -25..+40°C, bei Deckenanbau Reduzierung der zulässigen maximalen Umgebungstemperatur um 5°C, entspricht den Anforderungen von IFS (International Featured Standards) für Sicherheit und Qualität in der Lebensmittelindustrie, Verpackungseinheit: 1 Stück

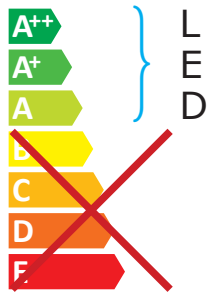
IP 50 IK 06   

Bestückung: LED
 Gew. (kg): 2,7
 GTIN (EAN): 4058352210093

siteco 51TS12DN46XA




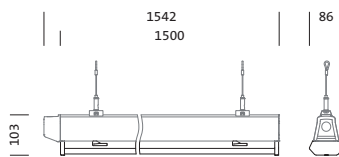
Diese Leuchte enthält eingebaute LED-Lampen



LED

Die LED-Lampen können in der Leuchte nicht ausgetauscht werden

874/2012 



Bestell-Nr.: 51TS12DN46XA | **GTIN (EAN):** 4058352210093

Technische Detailbeschreibung: Lic11PrECOsym,6250lm840,DALI2,IP50,L1500



Kenndaten

- Produkttyp: Leuchteneinsatz
- Produktname: Licross® 11 Protected ECO
- Bestell-Nr.: 51TS12DN46XA

Lichttechnik | Bestückung | Vorschaltgerät

Komponente 1

Lichttechnik:

- Abdeckung: Abdeckung
- Abstrahlwinkel: breit strahlend
- Symmetrie: symmetrisch strahlend
- Lichtaustritt: direkt mit Deckenaufhellung

Bestückung:

- Leuchtmittel: mit LED
- Bemessungslichtstrom: 6250lm
- Lichtausbeute: 119lm/W
- Farbtemperatur: 4000K
- Farbwiedergabeindex: CRI > 80
- Lichtfarbe: 840
- SDCM (Standard Deviation of Colour Matching): MacAdam ≤ 3 SDCM (initial)
- Bemessungsleistung: 53W
- Zusatz: Verdrahtung halogenfrei

Betriebsgerät:

- Vorschaltgerät: EVG-DALI
- Ansteuerung: DALI-2

Zertifikate, Standards

- Schutzart: IP50
- Schutzklasse: SK I (Schutzerdung)
- Schlagfestigkeit: IK06
- Schutzzeichen: D bei Verwendung in einer Umgebung mit nicht leitfähiger Staubbelastung mit entsprechendem Zubehör
- Temperaturbereich (Betrieb): -25..+40°C
- Zusatz: entspricht den Anforderungen von IFS (International Featured Standards) für Sicherheit und Qualität in der Lebensmittelindustrie, bei Deckenanbau Reduzierung der zulässigen maximalen Umgebungstemperatur um 5°C
- Prüfzeichen, Kennzeichnung: CE

Material, Farbe

- Leuchteneinsatz: Stahlblech, verzinkt, bandlackiert, weiß
- Farbangabe: weiß
- Abdeckung: Abdeckung aus PMMA

Montage

- Montageart, Montageort: Einsteckmontage, in der Licross® Tragschiene
- Anordnung: Einzel-/Bandanordnung

Elektrischer Anschluss

- Anschluss: Stecker, 5polig, mit Phasenwahl
- Nennspannung: 230V, 220..240V, 50/60Hz, AC

Abmessung, Gewicht

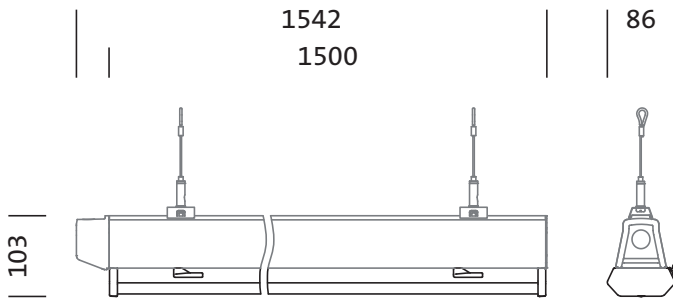
- Länge: 1500mm
- Breite: 90mm
- Höhe: 101mm
- Gewicht: 2,7kg

Lebensdauer

- Bemessungslebensdauer: 70000h (L85/B50) bei UT = 25°C

Bestell-Nr.: 51TS12DN46XA | **GTIN (EAN):** 4058352210093

Maße: Lic11PrECOsym,6250lm840,DALI2,IP50,L1500



Bestell-Nr.: 51TS12DN46XA | **GTIN (EAN):** 4058352210093

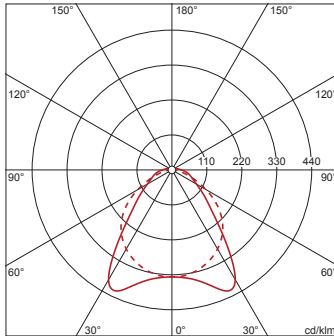
Planungsdaten: Lic11PrECOsym,6250lm840,DALI2,IP50,L1500

51TS12DN46XA: 1x LED

4058352210093

51TS12DN46XA

LED 4000 K | CRI ≥ 80 ϕ_{N} 6250 lm



ϕ_{\downarrow} 97% ϕ_{\uparrow} 3%

Leuchtdichten (cd/m²)

	C 0/180	C 90/270
L ₈₀	7739	6817
L ₇₀	7031	9766
L ₆₅	7044	11507

UGR 23,9 24,1

X 4H Y 8H ρ 70/50/20 S 0,25H