

Bestell-Nr.: 5XB21D2S108D | GTIN (EAN): 4058352356210

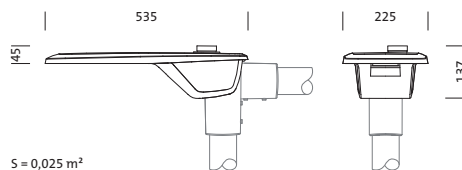
Produktbeschreibung: SL20mn,ST1.0a,4720lm740,SlobSRZhaga



Streetlight 20 mini LED, Mastleuchte, primäre Lichtlenkung mit Linse, aus PMMA, primäre lichttechn. Abdeckung: Abdeckung, aus Einscheiben-Sicherheitsglas, klar, Lichtverteilung: ST1.0a, Lichtaustritt: direkt strahlend, primäre Lichtcharakteristik: asymmetrisch, Montageart: Aufsatz, Ansatz, LED High Power LED, Bemessungslichtstrom: 4.720 lm, Lichtfarbe: 740, Farbtemperatur: 4000K, Vorschaltgerät: EVG Smart Interface, Steuerung: Konstantlichtstrom-Steuerung, Überhitzungsschutz, flexible Lichtstromparametrierung, zeitabhängige Lichtstromsteuerung, Netzanschluss: 220..240V, AC, 50/60Hz, Beginn der Lebensdauer: 37 W, Ende der Lebensdauer: 38 W, Leuchtgehäuse, aus Aluminium-Druckguss, pulverbeschichtet, Siteco® eisenglimmer (DB 702S), Länge: 535 mm, Breite: 225 mm, Höhe: 123mm, Zopfmaß: 42/60/76mm (Aufsatz) und 42/60mm (Ansatz), Mastflansch für Zopfmaß: 42mm: 5XA59000XM4, 60mm: 5XA59000XM2, 76mm: 5XA59000XM1, Schutzart (gesamt): IP66, Schutzklasse (gesamt): SK II (Schutzisoliert), Prüfzeichen: CE, ENEC, VDE, Schlagfestigkeit: IK09, zul. Umgebungstemperatur für Außenanwendungen: -35..+50°C, Für Leuchten mit Smart Interface in Verbindung mit Philips Xitanium SR EVG sind ausschließlich Komponenten zu nutzen, die ‚SR‘ kompatibel sind. Wenn die Leuchte eine Zhaga D4i Zertifizierung hat, so ist darauf zu achten, dass die verwendeten Komponenten ebenfalls eine Zhaga D4i Zertifizierung haben. Falls Komponenten zum Einsatz kommen, die nicht kompatibel zu ‚SR‘ bzw. ‚Zhaga D4i‘ sind, kann es zu Funktionseinschränkungen der Leuchte bzw. der Komponenten kommen oder die Leuchten bzw. hinzugefügte Komponenten können Schaden nehmen., normgerechte Platz- und Straßenbeleuchtung, Verpackungseinheit: 1 Stück



Bestückung: LED  
 Gew. (kg): 4,0  
 GTIN (EAN): 4058352356210



**siteco** 5XB21D2S108D

Diese Leuchte enthält eingebaute LED-Lampen

A++
A+
A
B
C
D
E

LED

Die LED-Lampen können in der Leuchte nicht ausgetauscht werden

874/2012

Bei der Ausführungsplanung zur Elektroinstallation ist zwingend die Montageanleitung zu beachten (zu finden unter [www.siteco.de](http://www.siteco.de))  
 Stand 14.03.2021 - Änderungen und Irrtümer vorbehalten - Vergewissern Sie sich, dass Sie immer den neuesten Stand verwenden -

**Bestell-Nr.:** 5XB21D2S108D | **GTIN (EAN):** 4058352356210

**Technische Detailbeschreibung:** SL20mn,ST1.0a,4720lm740,SlobSRZhaga



#### Kenndaten

- Produkttyp: Mastleuchte
- Produktname: Streetlight 20 mini LED
- Bestell-Nr.: 5XB21D2S108D

#### Lichttechnik | Bestückung | Vorschaltgerät

#### Komponente 1

#### Lichttechnik:

- Lichtlenkung: Linse aus PMMA
- Abdeckung: Abdeckung, klar
- Lichtverteilung: ST1.0a
- Abstrahlwinkel: breit strahlend
- Symmetrie: asymmetrisch strahlend
- Lichtaustritt: direkt strahlend

#### Bestückung:

- Leuchtmittel: mit High Power LED, LED
- Bemessungslichtstrom: 4720lm
- Lichtausbeute: 128lm/W
- Farbtemperatur: 4000K
- Farbwiedergabeindex: CRI > 70
- Lichtfarbe: 740
- SDCM (Standard Deviation of Colour Matching): MacAdam ≤ 5 SDCM (initial)
- Bemessungsleistung Beginn Lebensdauer: 37
- Bemessungsleistung Ende Lebensdauer: 38

#### Betriebsgerät:

- Vorschaltgerät: EVG Smart Interface
- Ausstattung: Überhitzungsschutz, Konstantlichtstrom-Steuerung, zeitabhängige Lichtstromsteuerung, flexible Lichtstromparametrierung

#### Zertifikate, Standards

- Schutzart: IP66
- Schutzklasse: SK II (Schutzisoliert)
- Schlagfestigkeit: IK09
- Temperaturbereich (Betrieb): -35..+50°C
- Zusatz: normgerechte Platz- und Straßenbeleuchtung
- Prüfzeichen, Kennzeichnung: CE, ENEC, VDE

#### Material, Farbe

- Leuchtengehäuse: Aluminium-Druckguss, pulverbeschichtet, Siteco® eisenglimmer (DB 702S), Mastflansch bitte separat bestellen, Neigung einstellbar 0°, 5°, 10°, 15°
- Farbangabe: Siteco® eisenglimmer (DB 702S)
- Abdeckung: Abdeckung aus Einscheiben-Sicherheitsglas

#### Montage

- Montageart, Montageort: Ansatz, Aufsatz, auf dem Mast

#### Elektrischer Anschluss

- Nennspannung: 220..240V, 50/60Hz, AC

#### Abmessung, Gewicht

- Länge: 535mm
- Breite: 225mm
- Höhe: 123mm
- Gewicht: 4,0kg
- Mastzopf: Zopfmaß: 42/60/76mm (Aufsatz) und 42/60mm (Ansatz), Mastflansch für Zopfmaß: 42mm: 5XA59000XM4, 60mm: 5XA59000XM2, 76mm: 5XA59000XM1

#### Lichtemission

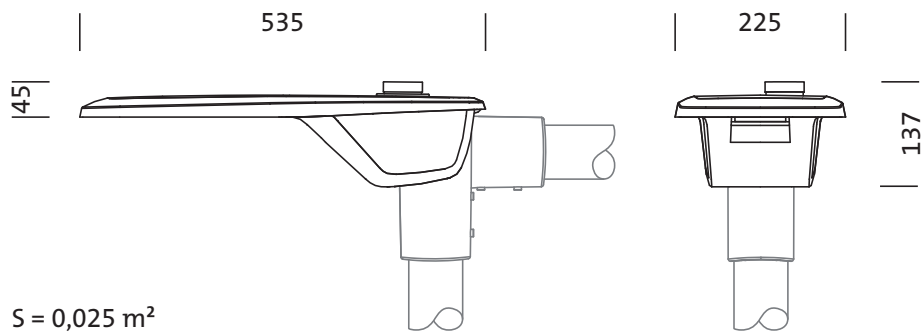
- Lichtemission: 0% bei 0° Neigung

#### Lebensdauer

- Bemessungslebensdauer: 100000h (L96/B10) bei UT = 25°C

**Bestell-Nr.:** 5XB21D2S108D | **GTIN (EAN):** 4058352356210

**Maße:** SL20mn,ST1.0a,4720Im740,SlobSRZhaga



**Bestell-Nr.:** 5XB21D2S108D | **GTIN (EAN):** 4058352356210

**Planungsdaten:** SL20mn,ST1.0a,4720lm740,SlobSRZhaga

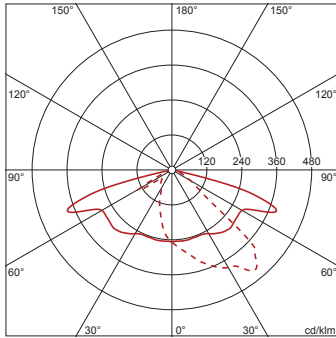
**5XB21D2S108D: 1x LED**

4058352356210

5XB21D2S108D

LED 4000 K | CRI  $\geq$  70

$\phi_N$  4720 lm



— C 0/180    - - - C 90/270

Lichtstärkeklasse nach  
EN13201-2: G3