

Bestell-Nr.: 5XB21G2S108D | GTIN (EAN): 4058352356258

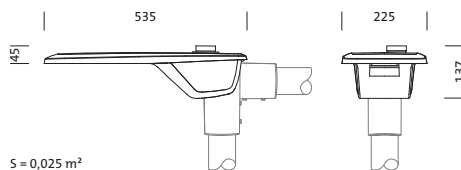
Produktbeschreibung: SL20mn,ST1.0a,3860lm740,SlobSRZhaga



Streetlight 20 mini LED, Mastleuchte, primäre Lichtlenkung mit Linse, aus PMMA, primäre lichttechn. Abdeckung: Abdeckung, aus Einscheiben-Sicherheitsglas, klar, Lichtverteilung: ST1.0a, Lichtaustritt: direkt strahlend, primäre Lichtcharakteristik: asymmetrisch, Montageart: Aufsatz, Ansatz, LED High Power LED, Bemessungslichtstrom: 3.860 lm, Lichtfarbe: 740, Farbtemperatur: 4000K, Vorschaltgerät: EVG Smart Interface, Steuerung: Konstantlichtstrom-Steuerung, Überhitzungsschutz, flexible Lichtstromparametrierung, zeitabhängige Lichtstromsteuerung, Netzanschluss: 220..240V, AC, 50/60Hz, Beginn der Lebensdauer: 26 W, Ende der Lebensdauer: 27 W, Leuchtgehäuse, aus Aluminium-Druckguss, pulverbeschichtet, Siteco® eisenglimmer (DB 702S), Länge: 535 mm, Breite: 225 mm, Höhe: 123mm, Zopfmaß: 42/60/76mm (Aufsatz) und 42/60mm (Ansatz), Mastflansch für Zopfmaß: 42mm: 5XA59000XM4, 60mm: 5XA59000XM2, 76mm: 5XA59000XM1, Schutzart (gesamt): IP66, Schutzklasse (gesamt): SK II (Schutzisoliert), Prüfzeichen: CE, ENEC, VDE, Schlagfestigkeit: IK09, zul. Umgebungstemperatur für Außenanwendungen: -35..+50°C, Für Leuchten mit Smart Interface in Verbindung mit Philips Xitanium SR EVG sind ausschließlich Komponenten zu nutzen, die ‚SR‘ kompatibel sind. Wenn die Leuchte eine Zhaga D4i Zertifizierung hat, so ist darauf zu achten, dass die verwendeten Komponenten ebenfalls eine Zhaga D4i Zertifizierung haben. Falls Komponenten zum Einsatz kommen, die nicht kompatibel zu ‚SR‘ bzw. ‚Zhaga D4i‘ sind, kann es zu Funktionseinschränkungen der Leuchte bzw. der Komponenten kommen oder die Leuchten bzw. hinzugefügte Komponenten können Schaden nehmen., normgerechte Platz- und Straßenbeleuchtung, Verpackungseinheit: 1 Stück



Bestückung: LED
 Gew. (kg): 4,0
 GTIN (EAN): 4058352356258



siteco 5XB21G2S108D

Diese Leuchte enthält eingebaute LED-Lampen

A++
A+
A
B
C
D
E

} LED

Die LED-Lampen können in der Leuchte nicht ausgetauscht werden

874/2012

Bei der Ausführungsplanung zur Elektroinstallation ist zwingend die Montageanleitung zu beachten (zu finden unter www.siteco.de)
 Stand 14.03.2021 - Änderungen und Irrtümer vorbehalten - Vergewissern Sie sich, dass Sie immer den neuesten Stand verwenden -

Bestell-Nr.: 5XB21G2S108D | **GTIN (EAN):** 4058352356258

Technische Detailbeschreibung: SL20mn,ST1.0a,3860lm740,SlobSRZhaga



Kenndaten

- Produkttyp: Mastleuchte
- Produktname: Streetlight 20 mini LED
- Bestell-Nr.: 5XB21G2S108D

Lichttechnik | Bestückung | Vorschaltgerät

Komponente 1

Lichttechnik:

- Lichtlenkung: Linse aus PMMA
- Abdeckung: Abdeckung, klar
- Lichtverteilung: ST1.0a
- Abstrahlwinkel: breit strahlend
- Symmetrie: asymmetrisch strahlend
- Lichtaustritt: direkt strahlend

Bestückung:

- Leuchtmittel: mit High Power LED, LED
- Bemessungslichtstrom: 3860lm
- Lichtausbeute: 148lm/W
- Farbtemperatur: 4000K
- Farbwiedergabeindex: CRI > 70
- Lichtfarbe: 740
- SDCM (Standard Deviation of Colour Matching): MacAdam ≤ 5 SDCM (initial)
- Bemessungsleistung Beginn Lebensdauer: 26
- Bemessungsleistung Ende Lebensdauer: 27

Betriebsgerät:

- Vorschaltgerät: EVG Smart Interface
- Ausstattung: Überhitzungsschutz, Konstantlichtstrom-Steuerung, zeitabhängige Lichtstromsteuerung, flexible Lichtstromparametrierung

Zertifikate, Standards

- Schutzart: IP66
- Schutzklasse: SK II (Schutzisoliert)
- Schlagfestigkeit: IK09
- Temperaturbereich (Betrieb): -35..+50°C
- Zusatz: normgerechte Platz- und Straßenbeleuchtung
- Prüfzeichen, Kennzeichnung: CE, ENEC, VDE

Material, Farbe

- Leuchtengehäuse: Aluminium-Druckguss, pulverbeschichtet, Siteco® eisenglimmer (DB 702S), Mastflansch bitte separat bestellen, Neigung einstellbar 0°, 5°, 10°, 15°
- Farbangabe: Siteco® eisenglimmer (DB 702S)
- Abdeckung: Abdeckung aus Einscheiben-Sicherheitsglas

Montage

- Montageart, Montageort: Ansatz, Aufsatz, auf dem Mast

Elektrischer Anschluss

- Nennspannung: 220..240V, 50/60Hz, AC

Abmessung, Gewicht

- Länge: 535mm
- Breite: 225mm
- Höhe: 123mm
- Gewicht: 4,0kg
- Mastzopf: Zopfmaß: 42/60/76mm (Aufsatz) und 42/60mm (Ansatz), Mastflansch für Zopfmaß: 42mm: 5XA59000XM4, 60mm: 5XA59000XM2, 76mm: 5XA59000XM1

Lichtemission

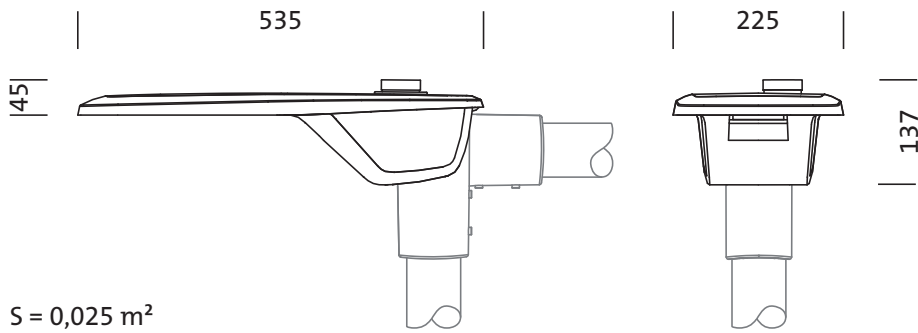
- Lichtemission: 0% bei 0° Neigung

Lebensdauer

- Bemessungslebensdauer: 100000h (L97/B10) bei UT = 25°C

Bestell-Nr.: 5XB21G2S108D | **GTIN (EAN):** 4058352356258

Maße: SL20mn,ST1.0a,3860lm740,SlobSRZhaga



Bestell-Nr.: 5XB21G2S108D | **GTIN (EAN):** 4058352356258

Planungsdaten: SL20mn,ST1.0a,3860lm740,SlobSRZhaga

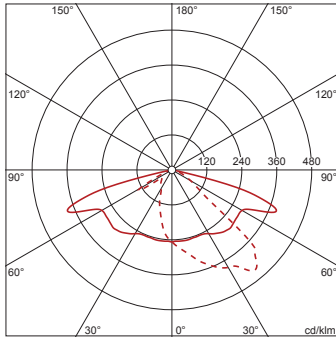
5XB21G2S108D: 1x LED

4058352356258

5XB21G2S108D

LED 4000 K | CRI \geq 70

ϕ_{N} 3860 lm



— C 0/180 - - - C 90/270

Lichtstärkeklasse nach
EN13201-2: G3