

Bestell-Nr.: 51HLA2D24NLA | GTIN (EAN): 4058352361481

Produktbeschreibung: HB11,symbr,33150lm840,DALI



Highbay 11, Hallenleuchte LED, Stirnwand, primäre Lichtlenkung mit Linse, aus PMMA, Lichtaustritt: direkt strahlend, primäre Lichtcharakteristik: symmetrisch, Montageart: Einbau, für 2x 2 x LED Bemessungslichtstrom: 33.150 lm, Lichtfarbe: 840, Farbtemperatur: 4000K, Vorschaltgerät: EVG, mit Klemme, 5polig, max. 2,5mm<sup>2</sup>, Netzanschluss: 230..240V, AC, 50/60Hz, Bemessungsleistung: 190W, LED-Einheit, aus Aluminium-Druckguss, unbeschichtet, perlgestrahlt, silber, Länge: 1.500 mm, Breite: 500 mm, Höhe: 65mm, Gehäuse, aus Aluminium-Druckguss, unbeschichtet, perlgestrahlt, silber, schienenseitige Befestigung, aus Aluminium, eloxiert, silbergrau, Stirnwand, aus PC, grau, Schutzart (gesamt): IP64, Schutzklasse (gesamt): SK I (Schutzerdung), Prüfzeichen: CE, Schutzzeichen: D, Schlagfestigkeit: IK08 mit Glas- oder PC-Abdeckung, zul. Umgebungstemperatur für Innenräume: -35..+45°C, entspricht den Anforderungen von IFS (International Featured Standards) für Sicherheit und Qualität in der Lebensmittelindustrie, Verpackungseinheit: 1 Stück



Bestückung: 2x 2x LED  
 Gew. (kg): 6,5  
 GTIN (EAN): 4058352361481

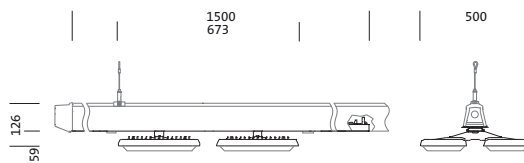
**siteco** 51HLA2D24NLA

Diese Leuchte enthält eingebaute LED-Lampen

**A++** } LED  
**A+** }  
**A** }  
~~**B**~~  
~~**C**~~  
~~**D**~~  
~~**E**~~  
~~**F**~~

Die LED-Lampen können in der Leuchte nicht ausgetauscht werden

874/2012



**Bestell-Nr.:** 51HLA2D24NLA | **GTIN (EAN):** 4058352361481

**Technische Detailbeschreibung:** HB11,symbr,33150lm840,DALI



#### Kenndaten

- Produkttyp: Hallenleuchte LED
- Produktname: Highbay 11
- Bestell-Nr.: 51HLA2D24NLA

#### Lichttechnik | Bestückung | Vorschaltgerät

#### Komponente 1

##### Lichttechnik:

- Lichtlenkung: Linse aus PMMA
- Abstrahlwinkel: breit strahlend
- Symmetrie: symmetrisch strahlend
- Lichtaustritt: direkt strahlend
- UGR Blickrichtung längs zur Leuchte:  $\leq 22$
- UGR Blickrichtung quer zur Leuchte:  $\leq 22$

##### Bestückung:

- Leuchtmittel: mit 2x 2x LED
- Bemessungslichtstrom: 33150lm
- Lichtausbeute: 175lm/W
- Farbtemperatur: 4000K
- Farbwiedergabeindex: CRI > 80
- Lichtfarbe: 840
- SDCM (Standard Deviation of Colour Matching): MacAdam  $\leq 3$  SDCM (initial)
- Bemessungsleistung: 190W

##### Betriebsgerät:

- Vorschaltgerät: EVG
- Ansteuerung: DALI (2 Adressen)

##### Zertifikate, Standards

- Schutzart: IP64
- Schutzklasse: SK I (Schutzerdung)
- Schlagfestigkeit: IK08 mit Glas- oder PC-Abdeckung
- Schutzzeichen: D
- Temperaturbereich (Betrieb): -35..+45°C
- Zusatz: entspricht den Anforderungen von IFS (International Featured Standards) für Sicherheit und Qualität in der Lebensmittelindustrie
- Prüfzeichen, Kennzeichnung: CE

#### Material, Farbe

- LED-Einheit: Aluminium-Druckguss, unbeschichtet, pergestrahlt, silber, für werkzeuglose Montage der Leuchte an der Licross® Tragschiene
- Anzahl: 4 Stück
- Farbangabe: silber
- Gehäuse: Aluminium-Druckguss, unbehandelt, pergestrahlt, silber
- Anzahl: 1 Stück
- Farbangabe: silber
- schienenseitige Befestigung: Aluminium, eloxiert, silbergrau
- Anzahl: 1 Stück
- Farbangabe: silbergrau
- Stirnwand: PC, grau
- Farbangabe: grau

#### Montage

- Montageart, Montageort: Einbau, in der Licross® Tragschiene
- Montagehöhe: 6..20m
- Anordnung: Einzel-/Bandanordnung

#### Elektrischer Anschluss

- Anschluss: Klemme, 5polig, max. 2,5mm<sup>2</sup>
- Nennspannung: 230..240V, 50/60Hz, AC

#### Abmessung, Gewicht

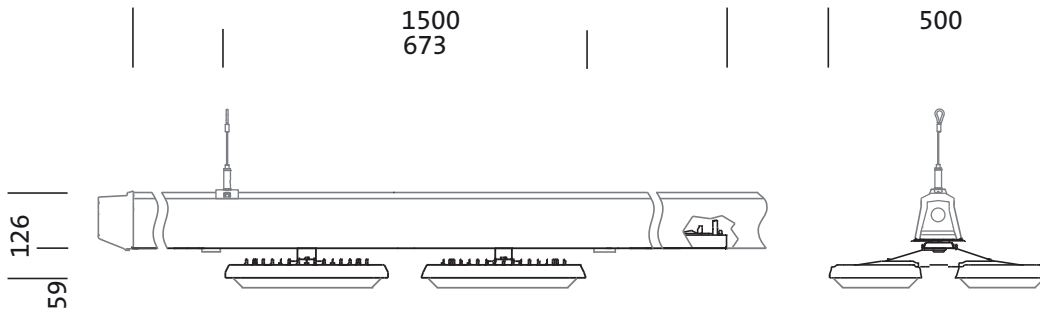
- Länge: 1500mm
- Breite: 500mm
- Höhe: 65mm
- Gewicht: 6,5kg

#### Lebensdauer

- Bemessungslebensdauer: 70000h (L85/B50) bei UT = 45°C

**Bestell-Nr.:** 51HLA2D24NLA | **GTIN (EAN):** 4058352361481

**Maße:** HB11,symbr,33150lm840,DALI



**Bestell-Nr.: 51HLA2D24NLA | GTIN (EAN): 4058352361481**

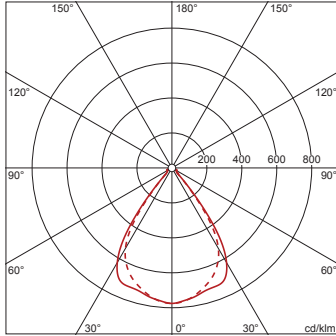
**Planungsdaten: HB11,symbr,33150lm840,DALI**

## 51HLA2D24NLA: 1x LED

4058352361481

51HLA2D24NLA

LED 4000 K | CRI ≥ 80  $\phi_N$  33150 lm



$\phi_{\downarrow}$  100%  $\phi_{\uparrow}$  0%

Leuchtdichten (cd/m<sup>2</sup>)

|                 | C 0/180 | C 90/270 |
|-----------------|---------|----------|
| L <sub>80</sub> | 3480    | 5858     |
| L <sub>70</sub> | 13093   | 14181    |
| L <sub>65</sub> | 13489   | 12881    |

UGR 21,5 21,4

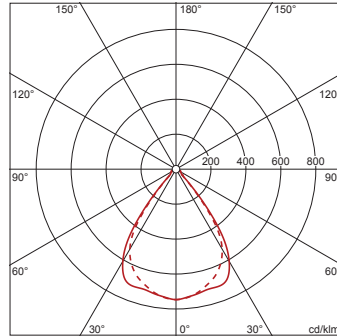
X 4H Y 8H  $\rho$  70/50/20 S 0,25H

## 51HLA2D24NLA + 59HL91001: 1x LED

4058352361481 + 4058352323519

51HLA2D24NLA + 59HL91001

LED 4000 K | CRI ≥ 80  $\phi_N$  31620 lm



$\phi_{\downarrow}$  100%  $\phi_{\uparrow}$  0%

Leuchtdichten (cd/m<sup>2</sup>)

|                 | C 0/180 | C 90/270 |
|-----------------|---------|----------|
| L <sub>80</sub> | 2470    | 3688     |
| L <sub>70</sub> | 11331   | 11996    |
| L <sub>65</sub> | 12502   | 11948    |

UGR 21,5 21,2

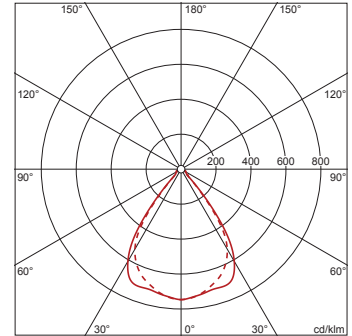
X 4H Y 8H  $\rho$  70/50/20 S 0,25H

## 51HLA2D24NLA + 59HL91002: 1x LED

4058352361481 + 4058352341650

51HLA2D24NLA + 59HL91002

LED 4000 K | CRI ≥ 80  $\phi_N$  29910 lm



$\phi_{\downarrow}$  100%  $\phi_{\uparrow}$  0%

Leuchtdichten (cd/m<sup>2</sup>)

|                 | C 0/180 | C 90/270 |
|-----------------|---------|----------|
| L <sub>80</sub> | 2336    | 3488     |
| L <sub>70</sub> | 10719   | 11347    |
| L <sub>65</sub> | 11826   | 11302    |

UGR 21,3 21

X 4H Y 8H  $\rho$  70/50/20 S 0,25H

**Bestell-Nr.:** 51HLA2D24NLA | **GTIN (EAN):** 4058352361481

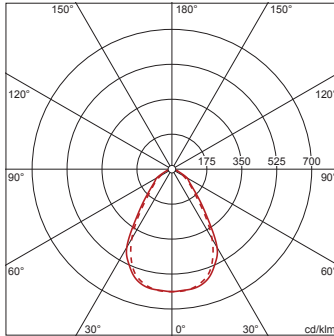
**Planungsdaten:** HB11,symbr,33150lm840,DALI

**51HLA2D24NLA +  
59HL91004: 1x LED**

4058352361481 + 4058352341674

51HLA2D24NLA + 59HL91004

LED 4000 K | CRI ≥ 80  $\phi_{\text{N}}$  30180 lm



$\phi_{\downarrow}$  99%  $\phi_{\uparrow}$  1%

Leuchtdichten (cd/m<sup>2</sup>)

|                 | C 0/180 | C 90/270 |
|-----------------|---------|----------|
| L <sub>80</sub> | 10474   | 9217     |
| L <sub>70</sub> | 13142   | 13782    |
| L <sub>65</sub> | 17233   | 16520    |

UGR 24,2 23,8

X 4H Y 8H  $\rho$  70/50/20 S 0,25H