

Bestell-Nr.: 5WD36C8C2SN3 | **GTIN (EAN):** 4058352305003

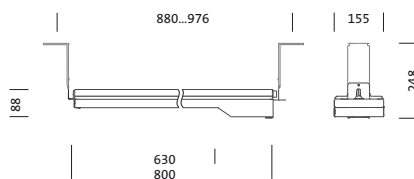
Produktbeschreibung: TL33md,13930lm740,StepDIM



TL 33, Tunnelleuchte, primäre lichttechn. Abdeckung: Abdeckscheibe, aus Einscheiben-Sicherheitsglas, klar, entspiegelt, Lichtaustritt: direkt strahlend, primäre Lichtcharakteristik: symmetrisch, Montageart: Anbau, netzseitiger Anschluss, LED High Power LED, Bemessungslichtstrom: 13.930 lm, Lichtfarbe: 740, Farbtemperatur: 4000K, Vorschaltgerät: EVG-dimmbar, mit Steckverbindung, Netzanschluss: 220..240V, AC, 50/60Hz, Anschlussleitung Stecker stirnseitig im Leuchtengehäuse integriert / Buchse bauseits beistellen (Wieland RST: Typ 041.4553.1), Bemessungsleistung: 96W, Gehäuse, aus Edelstahl 1.4404 (AISI316), gebeizt und passiviert, Länge: 800 mm, Breite: 155 mm, Höhe: 88mm, Schutzart (gesamt): IP66, Schutzklasse (gesamt): SK I (Schutzerdung), Prüfzeichen: CE, ENEC, VDE, Schlagfestigkeit: IK09, zul. Umgebungstemperatur für Innenräume: -25..+40°C, Verpackungseinheit: 1 Stück



Bestückung: LED
 Gew. (kg): 6,7
 GTIN (EAN): 4058352305003



Bestell-Nr.: 5WD36C8C2SN3 | **GTIN (EAN):** 4058352305003

Technische Detailbeschreibung: TL33md,13930lm740,StepDIM



Kenndaten

- Produkttyp: Tunnelleuchte
- Produktname: TL 33 midi
- Bestell-Nr.: 5WD36C8C2SN3

Lichttechnik | Bestückung | Vorschaltgerät

Komponente 1

Lichttechnik:

- Abdeckung: Abdeckscheibe, klar, entspiegelt
- Symmetrie: symmetrisch strahlend
- Lichtaustritt: direkt strahlend

Bestückung:

- Leuchtmittel: mit High Power LED, LED
- Bemessungslichtstrom: 13930lm
- Lichtausbeute: 146lm/W
- Farbtemperatur: 4000K
- Farbwiedergabeindex: CRI > 70
- Lichtfarbe: 740
- SDCM (Standard Deviation of Colour Matching): MacAdam ≤ 5 SDCM (initial)
- Bemessungsleistung: 96W

Betriebsgerät:

- Vorschaltgerät: EVG-dimmbar
- Ansteuerung: 10StepDIM

Zertifikate, Standards

- Schutzart: IP66
- Schutzklasse: SK I (Schutzerdung)
- Schlagfestigkeit: IK09
- Temperaturbereich (Betrieb): -25..+40°C
- Prüfzeichen, Kennzeichnung: CE, ENEC, VDE

Material, Farbe

- Gehäuse: Edelstahl 1.4404 (AISI316), gebeizt und passiviert
- Abdeckung: Abdeckscheibe aus Einscheiben-Sicherheitsglas

Montage

- Montageart, Montageort: Anbau, am Tragwerk, an der Decke

Elektrischer Anschluss

- Anschluss: Steckverbindung
- Nennspannung: 220..240V, 50/60Hz, AC
- Stoßspannungsfestigkeit: 10kV 1,2/50µs
- Anschlussleitung: Stecker stirnseitig im Leuchtgehäuse integriert / Buchse bauseits beistellen (Wieland RST: Typ 041.4553.1)

Abmessung, Gewicht

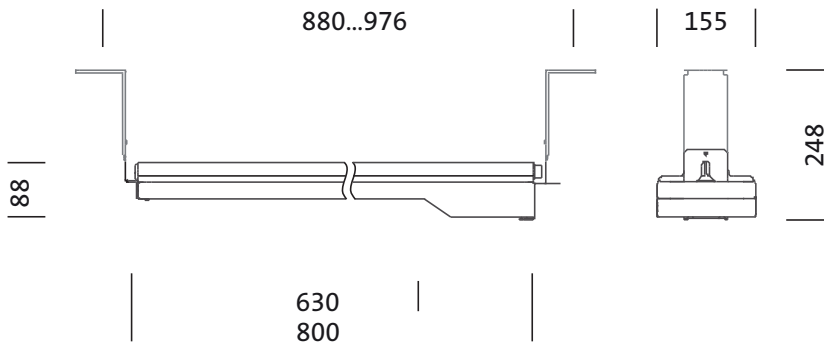
- Länge: 800mm
- Breite: 155mm
- Höhe: 88mm
- Gewicht: 6,7kg

Lebensdauer

- Bemessungslebensdauer: 100000h (L95/B10) bei UT = 25°C

Bestell-Nr.: 5WD36C8C2SN3 | **GTIN (EAN):** 4058352305003

Maße: TL33md,13930lm740,StepDIM



Bestell-Nr.: 5WD36C8C2SN3 | **GTIN (EAN):** 4058352305003

Planungsdaten: TL33md,13930lm740,StepDIM

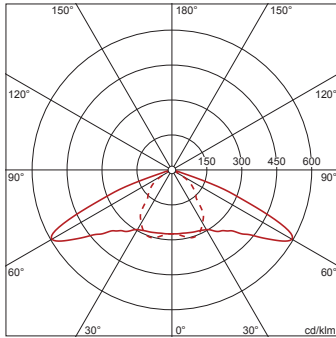
5WD36C8C2SN3: 1x LED

4058352305003

5WD36C8C2SN3

LED 4000 K | CRI \geq 70

ϕ_N 13930 lm



— C 0/180

- - - C 90/270