

Bestell-Nr.: 51TS127N475F | **GTIN (EAN):** 4058352265048

Produktbeschreibung: Lic11PrMOsym,7690lm840,0/1,IP50,L1500,ws



Licross® 11 Protected MO Leuchteinsatz, Länge: 1.500mm, Breite: 90mm, Höhe: 101mm, LED Bemessungslichtstrom: 7.690lm, Lichtfarbe: 840, Vorschaltgerät: EIN/AUS, Vorschaltgerät: EVG, mit Stecker, 3polig, mit Phasenwahl, Netzanschluss: 230V, AC, 50/60Hz, Verdrahtung halogenfrei, primäre lichttechn. Abdeckung: Abdeckung, aus PMMA, Lichtaustritt: direkt mit Deckenaufhellung strahlend, primäre Lichtcharakteristik: symmetrisch, Schutzart (gesamt): IP50, Schutzklasse (gesamt): SK I (Schutzerdung), Prüfzeichen: CE, Schutzzeichen: D bei Verwendung in einer Umgebung mit nicht leitfähiger Staubbelastung mit entsprechendem Zubehör, zul. Umgebungstemperatur für Innenräume: -35..+45°C, bei Deckenanbau Reduzierung der zulässigen maximalen Umgebungstemperatur um 5°C, entspricht den Anforderungen von IFS (International Featured Standards) für Sicherheit und Qualität in der Lebensmittelindustrie, Verpackungseinheit: 1 Stück

IP 50 IK 06   

Bestückung: LED
Gew. (kg): 2,8
GTIN (EAN): 4058352265048

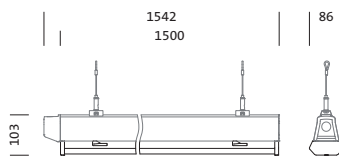
siteco 51TS127N475F

Diese Leuchte enthält eingebaute LED-Lampen

LED

Die LED-Lampen können in der Leuchte nicht ausgetauscht werden

874/2012



Bestell-Nr.: 51TS127N475F | **GTIN (EAN):** 4058352265048

Technische Detailbeschreibung: Lic11PrMOsym,7690lm840,0/1,IP50,L1500,ws



Kenndaten

- Produkttyp: Leuchteneinsatz
- Produktname: Licross® 11 Protected MO
- Bestell-Nr.: 51TS127N475F

Lichttechnik | Bestückung | Vorschaltgerät

Komponente 1

Lichttechnik:

- Abdeckung: Abdeckung
- Abstrahlwinkel: breit strahlend
- Symmetrie: symmetrisch strahlend
- Lichtaustritt: direkt mit Deckenaufhellung

Bestückung:

- Leuchtmittel: mit LED
- Bemessungslichtstrom: 7690lm
- Lichtausbeute: 162lm/W
- Farbtemperatur: 4000K
- Farbwiedergabeindex: CRI > 80
- Lichtfarbe: 840
- SDCM (Standard Deviation of Colour Matching): MacAdam ≤ 3 SDCM (initial)
- Bemessungsleistung: 48W
- Zusatz: Verdrahtung halogenfrei

Betriebsgerät:

- Vorschaltgerät: EVG
- Ansteuerung: EIN/AUS

Zertifikate, Standards

- Schutzart: IP50
- Schutzklasse: SK I (Schutzerdung)
- Schlagfestigkeit: IK06
- Schutzzeichen: D bei Verwendung in einer Umgebung mit nicht leitfähiger Staubbelastung mit entsprechendem Zubehör
- Temperaturbereich (Betrieb): -35..+45°C
- Zusatz: entspricht den Anforderungen von IFS (International Featured Standards) für Sicherheit und Qualität in der Lebensmittelindustrie, bei Deckenanbau Reduzierung der zulässigen maximalen Umgebungstemperatur um 5°C
- Prüfzeichen, Kennzeichnung: CE

Material, Farbe

- Leuchteneinsatz: Stahlblech, verzinkt, bandlackiert, weiß
- Farbangabe: weiß
- Abdeckung: Abdeckung aus PMMA

Montage

- Montageart, Montageort: Einsteckmontage, in der Licross® Tragschiene
- Anordnung: Einzel-/Bandanordnung

Elektrischer Anschluss

- Anschluss: Stecker, 3polig, mit Phasenwahl
- Nennspannung: 230V, 220..240V, 50/60Hz, AC

Abmessung, Gewicht

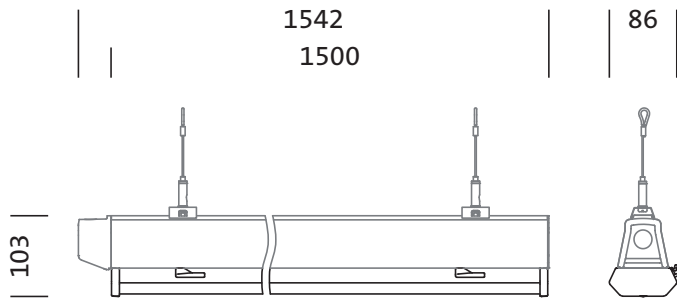
- Länge: 1500mm
- Breite: 90mm
- Höhe: 101mm
- Gewicht: 2,8kg

Lebensdauer

- Bemessungslebensdauer: 100000h (L85/B50) bei UT = 25°C

Bestell-Nr.: 51TS127N475F | **GTIN (EAN):** 4058352265048

Maße: Lic11PrMOsym,7690lm840,0/1,IP50,L1500,ws



Bestell-Nr.: 51TS127N475F | **GTIN (EAN):** 4058352265048

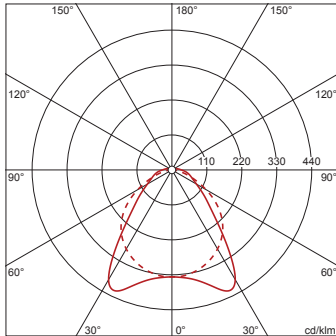
Planungsdaten: Lic11PrMOsym,7690lm840,0/1,IP50,L1500,ws

51TS127N475F: 1x LED

4058352265048

51TS127N475F

LED 4000 K | CRI ≥ 80 ϕ_{N} 7690 lm



ϕ_{\downarrow} 97% ϕ_{\uparrow} 3%

Leuchtdichten (cd/m²)

	C 0/180	C 90/270
L ₈₀	9522	8387
L ₇₀	8651	12017
L ₆₅	8666	14158

UGR 24,6 24,8

X 4H Y 8H ρ 70/50/20 S 0,25H