

**Bestell-Nr.:** 51TP13DN4EXRD | **GTIN (EAN):** 4058352418550

**Produktbeschreibung:** Lic11PrHOsym,14170lm840,DALI2,IP64,L1500




Licross® 11 ProtectedHOLEuchteneinsatz, Länge: 1.500mm, Breite: 90mm, Höhe: 101mm, LED Bemessungslichtstrom: 14.170lm, Lichtfarbe: 840, Vorschaltgerät: DALI-2, Vorschaltgerät: EVG-DALI, mit Stecker, 6polig, mit Phasenwahl, Netzanschluss: 230V, AC/DC, 0/50..60Hz, ohne Umschaltrelais, für Notlicht-Funktion, für Zentralbatterieanlagen gemäß DIN EN 60598-2-22, Verdrahtung halogenfrei, primäre lichttechn. Abdeckung: Abdeckung, aus PMMA, Lichtaustritt: direkt strahlend, primäre Lichtcharakteristik: symmetrisch, Schutzart (gesamt): IP64, Schutzklasse (gesamt): SK I (Schutzerdung), Prüfzeichen: CE, Schutzzeichen: D bei Verwendung in einer Umgebung ohne relevante Staubbelastung mit entsprechendem Zubehör, zul. Umgebungstemperatur für Innenräume: -25..+35°C, Norm: EN 60598-2-22, bei Deckenanbau Reduzierung der zulässigen maximalen Umgebungstemperatur um 5°C, entspricht den Anforderungen von IFS (International Featured Standards) für Sicherheit und Qualität in der Lebensmittelindustrie, Verpackungseinheit: 1 Stück

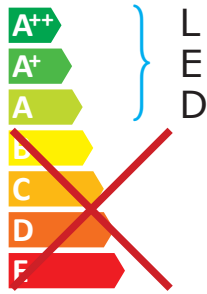
IP 64 IK 06   CE

Bestückung: LED  
 Gew. (kg): 2,9  
 GTIN (EAN): 4058352418550

**siteco 51TP13DN4EXRD**




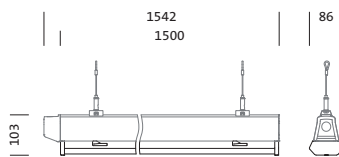
Diese Leuchte enthält eingebaute LED-Lampen



LED

Die LED-Lampen können in der Leuchte nicht ausgetauscht werden

874/2012 



**Bestell-Nr.:** 51TP13DN4EXRD | **GTIN (EAN):** 4058352418550

**Technische Detailbeschreibung:** Lic11PrHOsym,14170lm840,DALI2,IP64,L1500



#### Kenndaten

- Produkttyp: Leuchteneinsatz
- Produktname: Licross® 11 Protected HO
- Bestell-Nr.: 51TP13DN4EXRD

#### Lichttechnik | Bestückung | Vorschaltgerät

#### Komponente 1

#### Lichttechnik:

- Abdeckung: Abdeckung
- Abstrahlwinkel: extrem eng strahlend
- Symmetrie: symmetrisch strahlend
- Lichtaustritt: direkt strahlend

#### Bestückung:

- Leuchtmittel: mit LED
- Bemessungslichtstrom: 14170lm
- Lichtausbeute: 168lm/W
- Farbtemperatur: 4000K
- Farbwiedergabeindex: CRI > 80
- Lichtfarbe: 840
- Bemessungsleistung: 84W
- Zusatz: ohne Umschaltrelais, für Notlicht-Funktion, für Zentralbatterieanlagen gemäß DIN EN 60598-2-22, Verdrahtung halogenfrei

#### Betriebsgerät:

- Vorschaltgerät: EVG-DALI
- Ansteuerung: DALI-2

#### Zertifikate, Standards

- Schutzart: IP64
- Schutzklasse: SK I (Schutzerdung)
- Schlagfestigkeit: IK06
- Schutzzeichen: D bei Verwendung in einer Umgebung ohne relevante Staubbelastung mit entsprechendem Zubehör
- Temperaturbereich (Betrieb): -25..+35°C
- Zusatz: entspricht den Anforderungen von IFS (International Featured Standards) für Sicherheit und Qualität in der Lebensmittelindustrie, bei Deckenanbau Reduzierung der zulässigen maximalen Umgebungstemperatur um 5°C
- Norm: EN 60598-2-22
- Prüfzeichen, Kennzeichnung: CE

#### Material, Farbe

- Leuchteneinsatz: Stahlblech, bandlackiert, weiß
- Farbangabe: weiß
- Abdeckung: Abdeckung aus PMMA

#### Montage

- Montageart, Montageort: Einsteckmontage, in der Licross® Tragschiene
- Anordnung: Einzel-/Bandanordnung

#### Elektrischer Anschluss

- Anschluss: Stecker, 6polig, mit Phasenwahl
- Nennspannung: 230V, 220..240V, 0/50..60Hz, AC/DC

#### Abmessung, Gewicht

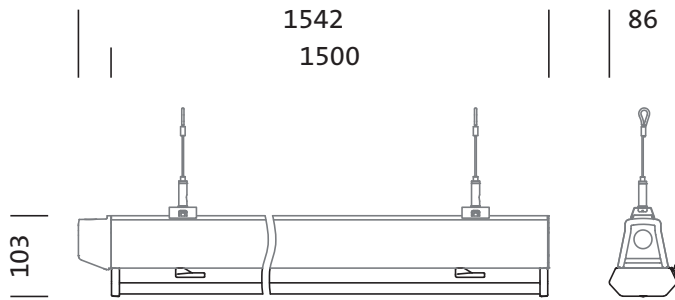
- Länge: 1500mm
- Breite: 90mm
- Höhe: 101mm
- Gewicht: 2,9kg

#### Lebensdauer

- Bemessungslebensdauer: 100000h (L85/B50) bei UT = 25°C

**Bestell-Nr.:** 51TP13DN4EXRD | **GTIN (EAN):** 4058352418550

**Maße:** Lic11PrHOSym,14170lm840,DALI2,IP64,L1500

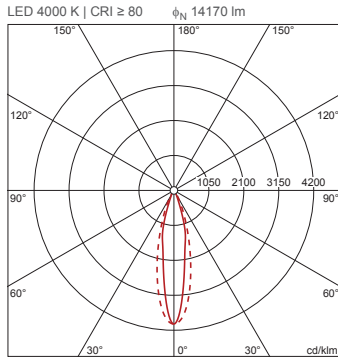


**Bestell-Nr.:** 51TP13DN4EXRD | **GTIN (EAN):** 4058352418550

**Planungsdaten:** Lic11PrHOsym,14170lm840,DALI2,IP64,L1500

**51TP13DN4EXRD: 1x LED;  
Werkseinstellung AC-Modus:  
AC-Betrieb**

4058352418550  
51TP13DN4EXRD



$\phi_L$  100%  $\phi_T$  0%

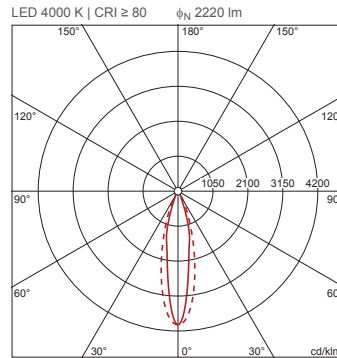
Leuchtdichten (cd/m<sup>2</sup>)

|                 | C 0/180 | C 90/270 |
|-----------------|---------|----------|
| L <sub>80</sub> | 5289    | 4631     |
| L <sub>70</sub> | 5883    | 8391     |
| L <sub>65</sub> | 6423    | 10349    |

UGR 18,4 17,7  
X 4H Y 8H  $\rho$  70/50/20 S 0,25H

**51TP13DN4EXRD: 1x LED;  
Notlichtbetrieb  
Bemessungslichtstrom: DC  
Betrieb (Zentral- /  
Gruppenakku) Initiales  
Notlichtlevel**

4058352418550  
51TP13DN4EXRD



$\phi_L$  100%  $\phi_T$  0%

Leuchtdichten (cd/m<sup>2</sup>)

|                 | C 0/180 | C 90/270 |
|-----------------|---------|----------|
| L <sub>80</sub> | 829     | 726      |
| L <sub>70</sub> | 922     | 1315     |
| L <sub>65</sub> | 1006    | 1621     |

UGR 12 11,3  
X 4H Y 8H  $\rho$  70/50/20 S 0,25H