

Bestell-Nr.: 51TS12DN4DXLD | **GTIN (EAN):** 4058352418635

Produktbeschreibung: Lic11PrHOsym,13360lm840,DALI2,IP50,L1500




Licross® 11 ProtectedHO Leuchteinsatz, Länge: 1.500mm, Breite: 90mm, Höhe: 101mm, LED Bemessungslichtstrom: 13.360lm, Lichtfarbe: 840, Vorschaltgerät: DALI-2, Vorschaltgerät: EVG-DALI, mit Stecker, 6polig, mit Phasenwahl, Netzanschluss: 230V, AC/DC, 0/50..60Hz, ohne Umschaltrelais, für Notlicht-Funktion, für Zentralbatterieanlagen gemäß DIN EN 60598-2-22, Verdrahtung halogenfrei, primäre lichttechn. Abdeckung: Abdeckung, aus PMMA, Lichtaustritt: direkt mit Deckenaufhellung strahlend, primäre Lichtcharakteristik: symmetrisch, Schutzart (gesamt): IP50, Schutzklasse (gesamt): SK I (Schutzerdung), Prüfzeichen: CE, Schutzzeichen: D bei Verwendung in einer Umgebung ohne relevante Staubbelastung mit entsprechendem Zubehör, zul. Umgebungstemperatur für Innenräume: -25..+35°C, Norm: EN 60598-2-22, bei Deckenanbau Reduzierung der zulässigen maximalen Umgebungstemperatur um 5°C, entspricht den Anforderungen von IFS (International Featured Standards) für Sicherheit und Qualität in der Lebensmittelindustrie, Verpackungseinheit: 1 Stück

IP 50 IK 06   

Bestückung: LED
 Gew. (kg): 2,9
 GTIN (EAN): 4058352418635

siteco 51TS12DN4DXLD



Diese Leuchte enthält eingebaute LED-Lampen


A++
A+
A
B
C
D
E

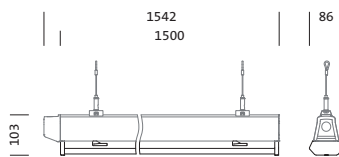
}

LED

Die LED-Lampen können in der Leuchte nicht ausgetauscht werden

874/2012





Bestell-Nr.: 51TS12DN4DXLD | **GTIN (EAN):** 4058352418635

Technische Detailbeschreibung: Lic11PrHOsym,13360lm840,DALI2,IP50,L1500



Kenndaten

- Produkttyp: Leuchteneinsatz
- Produktname: Licross® 11 Protected HO
- Bestell-Nr.: 51TS12DN4DXLD

Lichttechnik | Bestückung | Vorschaltgerät

Komponente 1

Lichttechnik:

- Abdeckung: Abdeckung
- Abstrahlwinkel: breit strahlend
- Symmetrie: symmetrisch strahlend
- Lichtaustritt: direkt mit Deckenaufhellung

Bestückung:

- Leuchtmittel: mit LED
- Bemessungslichtstrom: 13360lm
- Lichtausbeute: 155lm/W
- Farbtemperatur: 4000K
- Farbwiedergabeindex: CRI > 80
- Lichtfarbe: 840
- Bemessungsleistung: 86W
- Zusatz: ohne Umschaltrelais, für Notlicht-Funktion, für Zentralbatterieanlagen gemäß DIN EN 60598-2-22, Verdrahtung halogenfrei

Betriebsgerät:

- Vorschaltgerät: EVG-DALI
- Ansteuerung: DALI-2

Zertifikate, Standards

- Schutzart: IP50
- Schutzklasse: SK I (Schutzerdung)
- Schlagfestigkeit: IK06
- Schutzzeichen: D bei Verwendung in einer Umgebung ohne relevante Staubbelastung mit entsprechendem Zubehör
- Temperaturbereich (Betrieb): -25..+35°C
- Zusatz: entspricht den Anforderungen von IFS (International Featured Standards) für Sicherheit und Qualität in der Lebensmittelindustrie, bei Deckenanbau Reduzierung der zulässigen maximalen Umgebungstemperatur um 5°C
- Norm: EN 60598-2-22
- Prüfzeichen, Kennzeichnung: CE

Material, Farbe

- Leuchteneinsatz: Stahlblech, bandlackiert, weiß
- Farbangabe: weiß
- Abdeckung: Abdeckung aus PMMA

Montage

- Montageart, Montageort: Einsteckmontage, in der Licross® Tragschiene
- Anordnung: Einzel-/Bandanordnung

Elektrischer Anschluss

- Anschluss: Stecker, 6polig, mit Phasenwahl
- Nennspannung: 230V, 220..240V, 0/50..60Hz, AC/DC

Abmessung, Gewicht

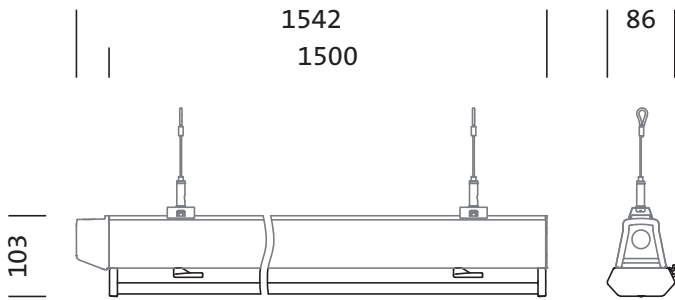
- Länge: 1500mm
- Breite: 90mm
- Höhe: 101mm
- Gewicht: 2,9kg

Lebensdauer

- Bemessungslebensdauer: 100000h (L85/B50) bei UT = 25°C

Bestell-Nr.: 51TS12DN4DXLD | **GTIN (EAN):** 4058352418635

Maße: Lic11PrHOsym,13360lm840,DALI2,IP50,L1500

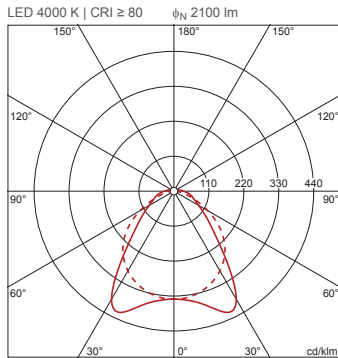


Bestell-Nr.: 51TS12DN4DXLD | **GTIN (EAN):** 4058352418635

Planungsdaten: Lic11PrHOsym,13360lm840,DALI2,IP50,L1500

51TS12DN4DXLD: 1x LED;
Notlichtbetrieb
Bemessungslichtstrom: DC
Betrieb (Zentral- /
Gruppenakku) Initiales
Notlichtlevel

4058352418635
 51TS12DN4DXLD



ϕ_{\downarrow} 97% ϕ_{\uparrow} 3%

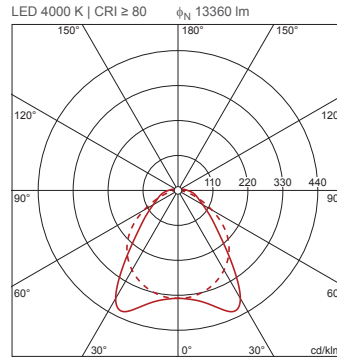
Leuchtdichten (cd/m²)

	—	- - - -
	C 0/180	C 90/270
L ₈₀	2615	2299
L ₇₀	2391	3263
L ₆₅	2389	3838

UGR 20,2 20,3
 X 4H Y 8H ρ 70/50/20 S 0,25H

51TS12DN4DXLD: 1x LED;
Werkseinstellung AC-Modus:
AC-Betrieb

4058352418635
 51TS12DN4DXLD



ϕ_{\downarrow} 97% ϕ_{\uparrow} 3%

Leuchtdichten (cd/m²)

	—	- - - -
	C 0/180	C 90/270
L ₈₀	16635	14624
L ₇₀	15214	20758
L ₆₅	15198	24420

UGR 26,6 26,7
 X 4H Y 8H ρ 70/50/20 S 0,25H