

Bestell-Nr.: 51TP12DN5EXL | **GTIN (EAN):** 4058352241554

Produktbeschreibung: Lic11PrHOsym,14100lm850,DALI2,IP64,L1500




Licross® 11 ProtectedHOLEuchteinsatz, Länge: 1.500mm, Breite: 90mm, Höhe: 101mm, LED Bemessungslichtstrom: 14.100lm, Lichtfarbe: 850, Vorschaltgerät: DALI-2, Vorschaltgerät: EVG-DALI, mit Stecker, 5polig, mit Phasenwahl, Netzanschluss: 230V, AC, 50/60Hz, Verdrahtung halogenfrei, primäre lichttechn. Abdeckung: Abdeckung, aus PMMA, Lichtaustritt: direkt mit Deckenaufhellung strahlend, primäre Lichtcharakteristik: symmetrisch, Schutzart (gesamt): IP64, Schutzklasse (gesamt): SK I (Schutzerdung), Prüfzeichen: CE, Schutzzeichen: D bei Verwendung in einer Umgebung mit leitfähiger Staubbelastung mit entsprechendem Zubehör, zul. Umgebungstemperatur für Innenräume: -25..+35°C, bei Deckenanbau Reduzierung der zulässigen maximalen Umgebungstemperatur um 5°C, entspricht den Anforderungen von IFS (International Featured Standards) für Sicherheit und Qualität in der Lebensmittelindustrie, Verpackungseinheit: 1 Stück

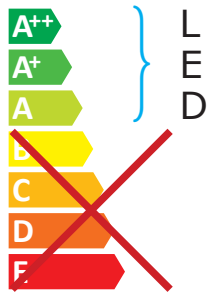
IP 64 IK 06   

Bestückung: LED
Gew. (kg): 3,2
GTIN (EAN): 4058352241554

siteco 51TP12DN5EXL




Diese Leuchte enthält eingebaute LED-Lampen

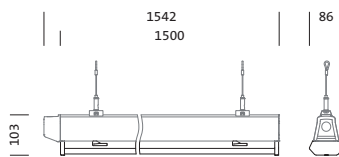


LED

Die LED-Lampen können in der Leuchte nicht ausgetauscht werden

874/2012





Bestell-Nr.: 51TP12DN5EXL | **GTIN (EAN):** 4058352241554

Technische Detailbeschreibung: Lic11PrHOsym,14100lm850,DALI2,IP64,L1500



Kenndaten

- Produkttyp: Leuchteneinsatz
- Produktname: Licross® 11 Protected HO
- Bestell-Nr.: 51TP12DN5EXL

Lichttechnik | Bestückung | Vorschaltgerät

Komponente 1

Lichttechnik:

- Abdeckung: Abdeckung
- Abstrahlwinkel: breit strahlend
- Symmetrie: symmetrisch strahlend
- Lichtaustritt: direkt mit Deckenaufhellung

Bestückung:

- Leuchtmittel: mit LED
- Bemessungslichtstrom: 14100lm
- Lichtausbeute: 164lm/W
- Farbtemperatur: 5000K
- Farbwiedergabeindex: CRI > 80
- Lichtfarbe: 850
- SDCM (Standard Deviation of Colour Matching): MacAdam ≤ 3 SDCM (initial)
- Bemessungsleistung: 86W
- Zusatz: Verdrahtung halogenfrei

Betriebsgerät:

- Vorschaltgerät: EVG-DALI
- Ansteuerung: DALI-2

Zertifikate, Standards

- Schutzart: IP64
- Schutzklasse: SK I (Schutzerdung)
- Schlagfestigkeit: IK06
- Schutzzeichen: D bei Verwendung in einer Umgebung mit leitfähiger Staubbelastung mit entsprechendem Zubehör
- Temperaturbereich (Betrieb): -25..+35°C
- Zusatz: entspricht den Anforderungen von IFS (International Featured Standards) für Sicherheit und Qualität in der Lebensmittelindustrie, bei Deckenanbau Reduzierung der zulässigen maximalen Umgebungstemperatur um 5°C
- Prüfzeichen, Kennzeichnung: CE

Material, Farbe

- Leuchteneinsatz: Stahlblech, verzinkt, bandlackiert, weiß
- Farbangabe: weiß
- Abdeckung: Abdeckung aus PMMA

Montage

- Montageart, Montageort: Einsteckmontage, in der Licross® Tragschiene
- Anordnung: Einzel-/Bandanordnung

Elektrischer Anschluss

- Anschluss: Stecker, 5polig, mit Phasenwahl
- Nennspannung: 230V, 220..240V, 50/60Hz, AC

Abmessung, Gewicht

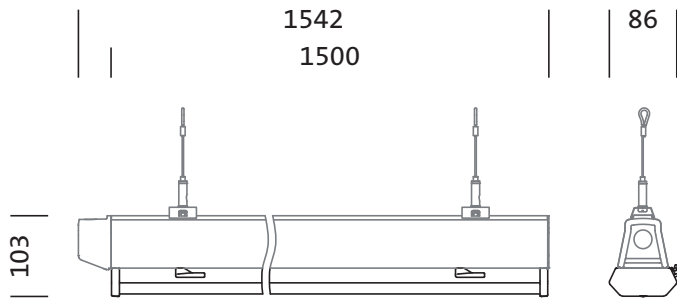
- Länge: 1500mm
- Breite: 90mm
- Höhe: 101mm
- Gewicht: 3,2kg

Lebensdauer

- Bemessungslebensdauer: 100000h (L85/B50) bei UT = 25°C

Bestell-Nr.: 51TP12DN5EXL | **GTIN (EAN):** 4058352241554

Maße: Lic11PrHOSym,14100lm850,DALI2,IP64,L1500



Bestell-Nr.: 51TP12DN5EXL | **GTIN (EAN):** 4058352241554

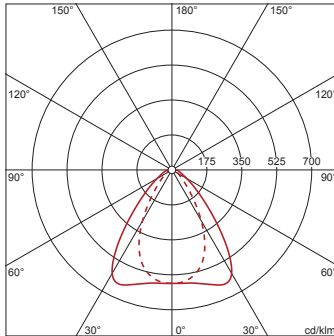
Planungsdaten: Lic11PrHOsym,14100lm850,DALI2,IP64,L1500

51TP12DN5EXL: 1x LED

4058352241554

51TP12DN5EXL

LED 5000 K | CRI ≥ 80 ϕ_N 14100 lm



ϕ_{\downarrow} 98% ϕ_{\uparrow} 2%

Leuchtdichten (cd/m²)

	C 0/180	C 90/270
L ₈₀	12286	5640
L ₇₀	12338	7098
L ₆₅	13581	7854

UGR 25,3 20,8

X 4H Y 8H ρ 70/50/20 S 0,25H