

Bestell-Nr.: 5XA5263LB14H | **GTIN (EAN):** 4058352437186

Produktbeschreibung: CL-ELEG,P1.0a,1440lm740,Plus



CITY-LIGHT ELEGANCE LED, Mastleuchte, Modul 540 Plus, primäre Lichtlenkung mit 3-Zonen Facetten-Reflektor, aus Kunststoff, Silber beschichtet, hochglänzend, strukturiert, primäre lichttechn. Abdeckung: Abdeckung, aus PMMA, klar, Lichtverteilung: P1.0a, Lichtaustritt: direkt strahlend, primäre Lichtcharakteristik: stark asymmetrisch, Montageart: Aufsatz, LED High Power LED, Bemessungslichtstrom: 1.440 lm, Lichtfarbe: 740, Farbtemperatur: 4000K, Vorschaltgerät: EVG Plus, Steuerung: optimierte Konstantlichtstromsteuerung (CLO 2.0), flexible Lichtstromparametrierung, zeitabhängige Lichtstromsteuerung, digitale Kommunikationsschnittstelle, Leistungsreduzierung, Überhitzungsschutz, elektronische Leistungsreduzierung, mit Klemme, 6polig, max. 2,5mm², Netzanschluss: 220..240V, AC, 50/60Hz, Beginn der Lebensdauer: 11 W, Ende der Lebensdauer: 11 W, Reduzierung: 6 W, Leuchtgehäuse-Oberteil, aus Aluminium, lackiert, Siteco® eisenglimmer (DB 702S), Durchmesser: 750 mm, Höhe: 675mm, für Zopfmaß: d x l = 76 x 70mm (Aufsatz) | mit Reduzierstück (optionales Zubehör) 60 x 70mm, Mastaufsatzelement, aus Aluminium-Druckguss, lackiert, Siteco® eisenglimmer (DB 702S), Modul 540 Plus, verkehrsweiß (RAL 9016), Ausstattung: Standard, Schutzart (gesamt): IP65, Schutzklasse (gesamt): SK II (Schutzisoliert), Prüfzeichen: CE, ENEC, VDE, Verpackungseinheit: 1 Stück



Bestückung: LED
 Gew. (kg): 12,2
 GTIN (EAN): 4058352437186



Bestell-Nr.: 5XA5263LB14H | **GTIN (EAN):** 4058352437186

Technische Detailbeschreibung: CL-ELEG,P1.0a,1440lm740,Plus



Kenndaten

- Produkttyp: Mastleuchte
- Produktname: CITY-LIGHT ELEGANCE LED
- Bestell-Nr.: 5XA5263LB14H

Lichttechnik | Bestückung | Vorschaltgerät

Komponente 1

Lichttechnik:

- Lichtlenkung: 3-Zonen Facetten-Reflektor aus Kunststoff, Silber beschichtet, hochglänzend
- Abdeckung: Abdeckung, klar
- Lichtverteilung: P1.0a
- Abstrahlwinkel: extrem breit strahlend
- Symmetrie: stark asymmetrisch
- Lichtaustritt: direkt strahlend

Bestückung:

- Leuchtmittel: mit High Power LED, LED
- Bemessungslichtstrom: 1440lm
- Lichtausbeute: 131lm/W
- Farbtemperatur: 4000K
- Farbwiedergabeindex: CRI > 70
- Lichtfarbe: 740
- SDCM (Standard Deviation of Colour Matching): MacAdam ≤ 5 SDCM (initial)
- Bemessungsleistung Beginn Lebensdauer: 11
- Bemessungsleistung Ende Lebensdauer: 11
- Bemessungsleistung bei 50% Lichtstrom: 6

Betriebsgerät:

- Vorschaltgerät: EVG Plus
- Ansteuerung: Plus
- Ausstattung: Überhitzungsschutz, Leistungsreduzierung, digitale Kommunikationsschnittstelle, zeitabhängige Lichtstromsteuerung, flexible Lichtstromparametrierung, optimierte Konstantlichtstromsteuerung (CLO 2.0)
- Schaltungsart: elektronische Leistungsreduzierung

Zertifikate, Standards

- Schutzart: IP65
- Schutzklasse: SK II (Schutzisoliert)
- Prüfzeichen, Kennzeichnung: CE, ENEC, VDE

Material, Farbe

- Leuchtengehäuse-Oberteil: Aluminium, lackiert, Siteco® eisenglimmer (DB 702S)
- Farbangabe: Siteco® eisenglimmer (DB 702S)
- Mastaufsatzelement: Aluminium-Druckguss, lackiert, Siteco® eisenglimmer (DB 702S)
- Farbangabe: Siteco® eisenglimmer (DB 702S)
- Farbangabe: verkehrsweiß (RAL 9016)
- Abdeckung: Abdeckung aus PMMA

Montage

- Montageart, Montageort: Aufsatz, auf dem Mast

Elektrischer Anschluss

- Anschluss: Klemme, 6polig, max. 2,5mm²
- Nennspannung: 220..240V, 50/60Hz, AC
- Stoßspannungsfestigkeit: 6kV 1,2/50µs

Abmessung, Gewicht

- Durchmesser: 750mm
- Höhe: 675mm
- Gewicht: 12,2kg
- Mastzopf: für Zopfmaß: d x l = 76 x 70mm (Aufsatz) | mit Reduzierstück (optionales Zubehör) 60 x 70mm

Lichtemission

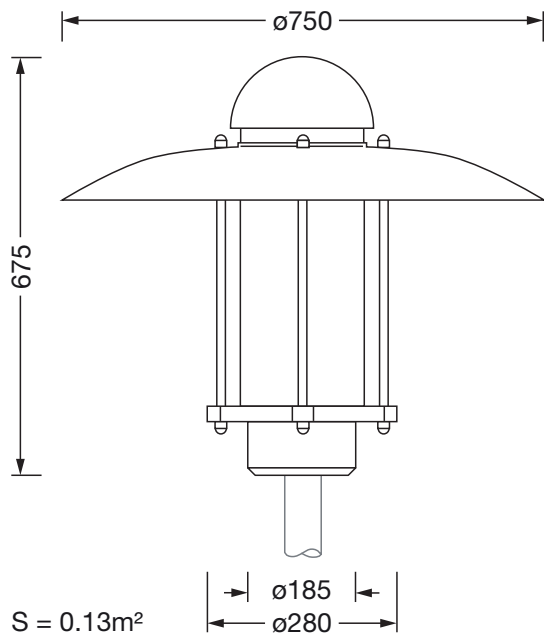
- Lichtemission: < 3%

Lebensdauer

- Bemessungslebensdauer: 100000h bei UT = 25°C

Bestell-Nr.: 5XA5263LB14H | **GTIN (EAN):** 4058352437186

Maße: CL-ELEG,P1.0a,1440lm740,Plus



Bestell-Nr.: 5XA5263LB14H | **GTIN (EAN):** 4058352437186

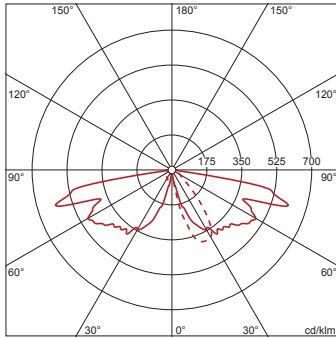
Planungsdaten: CL-ELEG,P1.0a,1440lm740,Plus

5XA5263LB14H: 1x LED

4058352437186

5XA5263LB14H

LED 4000 K | CRI \geq 70 ϕ_N 1440 lm



— C 0/180 - - - C 90/270

Lichtstärkeklasse nach
EN13201-2: ---